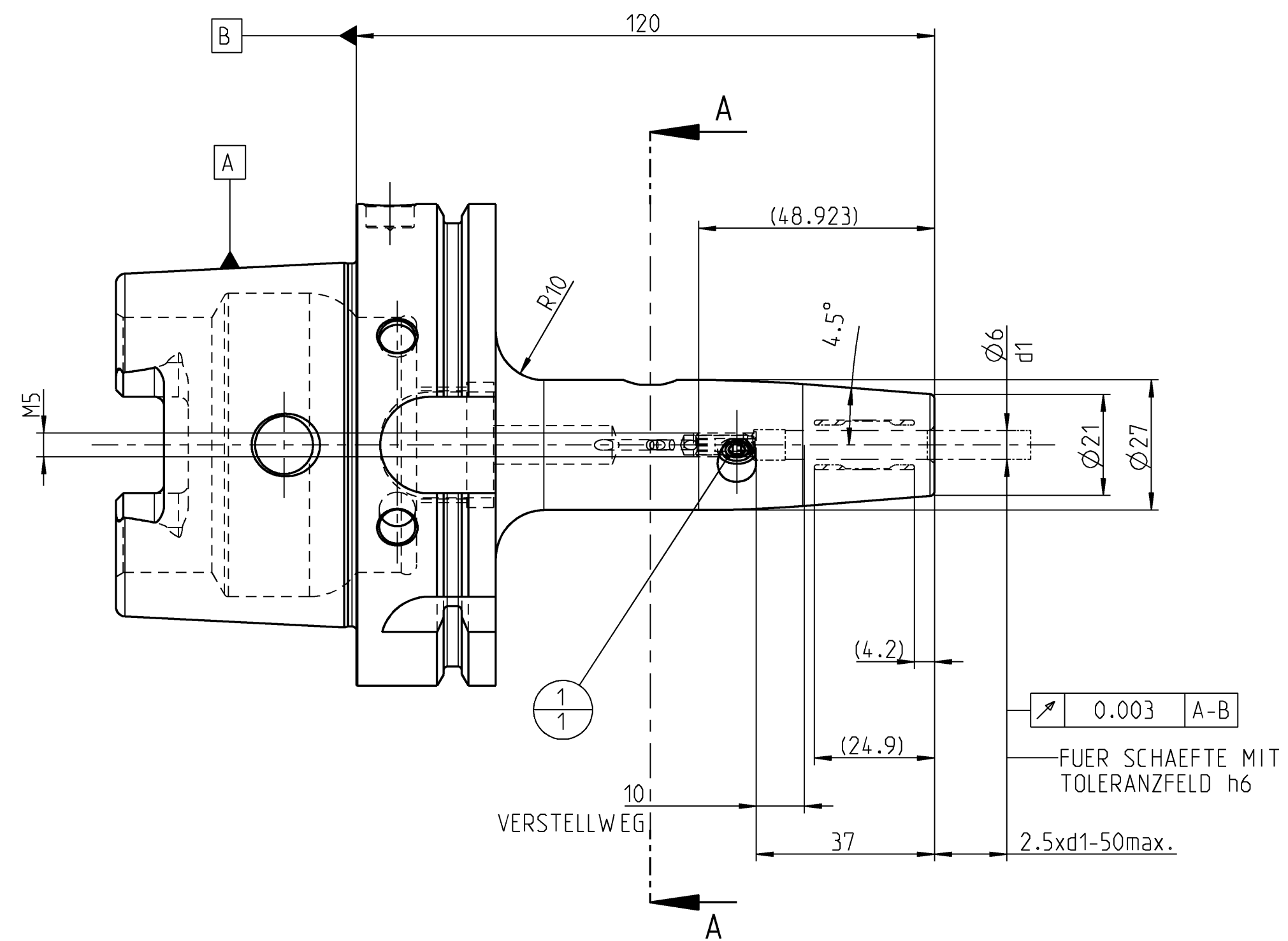
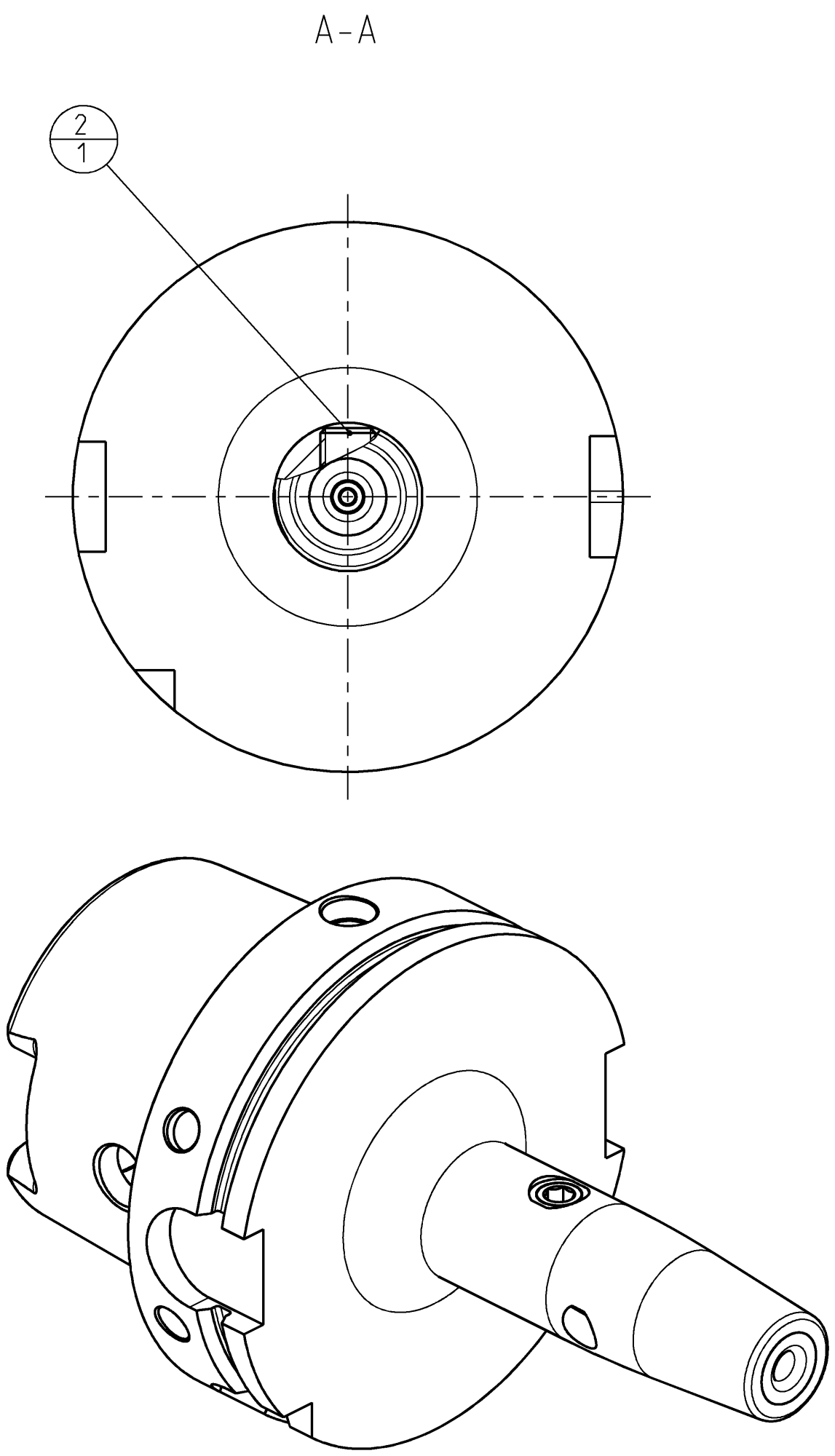


INDEX	ART DER AENDERUNG	DATUM	NAME

TRENNSTELLE HSK-A100
(AEHNLICH DIN 69893-1)
NACH MN609 BLATT 2-6



2	1	31218229	GEW INDESTIFT	MN715BL1-M10X10_BL			
1	1	30252539	ANSCHLAGSCHRAUBE	M5 SW 2.5			
POS	TYP	MENGE	ME	MATERIALNUMMER	BENENNUNG	TECHNISCHE SPEZIFIKATION	KUNDENUMMER

MAPAL © FABRIK FUER PRAEZISIONSWERKZEUGE DR. KRESS KG		TITEL UNIQ DREAM CHUCK, 4.5°		FORMAT A2
AUSGEWUCHTET NACH DIN ISO 21940-11 G 2.5 / 25000 min ⁻¹		MAPAL Präzisionswerkzeuge Dr. Kress KG		AUSGABEDATUM 2024-01-17
MASSE CA. 2.3 kg		ALLGEMEINTOLERANZ ISO 2768-FH MASSE NACH DIN EN ISO 14405-1		ERSTELLT SMU
UNBEMASSTE EINZELHEITEN NACH WERKS NORM		DOKUMENT 608034184-000-00-ED1		GENEHMIGT LIM
ZIVILRECHTLICH UND STRAFRECHTLICH VERFOLGT.		MASSSTAB 1:1		MATERIALNUMMER 31496256
TECHNISCHE SPEZIFIKATION MHC-HSK-A100-06-120-1-0-A		MASSE NACH DIN EN ISO 14405-1		BLATT 1/1

31496256 CHECKYDR-MHC-HSK-A100-06-120-1-0-A
 VORGANG 2'100112461 SKITZE
 DEBITORNAME MAPAL DR. KRESS KG
 DEBITOR 400013
 AEHNLICH

608034184-000-00-ED1 / EHD / 30 / GÜLTIG / 09.01.2025 / MOBERST