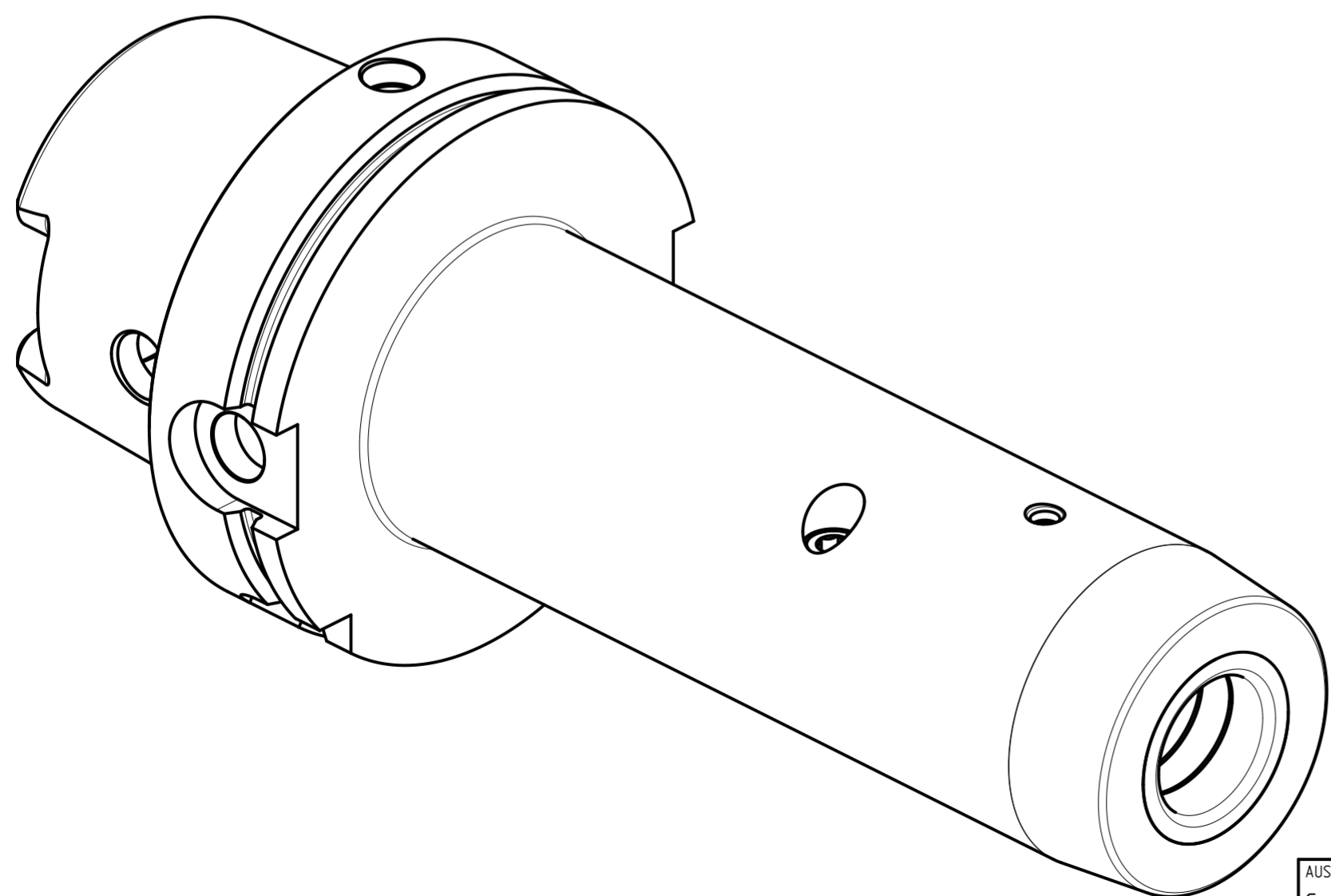
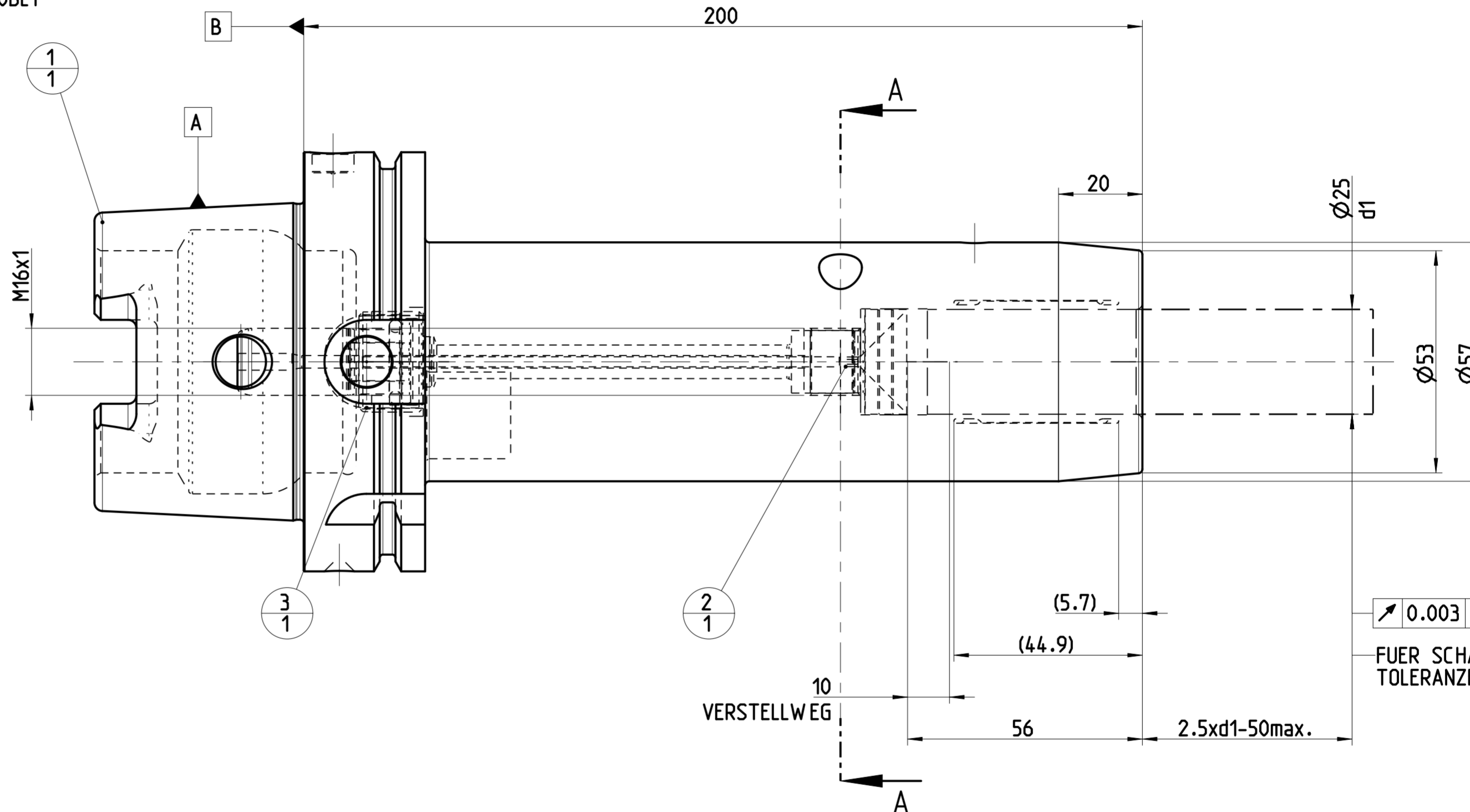
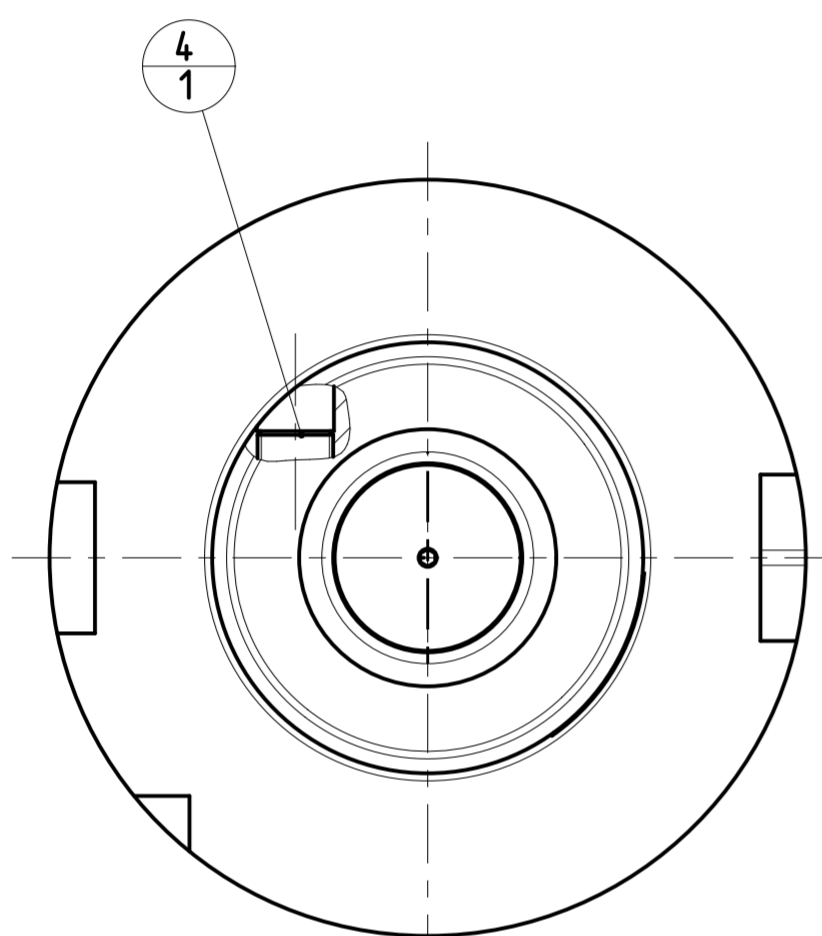


INDEX	ART DER AENDERUNG	DATUM	NAME
1	UEBERARBEITUNG KONTUR LT. AEM 607916300 V. 14.02.2023, DIRR	2023-08-02	SMU

TRENNSTELLE HSK-A100  
(AEHNLICH DIN 69893-1)  
NACH MN609 BLATT 2-6

FARBMARKIERUNG IN GRUEN  
NACH MN650BL1

A-A



0.003 A-B  
FUER SCHAEFTE MIT  
TOLERANZFELD h6

POS	TYP	MENGE	ME	MATERIALNUMMER	BENENNUNG	TECHNISCHE SPEZIFIKATION	KUNDENUMMER
4	1			10007041	GEW INDESTIFT	S.ISO 4026-M10X12-45H	..
3	1			30384306	KUEHLMITTELUEBERGABE-EINHEIT, MMS, AUTOMATISCH	CU-HSK-A100-C-A-Ø.00-02.0	..
2	1			30512854	LAENGENEINSTELLSCHRAUBE, MMS	LS-HSK-A063-100-25-200-F-A-A2	..
1	1			30464691	DEHNSPANNFUTTER, HSK, MMS, GRUNDKOEPPER	MHC-HSK-A100-25-200-G-0-A-A	..

MAPAL © FABRIK FUER PRAEZISIONSWERKZEUGE DR. KRESS KG						TITEL HYDROCHUCK, HSK, MMS			FORMAT A2
<small>ALLE RECHTE AN DEN IN DER ZEICHNUNG DARGESTELLTEN ERFIN- DUNGEN, KONW-HOW, TECHNISCHEN LOESUNGEN UND DESIGNS STEHEN ALLEIN MAPAL ZU. SOWEIT MAPAL HIERAUF NOCH KEINE SCHUTZ- RECHTE ANGEWELDET HAT, BEHALT MAPAL SICH AUSDRUECKLICH AUCH DAS RECHT ZUR EINREICHUNG VON SCHUTZRECHTSANMELDUNGEN VOR. DIE ZEICHNUNG SOWIE DER DARGESTELLTE INHALT IST GEMEIN ZU HALTEN. VERVIELFALTIGUNGEN SIND NUR ZUM VEREINBARTEN ZWECK GESTATTET. WEDER DIESE ZEICHNUNG NOCH KOPPIEN HIERVON DUERPEN DRITTE ZUSAEMLICH BENACHT WERDEN. MIT DER AUS- HAENDIGUNG DIESER ZEICHNUNG IST KEINE NUTZUNGSRECHTSIN- HAELTUNG VERBUNDEN. VERSTESSE GEGEN DIE GEMEINHALTUNGS- VERPFLICHTUNG UND NUTZUNGSRECHTSANMELDUNGEN WERDEN ZIVILRECHTLICH UND STRAFRECHTLICH VERFOLGT.</small>						<b>MAPAL</b> Präzisionswerkzeuge Dr. Kress KG			ANZIEHDREHMOMENT FUER MAPAL SPANNSCHRAUBEN NACH MN678BL1
AUSGEWUCHTET NACH DIN ISO 21940-11 G 2.5 / 25000 min <sup>-1</sup> MASSE CA. 5.2 kg		ALLGEMEINTOLERANZ ISO 2768-FH MASSE NACH DIN EN ISO 14405-1		UNBEMASSTE EINZELHEITEN NACH WERKSNORM		AUSGABEDATUM 08.12.14	ERSTELLT BBE	DOKUMENT 606332107-000-01-ED1	INDEX 1
				DATUM 08.12.14		GENEHMIGT BBE		MATERIALNUMMER 30523245	ORIGIN EHD
				MASSTAB 1:1		TECHNISCHE SPEZIFIKATION MHC-HSK-A100-25-200-C-0-A-AAA2		BLATT 1/1	