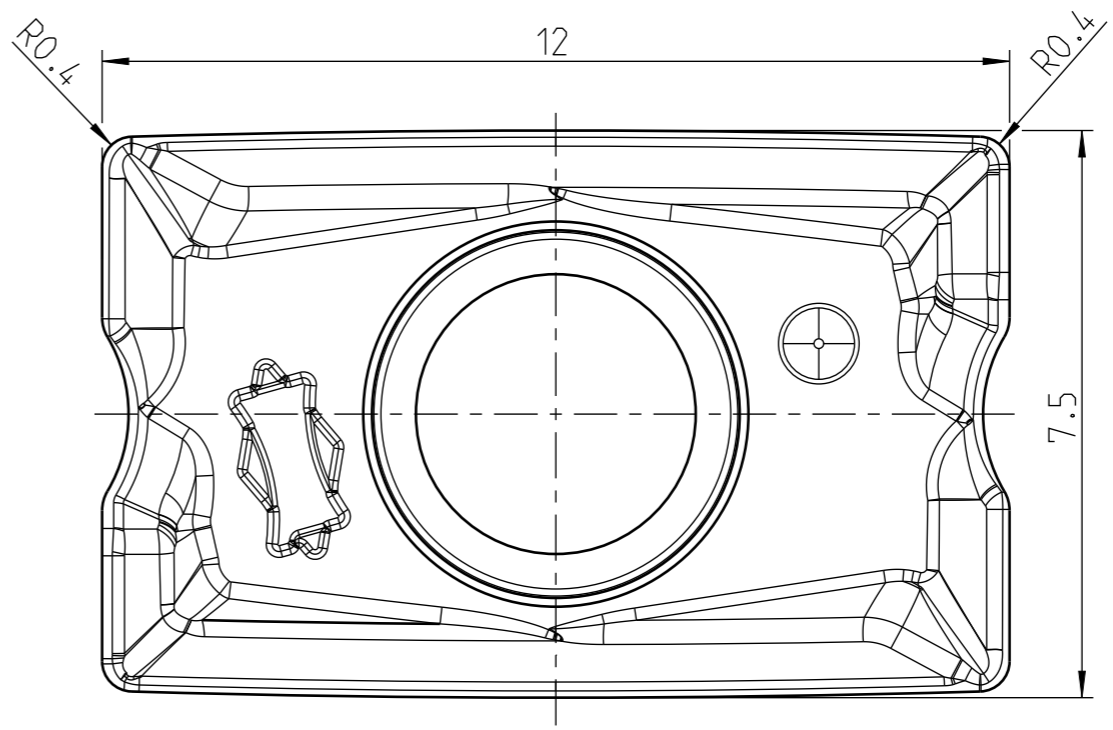
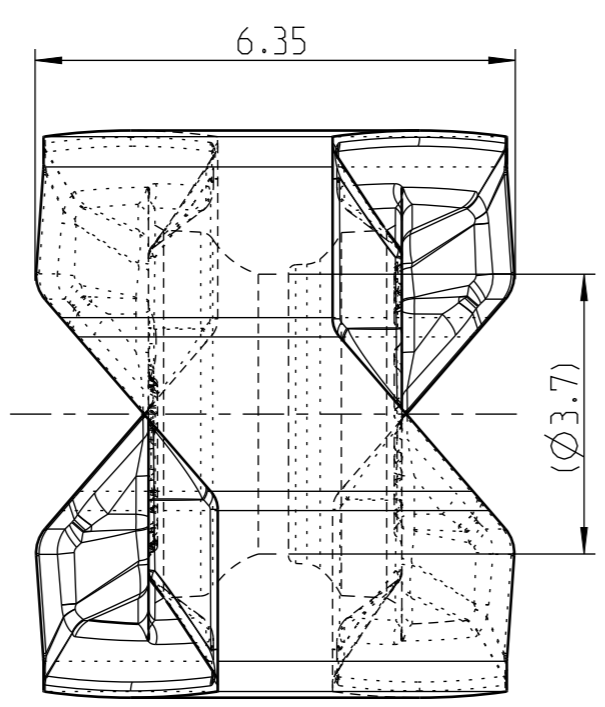


INDEX	ART DER AENDERUNG	DATUM	NAME



SCNEIDKANTEN VERRUNDET

MAPAL © FABRIK FUER PRAEZISIONSWERKZEUGE DR. KRESS KG <small>ALLE RECHTE AN DEN IN DER ZEICHNUNG DARGESTELLTEN ERFIN-          DUNGEN, KNOW-HOW, TECHNISCHEN LOESUNGEN UND DESIGNS STEHEN          ALLEIN MAPAL ZU. SOWEIT MAPAL HIERAUF NOCH KEINE SCHUTZ-          RECHTE ANGEMELDET HAT, BEHAELT MAPAL SICH AUSDRUECKLICH          AUCH DAS RECHT ZUR EINREICHUNG VON SCHUTZRECHTSANMELDUNGEN          VOR. DIE ZEICHNUNG SOWIE DER DARGESTELLTE INHALT IST GEHEIM          ZU HALTEN. VERVIELFALTIGUNGEN SIND NUR ZUM VEREINBARTEN          ZWECK GESTATTET. WEDER DIESE ZEICHNUNG NOCH KOPIEN HIERVON          DUERFEN DRITTEN ZUGAENGLICH GEMACHT WERDEN. MIT DER AUS-          HAENDIGUNG DIESER ZEICHNUNG IST KEINE NUTZUNGSRECHTSEIN-          RAEUERUNG VERBUNDEN. VERSTOESSE GEGEN DIE GEHEIMHALTUNGS-          VERPFLICHTUNG UND NUTZUNGSBESCHRAENKUNGEN WERDEN          ZIVILRECHTLICH UND STRAFRECHTLICH VERFOLGT.</small>	TITEL <b>RADIALE-WENDESCNEIDPLATTE AUS HM, BESCHICHTET, FRAESPROGRAMM</b>			FORMAT A3	
	<b>MAPAL</b> Präzisionswerkzeuge Dr. Kress KG	AUSGABEDATUM 2020-06-05	ERSTELLT ALW	DOKUMENT 607426073-000-00-ED1	INDEX 00
		DATUM	GENEHMIGT	MATERIALNUMMER <b>31218310</b>	ORIGIN AAD
ALLGEMEINTOLERANZ ISO 2768-FH-Ⓢ MASSE NACH DIN EN ISO 14405 Ⓢ	UNBEMASSTE EINZELHEITEN NACH WERKSNORM		MASSTAB 10:1	TECHNISCHE SPEZIFIKATION <b>ANMU120504R-M05-HC 770</b>	BLATT 1/1