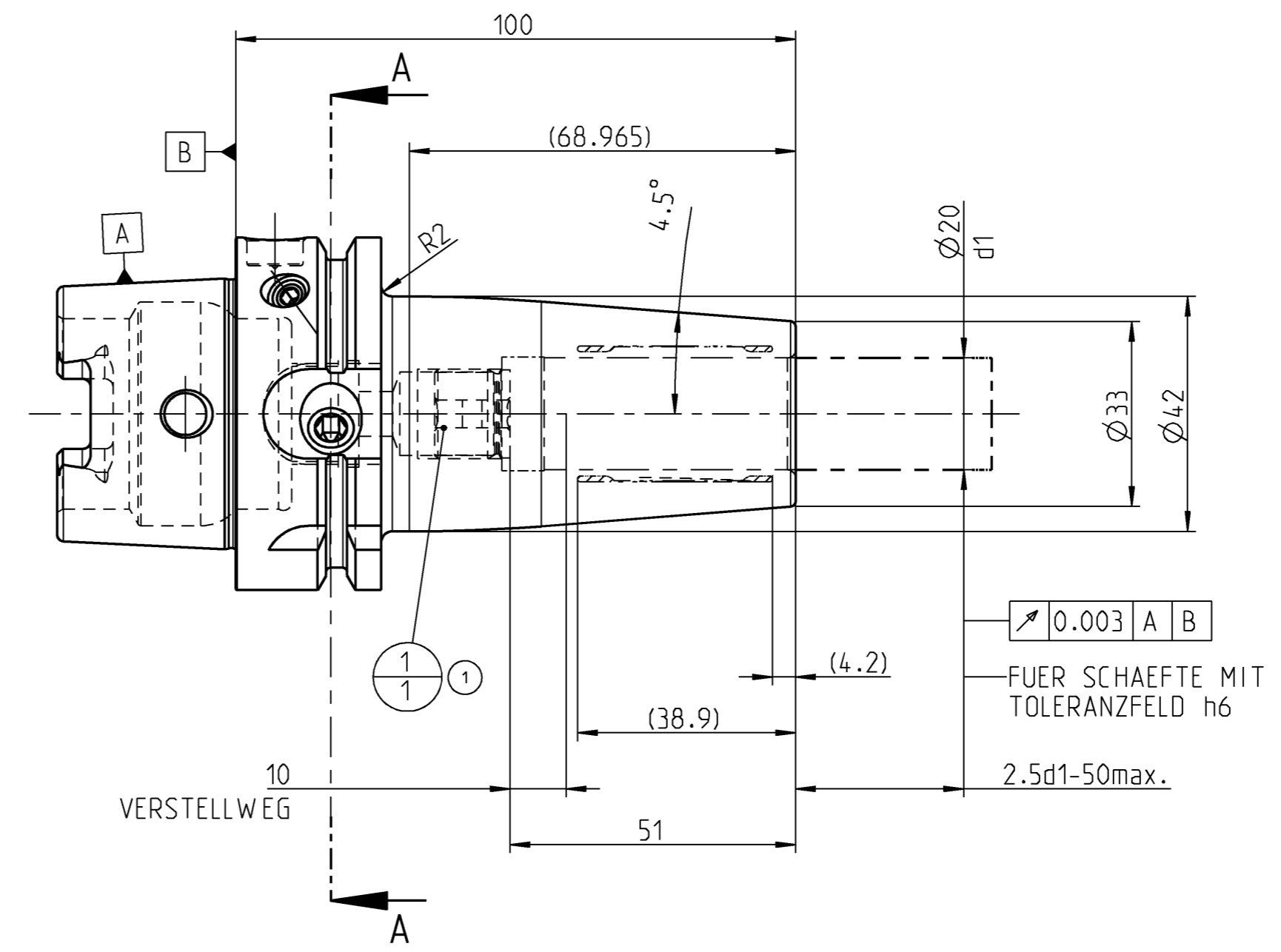
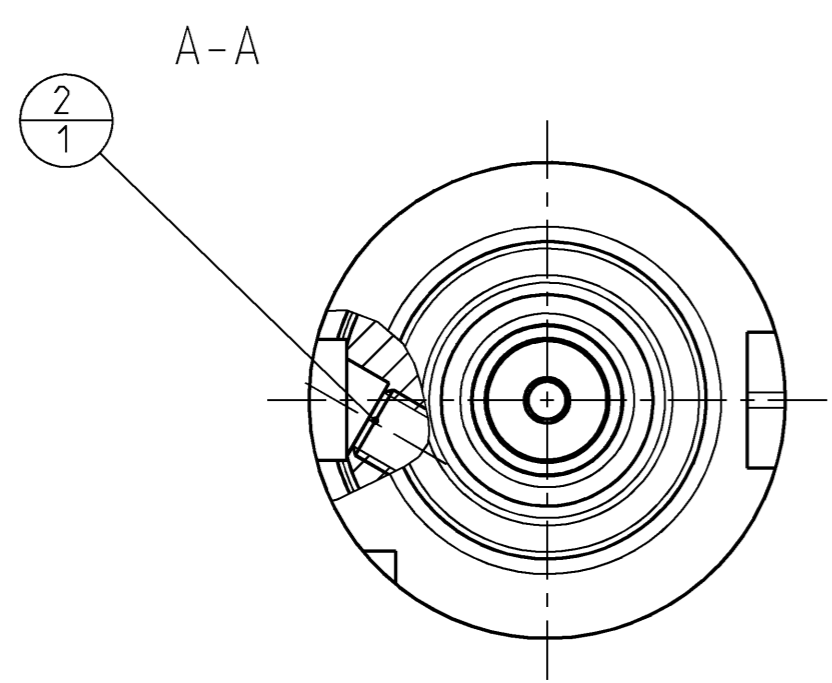


INDEX	ART DER AENDERUNG	DATUM	NAME
1	ANSCHLAGSCHRAUBE 30252547 ERSETZT DURCH 30252544	2020-12-01	REM

TRENNSTELLE HSK-A63
(AEHNLICH DIN 69893-1)
NACH MN609 BLATT 2-4



DEBITORNAME
 DEBITOR
 AEHNLICH
 VORGANG 2'100073425
 SKITZE
 31229440 CHECKHYDR-MHC-HSK-A063-20-100-1-0-A
 PROJEKT

60744459-000-01-ED1 / EHD / 30 / GÜLTIG / 09.01.2025 / MOBERERST

2	1	31218229	GEW INDESTIFT	MN715BL1-M10X10	
1	1	30252544	ANSCHLAGSCHRAUBE	M16X1 SW5	
POS	TYP	MENGE	ME	MATERIALNUMMER	BENENNUNG
					TECHNISCHE SPEZIFIKATION
					KUNDENUMMER

MAPAL © FABRIK FUER PRAEZISIONSWERKZEUGE DR. KRESS KG		TITEL HYDRO DREAM CHUCK, 4.5°			FORMAT A2
ALLE RECHTE AN DEN IN DER ZEICHNUNG DARGESTELLTEN ERFIN- DUNGEN, KNOW-HOW, TECHNISCHEN LOESUNGEN UND DESIGNS STEHEN ALLEIN MAPAL ZU. SOWEIT MAPAL HIERAUF NOCH KEINE SCHUTZ- RECHTE ANGEWELDET HAT, BEHAHLT MAPAL SICH AUSDRUECKLICH AUCH DAS RECHT ZUR EINREICHUNG VON SCHUTZRECHTSANMELDUNGEN VOR. DIE ZEICHNUNG SOWIE DER DARGESTELLTE INHALT IST GEHEIM ZU HALTEN. VERVIELFALTIGUNGEN SIND NUR ZUM VEREINBAREN ZWECK GESTATET. WEDER DIESE ZEICHNUNG NOCH KOPFEN HIERVON DUERFEN DRITTEN ZUGAENGLICH GEMACHT WERDEN. MIT DER AUS- HAENDIGUNG DIESER ZEICHNUNG IST KEINE NUTZUNGSRECHTSEIN- RAEUMLUNG VERBUNDEN. VERSTESSE GEGEN DIE GEHEIMHALTUNGS- VERPFLICHTUNG UND NUTZUNGSBESCHRAENKUNGEN WERDEN ZIVILRECHTLICH UND STRAFRECHTLICH VERFOLGT.		AUSGABEDATUM 2020-08-05	ERSTELLT SMU	DOKUMENT 60744459-000-01-ED1	INDEX 1
MAPAL Präzisionswerkzeuge Dr. Kress KG		DATUM 2020-08-05	GENEHMIGT REM	MATERIALNUMMER 31229440	ORIGIN EHD
AUSGEWICHTET NACH DIN ISO 21940-11 G 2.5 / 25000 min ⁻¹		ALLGEMEINTOLERANZ ISO 2768-FH MASSE NACH DIN EN ISO 14405-1	UNBEMASSTE EINZELHEITEN NACH WERKSNORM	MASSSTAB 1:1	TECHNISCHE SPEZIFIKATION MHC-HSK-A063-20-100-1-0-A
				BLATT 1/1	