



MEGA-DRILL-STEEL-PLUS

28° HELICAL FLUTET AT Ø11.25

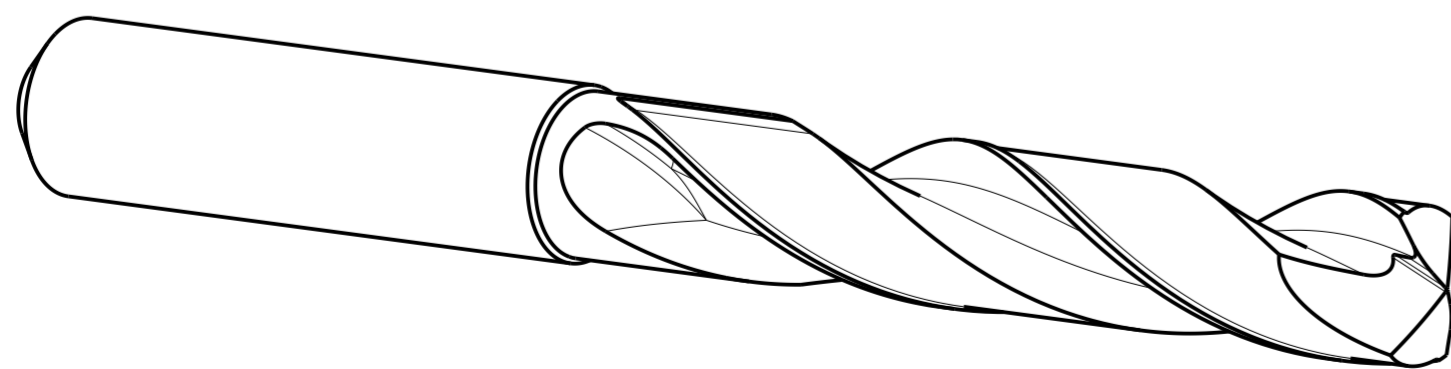
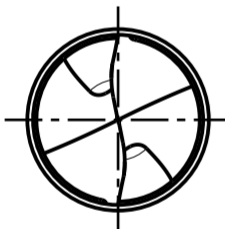
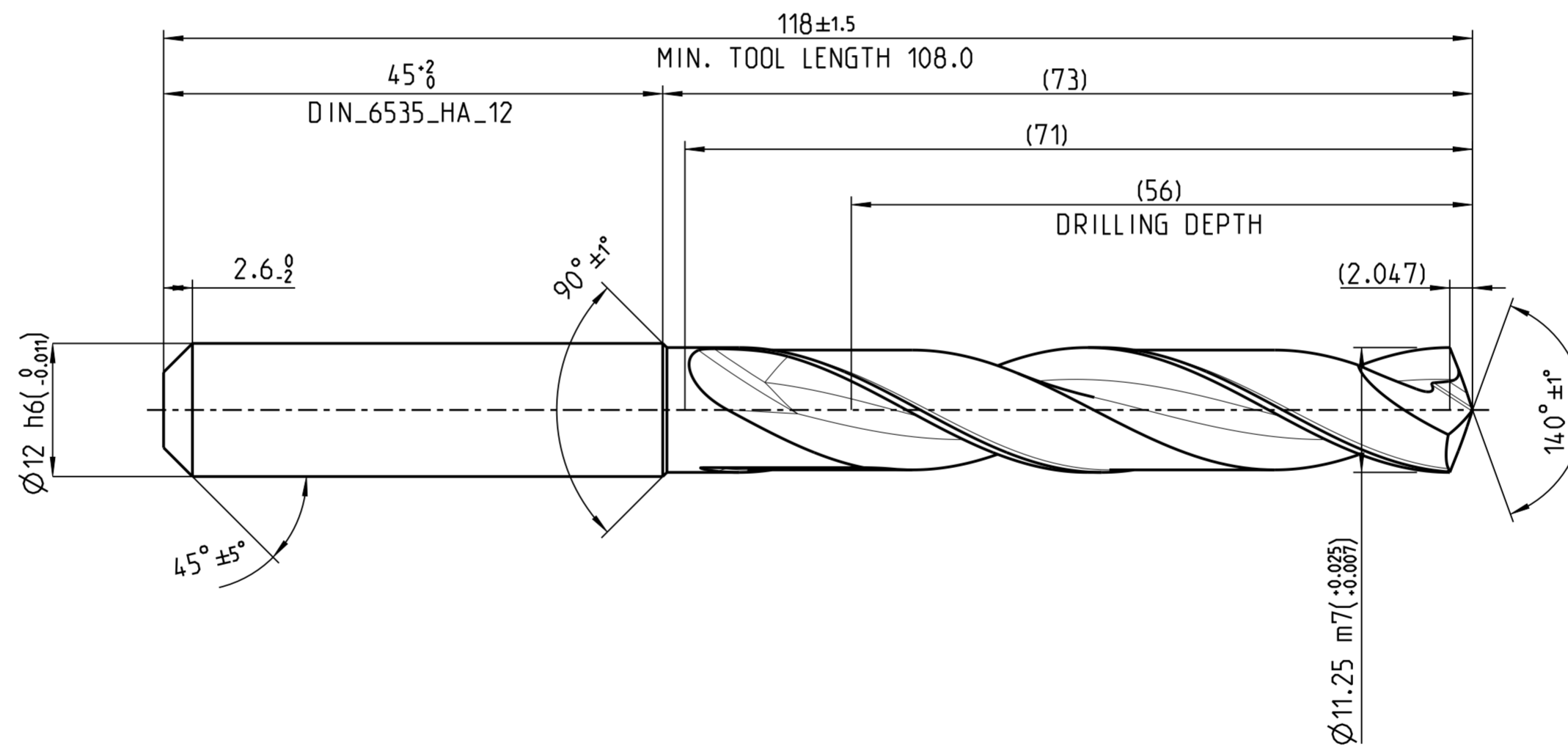
CUT MAT

HP358

MAT

P/K/H

INDEX	ART DER AENDERUNG	DATUM	NAME



MASSE  
CA. 0.140 kg

MAPAL © FABRIK FUER PRAEZISIONSWERKZEUGE DR. KRESS KG <small>ALLE RECHTE AN DEN IN DER ZEICHNUNG DARGESTELLTEN ERFIN- DUNGEN, KNOW-HOW, TECHNISCHEN LOESUNGEN UND DESIGNS STEHEN ALLEIN MAPAL ZU. SOWEIT MAPAL HIERAUF NOCH KEINE SCHUTZ- RECHTE ANGEWELDET HAT, BEHAELT MAPAL SICH AUSDRUECKLICH AUCH DAS RECHT ZUR EINREICHUNG VON SCHUTZRECHTSANMELDUNGEN VOR. DIE ZEICHNUNG SOWIE DER DARGESTELLTE INHALT IST GEHEIM ZU HALTEN. VERVIELFALTIGUNGEN SIND NUR ZUM VEREINBARTEN ZWECK GESTATET. WEDER DIESE ZEICHNUNG NOCH KOPPIEN HIERVON DUERFEN DRITTEN ZUGAENGELICH GEMACHT WERDEN. MIT DER AUS- HAENDIGUNG DIESER ZEICHNUNG IST KEINE NUTZUNGSRECHTSIN- RAEUMUNG VERBUNDEN. VERSTOSSE GEGEN DIE GEHEIMHALTUNGS- VERPFLICHTUNG UND NUTZUNGSBESCHRAENKUNGEN WERDEN ZIVILRECHTLICH UND STRAFRECHTLICH VERFOLGT.</small>		TITEL <b>MEGA-DRILL-STEEL-PLUS. SCHAFTFORM HA. BESCHICHTET</b>		FORMAT A2	
<b>MAPAL</b> Präzisionswerkzeuge Dr. Kress KG		AUSGABEDATUM 2024-05-22	ERSTELLT DESIGN A.	DOKUMENT 607844335-000-00-ED1	INDEX
ALLGEMEINTOLERANZ ISO 2768-1H MASSE NACH DIN EN ISO 14405-1		UNBEMASSTE EINZELHEITEN NACH WERKS NORM	MASSSTAB 2:1	TECHNISCHE SPEZIFIKATION SCD600-1125-2-2-140HA05-HP358	ORIGIN 1/1