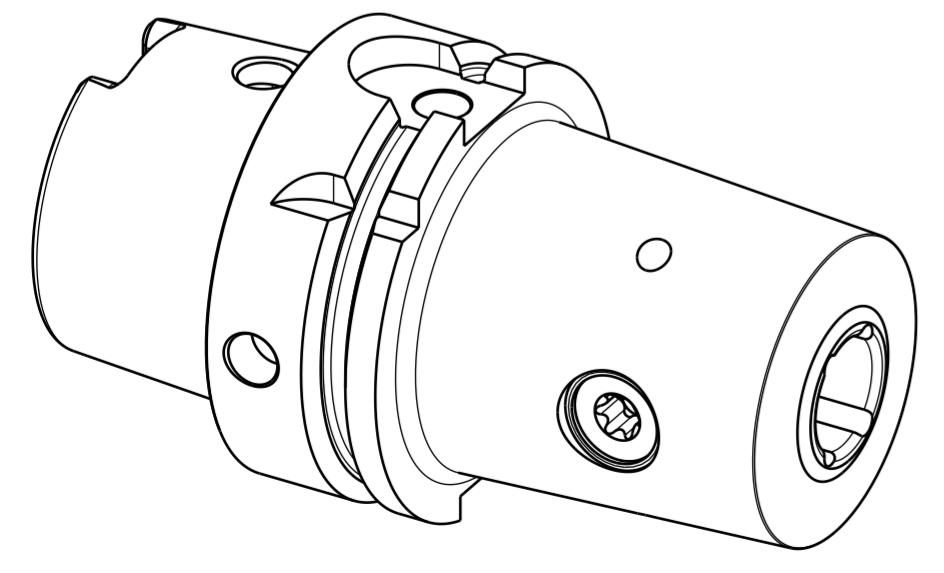
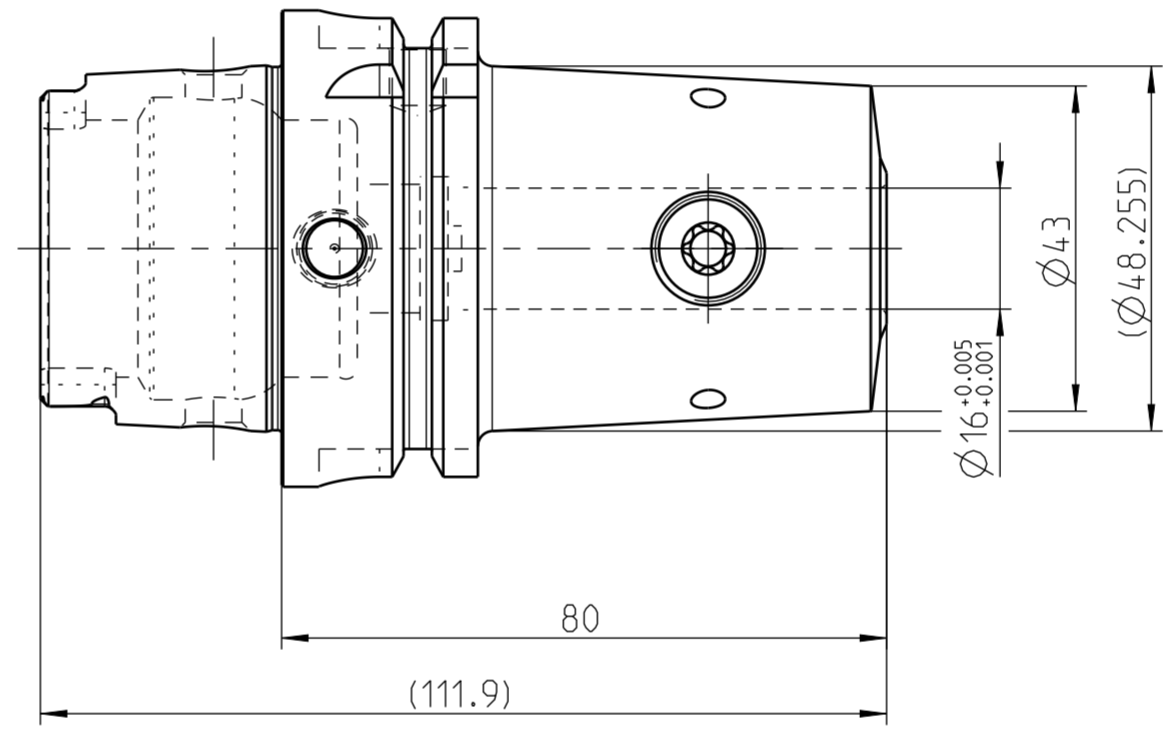
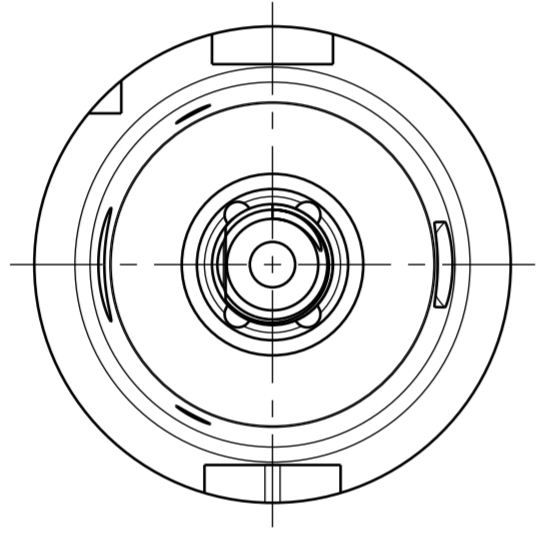


INDEX	ART DER AENDERUNG	DATUM	NAME
1	WUCHTSCHNITTE OPTIMIERT LT. AEM. V. 28.06.2019 HR. SCHAEBLE	2019-08-08	MUB

HSK-A63  
(AEHNLICH DIN 69893-1)  
NACH MN609 BLATT 2-4



AUSGEWUCHTET NACH DIN ISO 21940-11  
G 2.5 / 25000 min<sup>-1</sup>  
MASSE  
CA. 1.2 kg

POS	TYP	MENGE	ME	MATERIALNUMMER	BENENNUNG	TECHNISCHE SPEZIFIKATION	KUNDENUMMER
MAPAL © FABRIK FUER PRAEZISIONSWERKZEUGE DR. KRESS KG						ANZIEHDREHMOMENT FUER MAPAL SPANNSCHRAUBEN NACH MN678BL1	
TITEL MILLCHUCK. SYSTEM HB						FORMAT A2	
ALLE RECHTE AN DEN IN DER ZEICHNUNG DARGESTELLTEN ERFINDUNGEN, KNOW-HOW, TECHNISCHEN LOESUNGEN UND DESIGNS STEHEN ALLEIN MAPAL ZU. SOWEIT MAPAL HIERAUF NOCH KEINE SCHUTZRECHTE ANGMELDET HAT, BEHAELT MAPAL SICH AUSDRUECKLICH AUCH DAS RECHT ZUR EINREICHUNG VON SCHUTZRECHTSANMELDUNGEN VOR. DIE ZEICHNUNG SOWIE DER DARGESTELLTE INHALT IST GEHEIM ZU HALTEN. VERVIELFALTIGUNGEN SIND NUR ZUM VEREINBARTEN ZWECK GESTATTET. WEDER DIESE ZEICHNUNG NOCH KOPPIEN HIERVON DUERFEN DRITTEN ZUGAENGELICH GEMACHT WERDEN. MIT DER AUSHAENDIGUNG DIESER ZEICHNUNG IST KEINE NUTZUNGSRECHTSEINRAEUMUNG VERBUNDEN. VERSTOSSE GEGEN DIE GEHEIMHALTUNGSVERPFLICHTUNG UND NUTZUNGSBESCHRAENKUNGEN WERDEN ZIVILRECHTLICH UND STRAFRECHTLICH VERFOLGT.						<b>MAPAL</b> Präzisionswerkzeuge Dr. Kress KG	AUSGABEDATUM 2019-04-15 ERSTELLT MUB DOKUMENT 607223830-000-02-ED1 INDEX 1 ORIGIN AAD
ALLGEMEINTOLERANZ ISO 2768-TH MASSE NACH DIN EN ISO 14405-1						UNBEMASSTE EINZELHEITEN NACH WERKSNORM	MASSTAB 1:1 TECHNISCHE SPEZIFIKATION MW C-HSK-A063-16-080-1-0-W BLATT 1/1