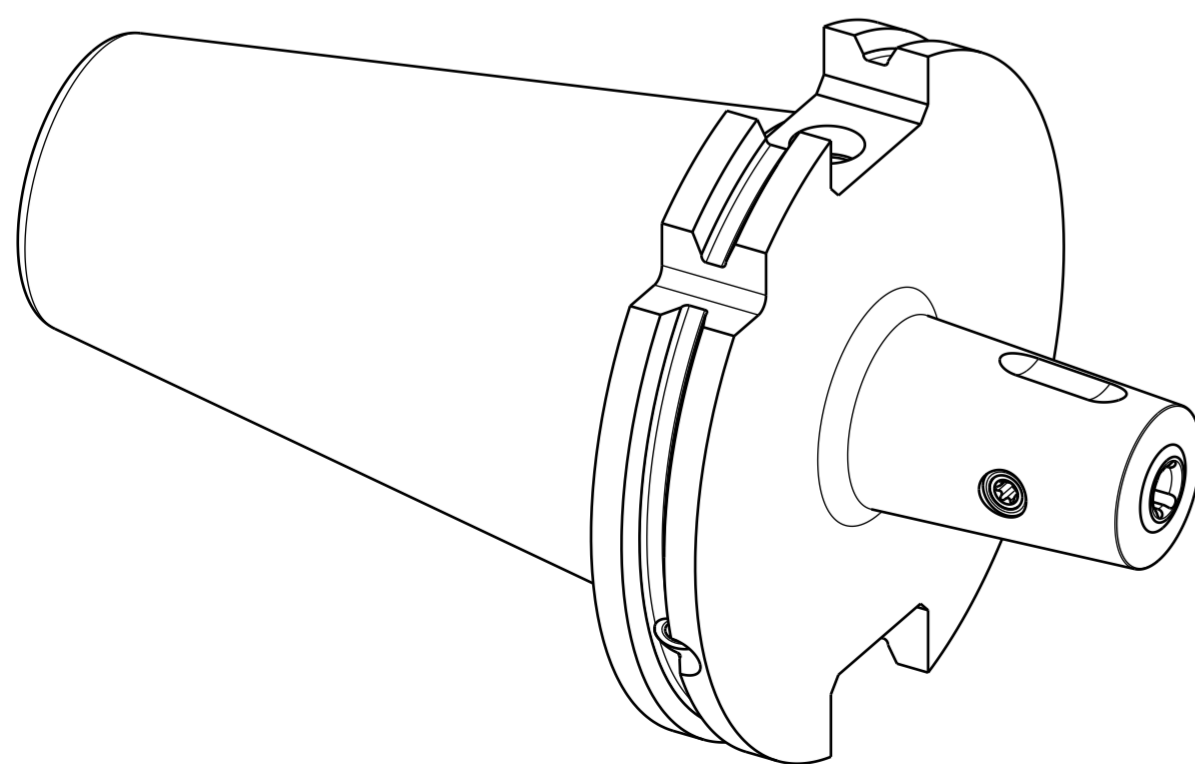
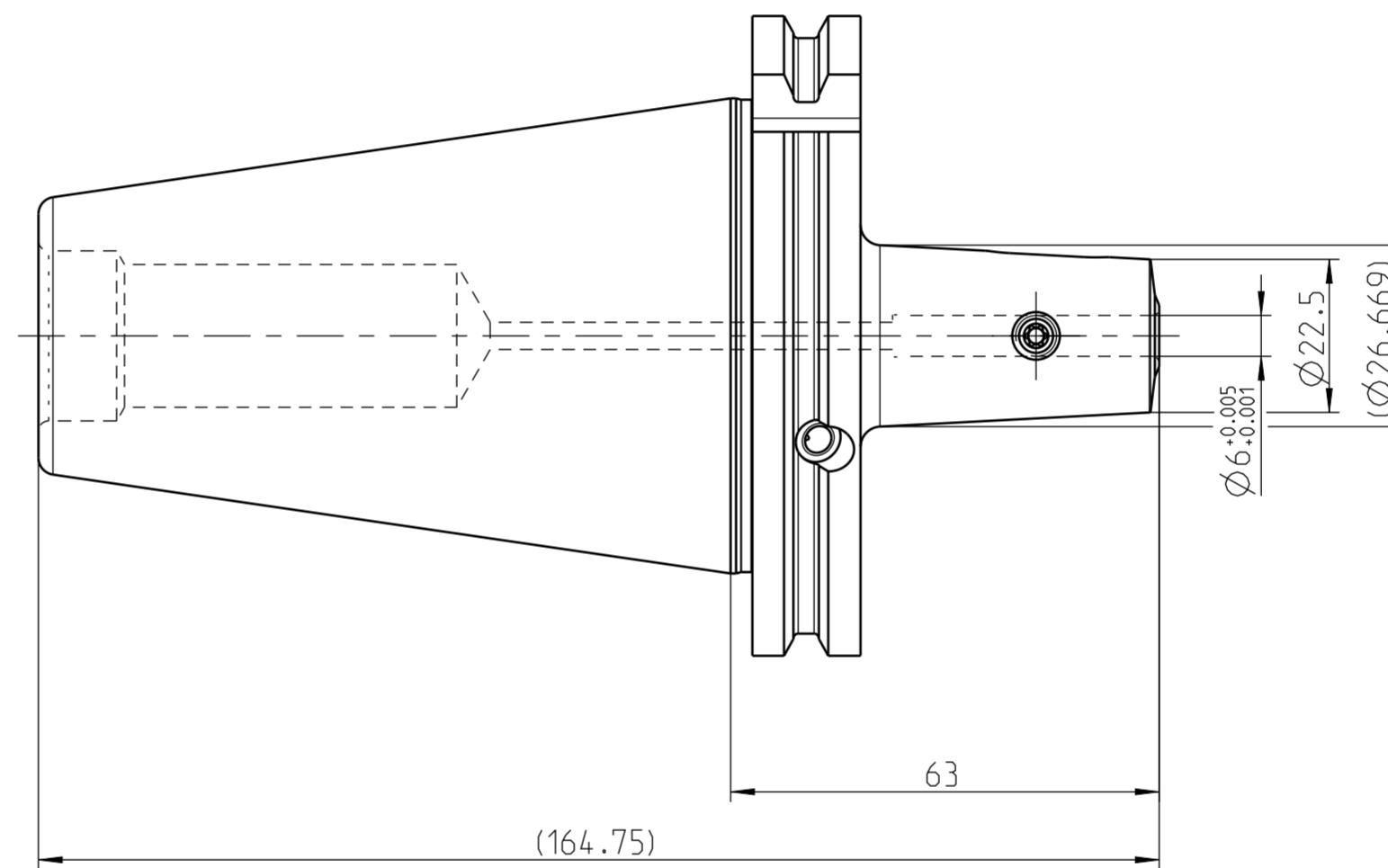
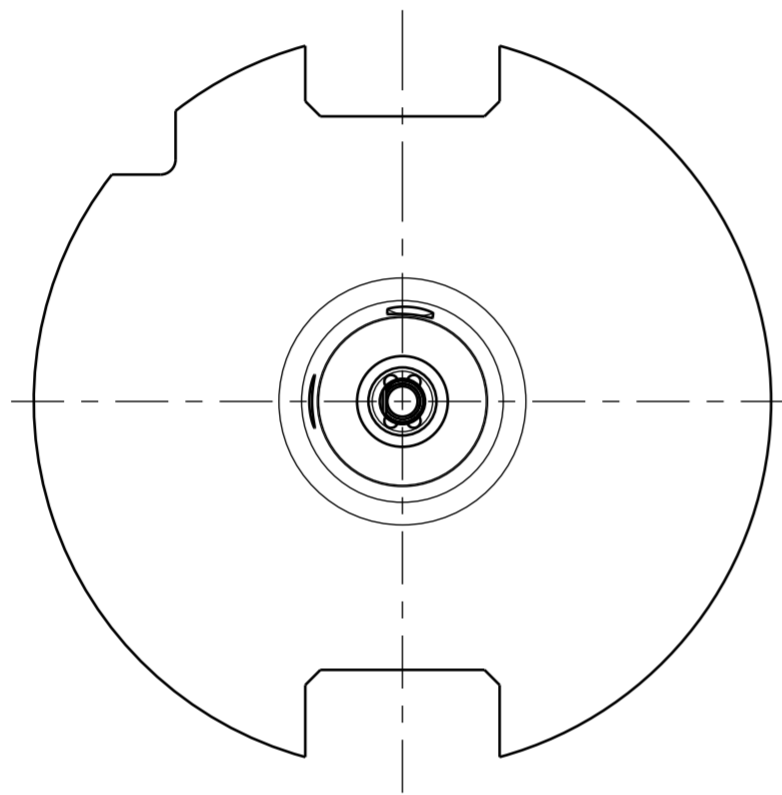


INDEX	ART DER AENDERUNG	DATUM	NAME
1	WUCHTSCHNITTE OPTIMIERT LT. AEM. V. 28.06.2019 HR. SCHAEBLE	2019-08-07	MUB

STEILKEGEL NACH
ISO7388-1 - AD/AF 50



AUSGEWUCHTET NACH DIN ISO 21940-11
G 2.5 / 25000 min⁻¹
MASSE
CA. 2.8 kg

POS	TYP	MENGE	ME	MATERIALNUMMER	BENENNUNG	TECHNISCHE SPEZIFIKATION	KUNDENUMMER	
MAPAL © FABRIK FUER PRAEZISIONSWERKZEUGE DR. KRESS KG						ANZIEHDREHMOMENT FUER MAPAL SPANNSCHRAUBEN NACH MN678BL1		
TITEL MILLCHUCK. SK. SYSTEM HB						FORMAT A2		
ALLE RECHTE AN DEN IN DER ZEICHNUNG DARGESTELLTEN ERFINDUNGEN, KNOW-HOW, TECHNISCHEN LÖSUNGEN UND DESIGNS STEHEN ALLEIN MAPAL ZU. SOWEIT MAPAL HIERAUF NOCH KEINE SCHUTZRECHTE ANGMELDET HAT, BEHALT MAPAL SICH AUSDRÜCKLICH AUCH DAS RECHT ZUR EINREICHUNG VON SCHUTZRECHTSANMELDUNGEN VOR. DIE ZEICHNUNG SOWIE DER DARGESTELLTE INHALT IST GEHEIM ZU HALTEN. VERVIELFÄLTIGUNGEN SIND NUR ZUM VEREINBARTEN ZWECK GESTÄTTET. WEDER DIESE ZEICHNUNG NOCH KOPPIEN HIERVON DÜRFEN DRITTEN ZUGÄENGLICH GEMACHT WERDEN. MIT DER AUSHAENDIGUNG DIESER ZEICHNUNG IST KEINE NÜTZUNGSRECHTSINRAEUMUNG VERBUNDEN. VERSTÖESSE GEGEN DIE GEHEIMHALTUNGSVERPFLICHTUNG UND NÜTZUNGSBESCHRAENKUNGEN WERDEN ZIVILRECHTLICH UND STRAFRECHTLICH VERFOLGT.						MAPAL Präzisionswerkzeuge Dr. Kress KG	AUSGABEDATUM 2019-04-29 ERSTELLT MUB DOKUMENT 607225293-000-02-ED1 MATERIALNUMMER 31059430	INDEX 1 ORIGIN AAD
ALLGEMEINTOLERANZ ISO 2768-IH MASSE NACH DIN EN ISO 14405-1						UNBEMASSTE EINZELHEITEN NACH WERKSNORM 	MASSTAB 1:1 TECHNISCHE SPEZIFIKATION MW C -SK050-06-063-1-0-W	BLATT 1/1