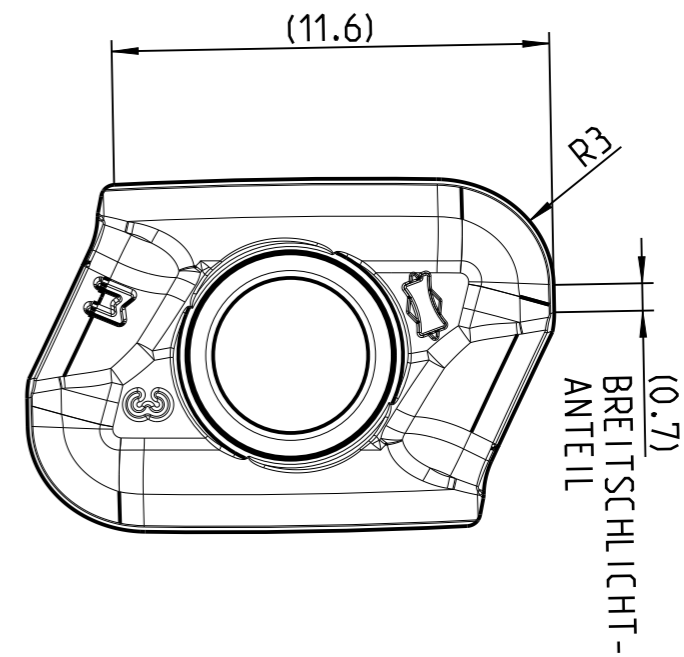
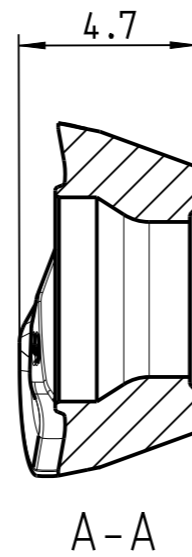
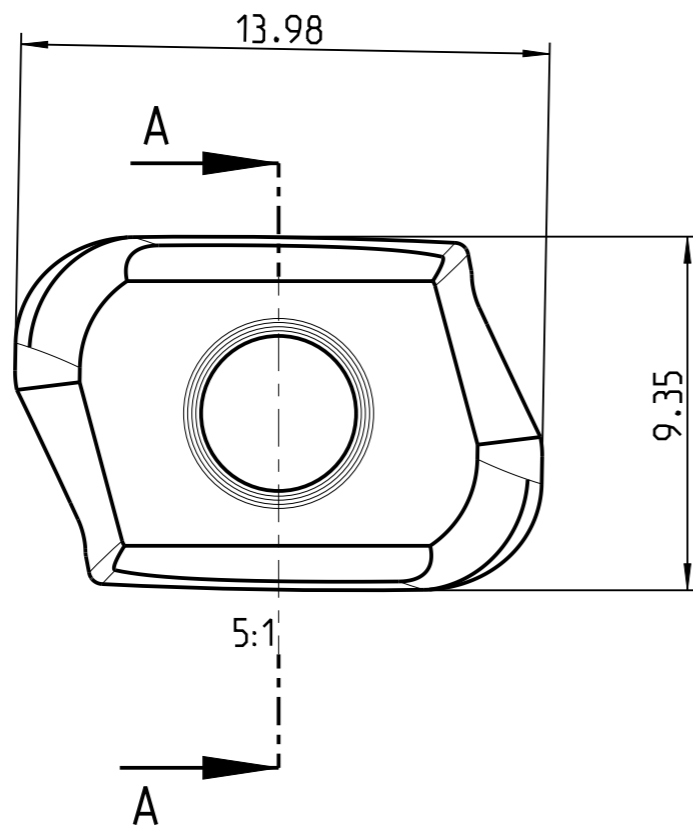


INDEX	ART DER AENDERUNG	DATUM	NAME



MAPAL ©
FABRIK FUER PRAEZISIONSWERKZEUGE DR. KRESS KG

ALLE RECHTE AN DEN IN DER ZEICHNUNG DARGESTELLTEN ERFIN-
DUNGEN, KNOW-HOW, TECHNISCHEN LOESUNGEN UND DESIGNS STEHEN
ALLEIN MAPAL ZU. SOWEIT MAPAL HIERAUF NOCH KEINE SCHUTZ-
RECHTE ANGEMELDET HAT, BEHAELT MAPAL SICH AUSDRUECKLICH
AUCH DAS RECHT ZUR EINREICHUNG VON SCHUTZRECHTSANMELDUNGEN
VOR. DIE ZEICHNUNG SOWIE DER DARGESTELLTE INHALT IST GEHEIM
ZU HALTEN. VERVIELFALTIGUNGEN SIND NUR ZUM VEREINBARTEN
ZWECK GESTATTET. WEDER DIESE ZEICHNUNG NOCH KOPIEN HIERVON
DUERFEN DRITTEN ZUGAENGLICH GEMACHT WERDEN. MIT DER AUS-
HAENDIGUNG DIESER ZEICHNUNG IST KEINE NUTZUNGSRECHTSEIN-
RAEUMUNG VERBUNDEN. VERSTOSSE GEGEN DIE GEHEIMHALTUNGS-
VERPFLICHTUNG UND NUTZUNGSBESCHRAENKUNGEN WERDEN
ZIVILRECHTLICH UND STRAFRECHTLICH VERFOLGT.

TITEL
WENDESCHNEIDPLATTE AUS HARTMETALL, BESCHICHTET

MAPAL Präzisionswerkzeuge Dr. Kress KG	AUSGABEDATUM 2019-08-26	ERSTELLT HOM	DOKUMENT 607564024-000-00-ED1	FORMAT A3
	DATUM	GENEHMIGT	MATERIALNUMMER	INDEX 00
ALLGEMEINTOLERANZ ISO 2768-FH-Ⓢ MASSE NACH DIN EN ISO 14405 Ⓢ	UNBEMASSTE EINZELHEITEN NACH WERKSNORM		MASSTAB 1:1	TECHNISCHE SPEZIFIKATION XPKT110430R-M33
				ORIGIN AAJ
				BLATT 1/1