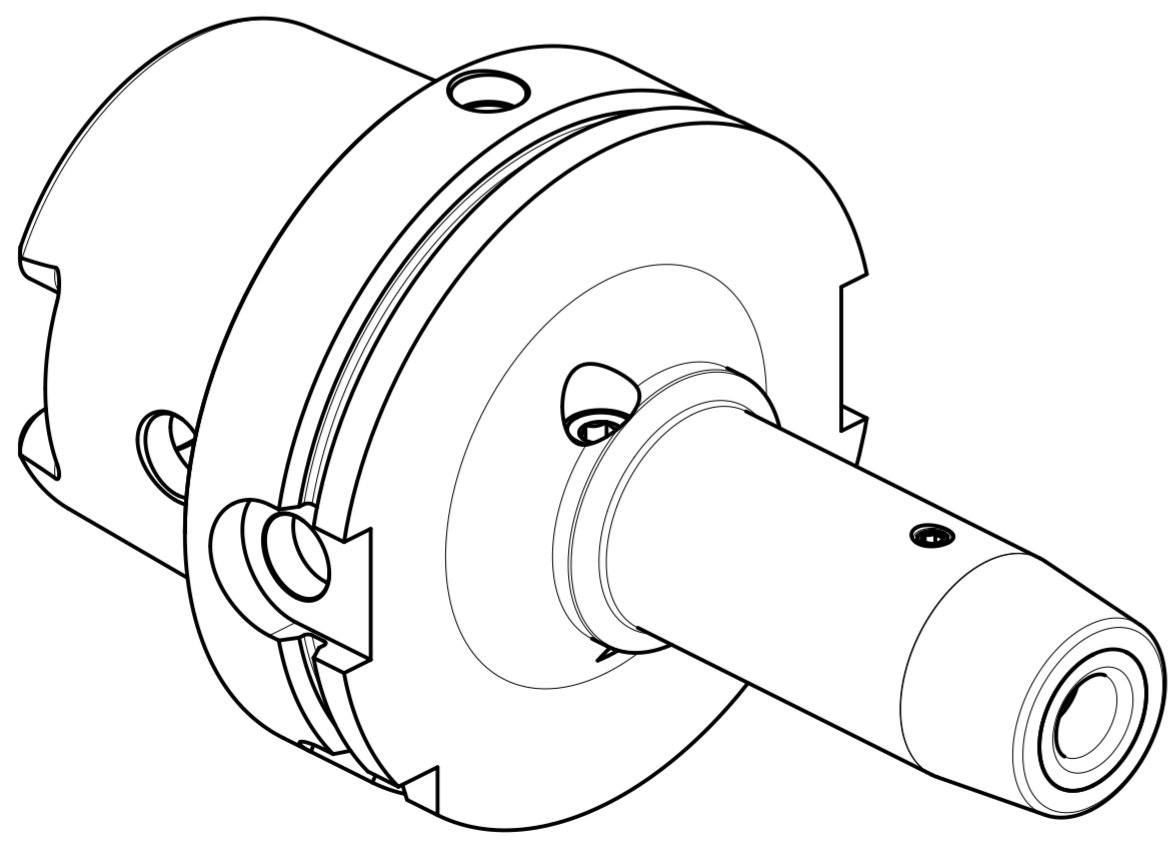
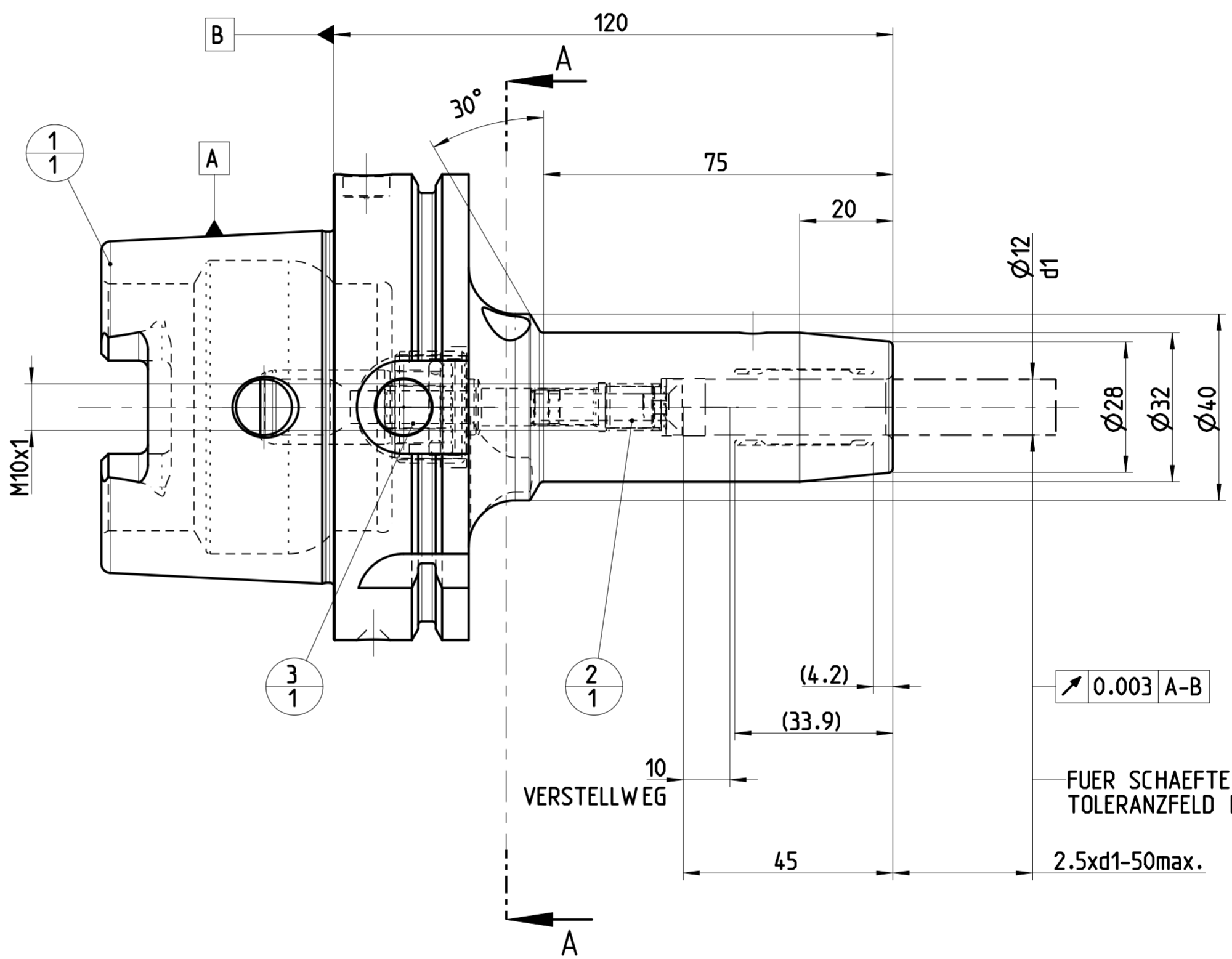
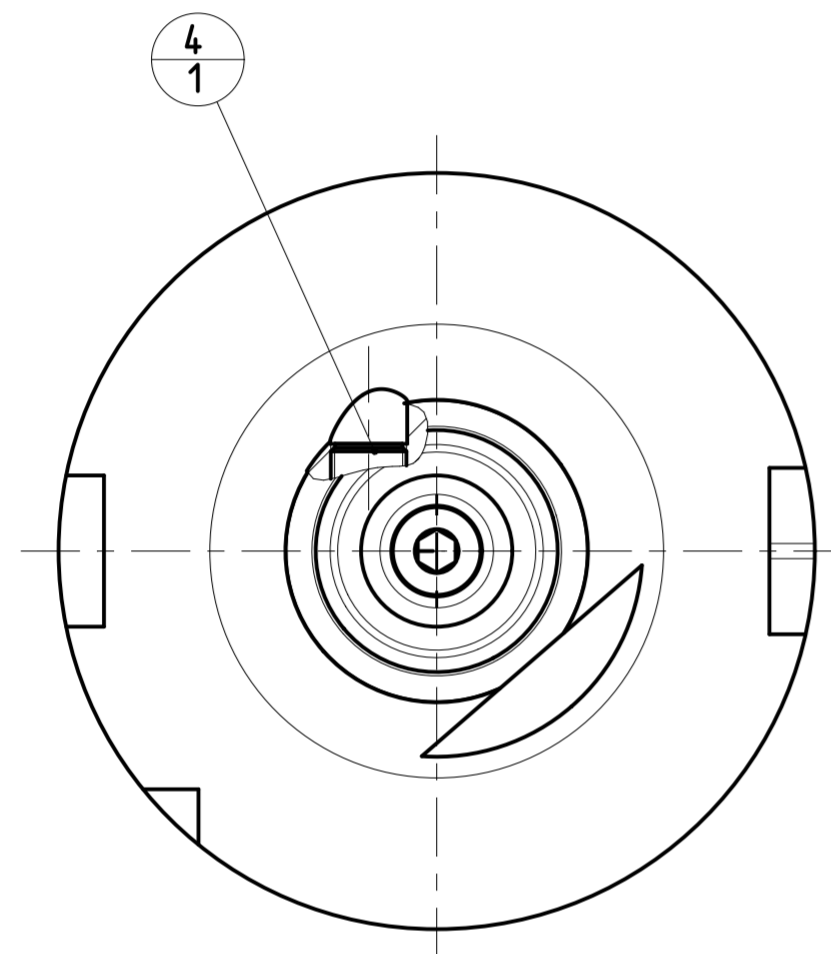


INDEX	ART DER AENDERUNG	DATUM	NAME
1	UEBERARBEITUNG KONTUR LT. AEM 607916300 V. 14.02.2023, DIRR	2023-07-18	SMU

TRENNSTELLE HSK-A100
(AEHNLICH DIN 69893-1)
NACH MN609 BLATT 2-6

FARBMARKIERUNG IN GRUEN
NACH MN650BL1

A-A



POS	TYP	MENGE	ME	MATERIALNUMMER	BENENNUNG	TECHNISCHE SPEZIFIKATION	KUNDENUMMER
4	1			30299092	GEW INDESTIFT	S.ISO 4026-M10X1X10-45H	..
3	1			10083283	KUEHLMITTELUEBERGABE-EINHEIT, MMS, AUTOMATISCH	CU-HSK-A100-A-A-07.00-02.0	..
2	1			10083409	LAENGENEINSTELLSCHRAUBE, MMS	LS-HSK-A063-100-12-E-A-A*20	..
1	1			30464668	DEHNSPANNFUTTER, HSK, MMS, GRUNDKOEPPER	MHC-HSK-A100-12-120-G-0-A-A	..

MAPAL © FABRIK FUER PRAEZISIONSWERKZEUGE DR. KRESS KG		TITEL HYDROCHUCK, HSK, MMS		ANZIEHDREHMOMENT FUER MAPAL SPANNSCHRAUBEN NACH MN678BL1		FORMAT A2
<small>ALLE RECHTE AN DEN IN DER ZEICHNUNG DARGESTELLTEN ERFIN- DUNGEN, KONV.-HOW, TECHNISCHEN LOESUNGEN UND DESIGNS STEHEN ALLEIN MAPAL ZU. SOWEIT MAPAL HIERAUF NOCH KEINE SCHUTZ- RECHTE ANERKENNT HAT, BEWAHLT MAPAL SICH AUSDRUECKLICH AUCH DAS RECHT ZUR EINREICHUNG VON SCHUTZRECHTSANMELDUNGEN VOR. DIE ZEICHNUNG SOWIE DER DARGESTELLTE INHALT IST GEMEIN ZU HALTEN. Vervielfaeltigungen sind nur zum vereinbarten ZWECK GESTATTET. WEDER DIESE ZEICHNUNG NOCH KOPPIEN DAVON DUERPEN DRITTE ZUSAEMLICH BENACHT WERDEN. MIT DER AUS- HAENDIGUNG DIESER ZEICHNUNG IST KEINE NUTZUNGSRECHTSIN- HAELTUNG VERBUNDEN. VERSTESSE GEBEN DIE GEHEIMHALTUNGS- VERPFLICHTUNG UND NUTZUNGSBESCHRAENKUNGEN WERDEN ZIVILRECHTLICH UND STRAFRECHTLICH VERFOLGT.</small>		MAPAL Präzisionswerkzeuge Dr. Kress KG		AUSGABEDATUM 01.07.2014	ERSTELLT KRH/BBE	DOKUMENT 606320585-000-01-ED1
AUSGEWUCHTET NACH DIN ISO 21940-11 G 2.5 / 25000 min ⁻¹ MASSE CA. 2.6 kg		ALLGEMEINTOLERANZ ISO 2768-FH MASSE NACH DIN EN 14405-1		UNBEMASSTE EINZELHEITEN NACH WERKSNORM	MASSTAB 1:1	TECHNISCHE SPEZIFIKATION MHC-HSK-A100-12-120-A-0-A-AAA BLATT 1/1