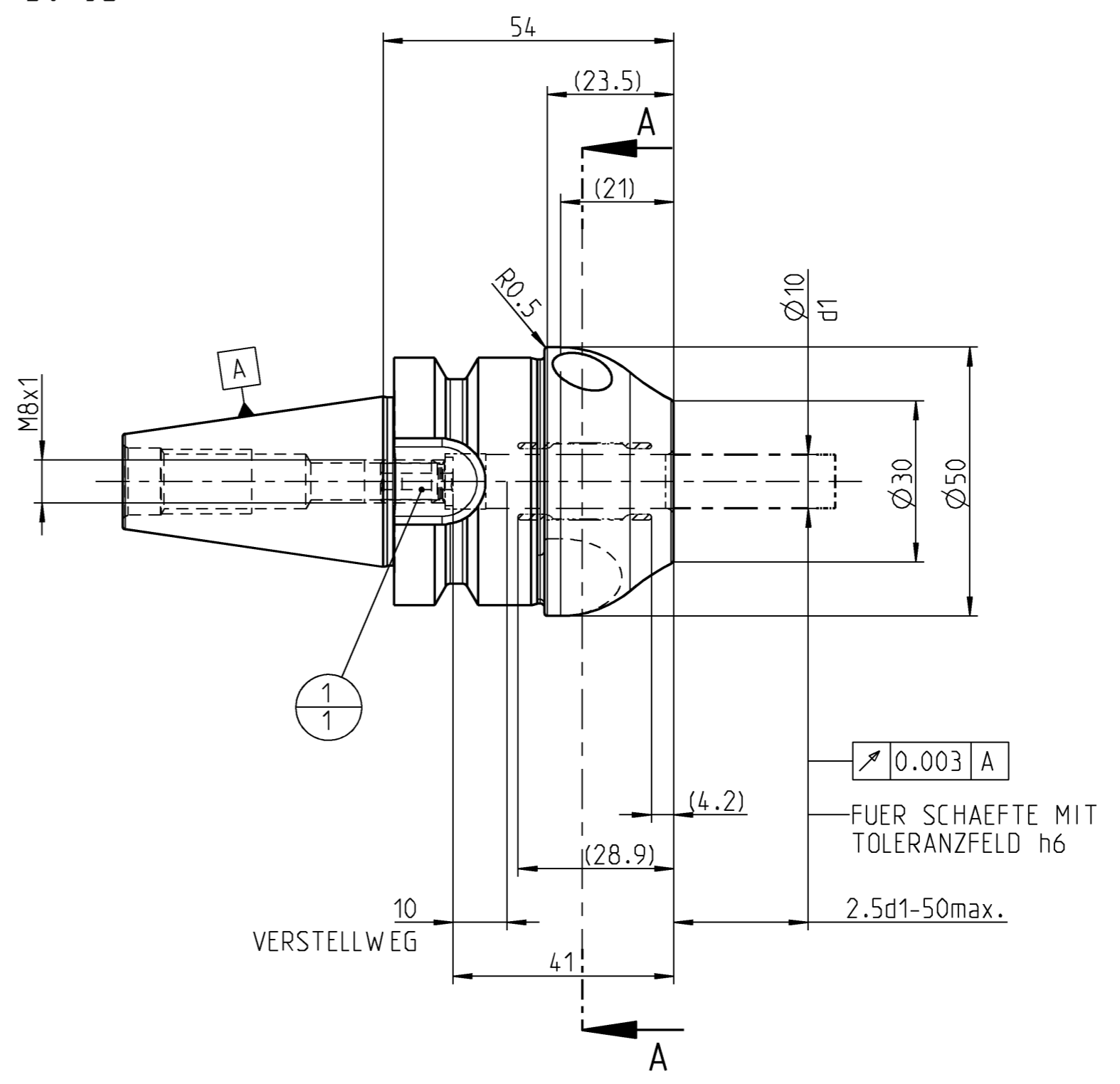
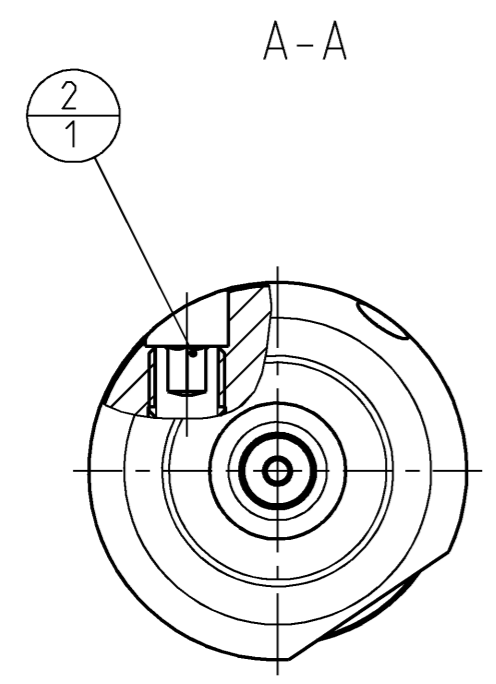


INDEX	ART DER AENDERUNG	DATUM	NAME

TRENNSTELLE STEILKEGEL 30-JD
(AEHNLICH ISO 7388-2)



31280344 CHECKHYDR-MHC-BT030-10-054-1-0-A
 DEBITORNAMEN DEBITOR AEHNLICH VORGANG 2100073425 SKITZE

2	1	31218229	GEW INDESTIFT	MN715BL1-M10X10			
1	1	30252541	ANSCHLAGSCHRAUBE	MBX1 SW 3			
POS	TYP	MENGE	ME	MATERIALNUMMER	BENENNUNG	TECHNISCHE SPEZIFIKATION	KUNDENUMMER

MAPAL © FABRIK FUER PRAEZISIONSWERKZEUGE DR. KRESS KG		TITEL HYDRO MILL CHUCK. HA		FORMAT A2		
ALLE RECHTE AN DEN IN DER ZEICHNUNG DARGESTELLTEN ERFIN- DUNGEN, KNOW-HOW, TECHNISCHEN LOESUNGEN UND DESIGNS STEHEN ALLEIN MAPAL ZU. SOWEIT MAPAL HIERAUF NOCH KEINE SCHUTZ- RECHTE ANGEWELDET HAT, BEHAELT MAPAL SICH AUSDRUECKLICH AUCH DAS RECHT ZUR EINREICHUNG VON SCHUTZRECHTSANMELDUNGEN VOR. DIE ZEICHNUNG SOWIE DER DARGESTELLTE INHALT IST GEHEIM ZU HALTEN. VERVIELFALTIGUNGEN SIND NUR ZUM VEREINBARTEN ZWECK GESTATTET. WEDER DIESE ZEICHNUNG NOCH KOPFEN HIERVON DUERFEN DRITTEN ZUGAENGLICH GEMACHT WERDEN. MIT DER AUS- HAENDIGUNG DIESER ZEICHNUNG IST KEINE NUTZUNGSRECHTSEIN- RAEUMLICHUNG VERBUNDEN. VERSTOSSE GEGEN DIE GEHEIMHALTUNGS- VERPFLICHTUNG UND NUTZUNGSBESCHRAENKUNGEN WERDEN ZIVILRECHTLICH UND STRAFRECHTLICH VERFOLGT.		MAPAL Präzisionswerkzeuge Dr. Kress KG	AUSGABEDATUM 2021-08-12	ERSTELLT SMU	DOKUMENT 607545177-000-00-ED1	INDEX 00
AUSGEWICHTET NACH DIN ISO 21940-11 G 2.5 / 25000 min ⁻¹		ALLGEMEINTOLERANZ ISO 2768-FH MASSE NACH DIN EN 14405-1	UNBEMASSTE EINZELHEITEN NACH WERKS NORM	MASSSTAB 1:1	TECHNISCHE SPEZIFIKATION MHC-BT030-10-054-1-0-A	ORIGIN EHD
				MASSTAB 1:1	TECHNISCHE SPEZIFIKATION MHC-BT030-10-054-1-0-A	BLATT 1/1

607545177-000-00-ED1 / EHD / 30 / GÜLTIG / 16.01.2025 / MOBERERST