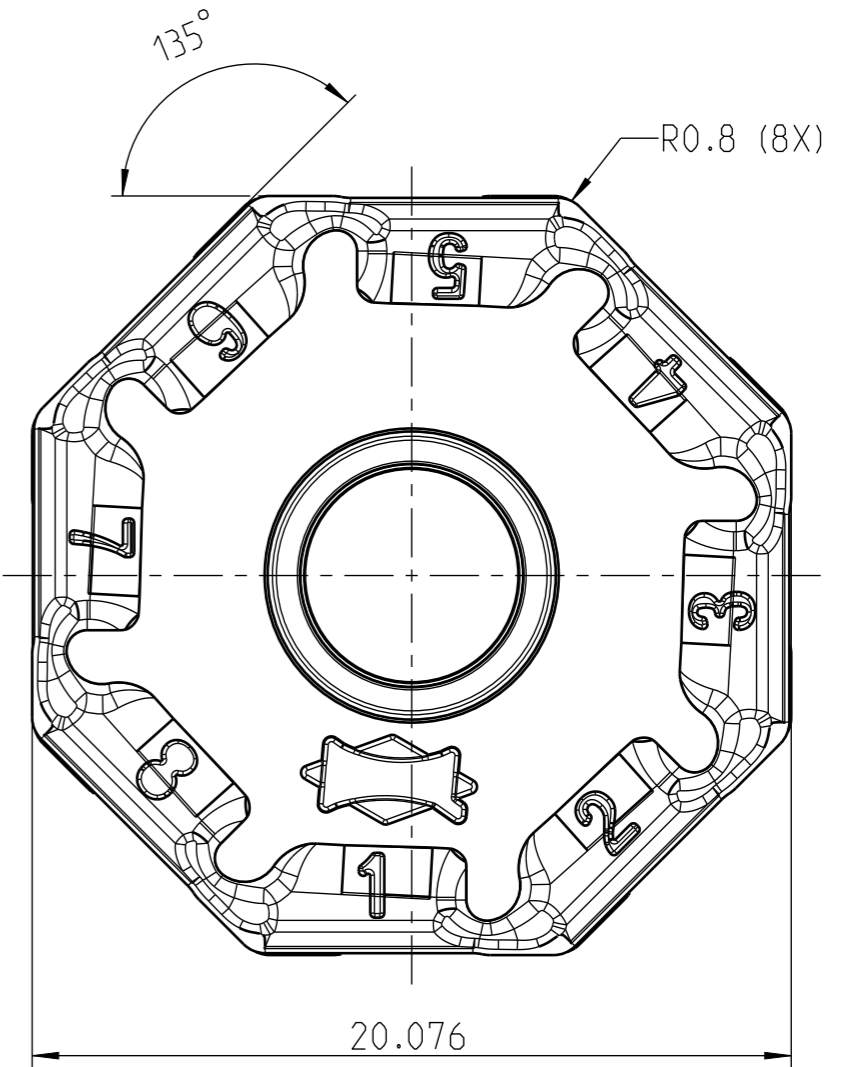
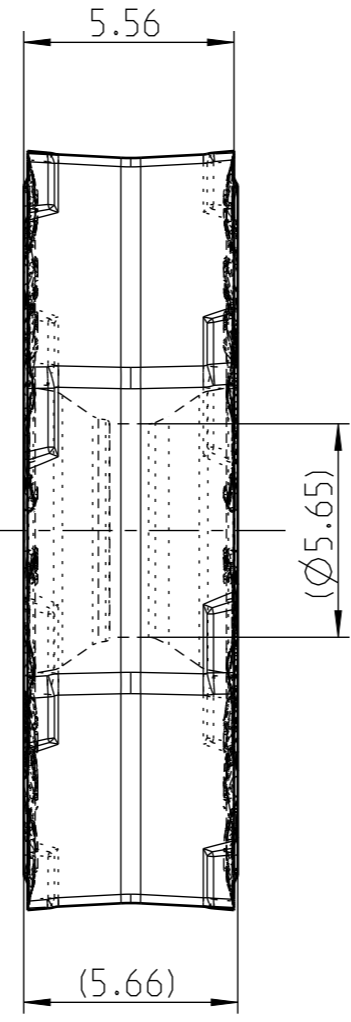
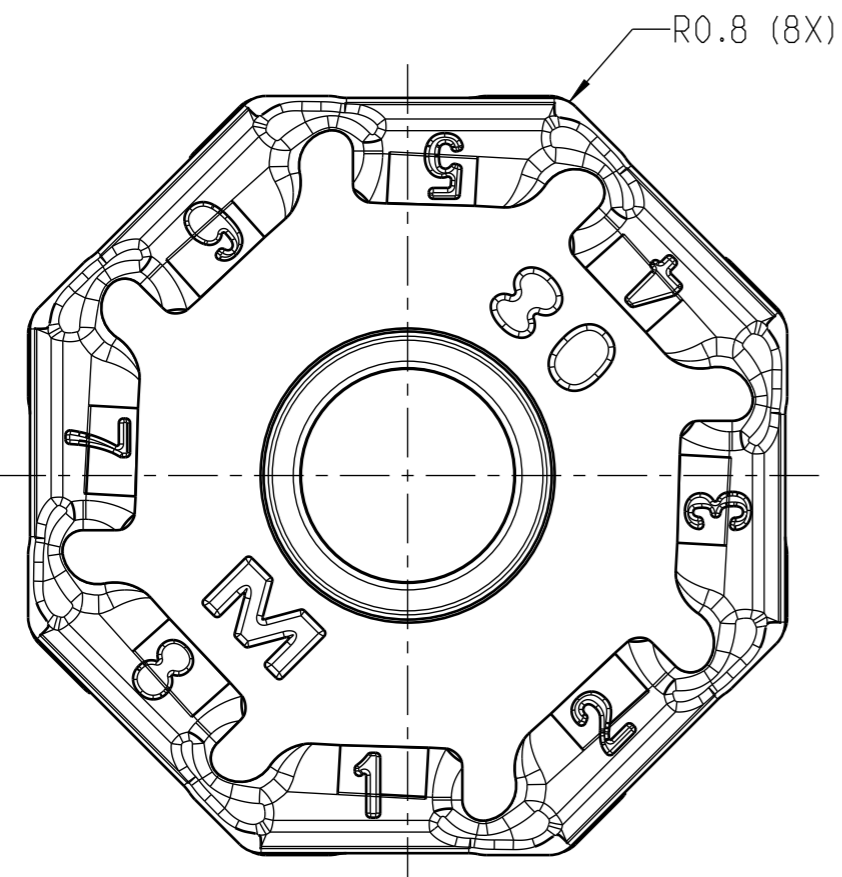
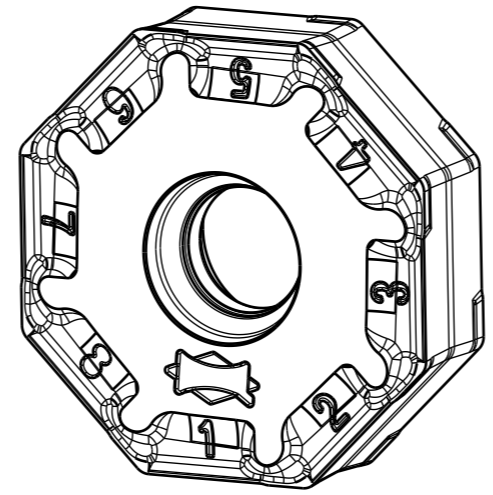


1 2 3 4 5 6 7 8

INDEX	ART DER AENDERUNG	DATUM	NAME
1	SCHNEIDSTOFF HC760 WAR V0169; LT.AEM.V.2020-02-18.FR. SCHMID	2020-03-09	BAB



SCHNEIDKANTEN VERRUNDET

MAPAL © FABRIK FUER PRAEZISIONSWERKZEUGE DR. KRESS KG		TITEL RADIALE-WENDESCHEIDPLATTE AUS HM, BESCHICHTET, FRAESPROGRAMM			FORMAT A3
ALLE RECHTE AN DEN IN DER ZEICHNUNG DARGESTELLTEN ERFINDUNGEN, KNOW-HOW, TECHNISCHEN LOESUNGEN UND DESIGNS STEHEN ALLEIN MAPAL ZU. SOWEIT MAPAL HIERAUF NOCH KEINE SCHUTZRECHTE ANGEMELDET HAT, BEHAELT MAPAL SICH AUSDRUECKLICH AUCH DAS RECHT ZUR EINREICHUNG VON SCHUTZRECHTSANMELDUNGEN VOR. DIE ZEICHNUNG SOWIE DER DARGESTELLTE INHALT IST GEHEIM ZU HALTEN. VERVIELFALTIGUNGEN SIND NUR ZUM VEREINBARTEN ZWECK GESTATTET. WEDER DIESE ZEICHNUNG NOCH KOPIEN HIERVON DUERFEN DRITTEN ZUGAENGLICH GEMACHT WERDEN. MIT DER AUSHAENDIGUNG DIESER ZEICHNUNG IST KEINE NUTZUNGSRECHTSEINRAEUMUNG VERBUNDEN. VERSTOESSE GEGEN DIE GEHEIMHALTUNGSVERPFLICHTUNG UND NUTZUNGSBESCHRAENKUNGEN WERDEN ZIVILRECHTLICH UND STRAFRECHTLICH VERFOLGT.		AUSGABEDATUM 2019-04-12	ERSTELLT BAB	DOKUMENT 607232781-000-01-ED1	INDEX 1
		MAPAL Präzisionswerkzeuge Dr. Kress KG	DATUM GENEHMIGT	MATERIALNUMMER 31122900	ORIGIN AAD
ALLGEMEINTOLERANZ ISO 2768-FH (M) MASSE NACH DIN EN ISO 14405 (M)		UNBEMASSTE EINZELHEITEN NACH WERKSNORM	MASSTAB 5:1	TECHNISCHE SPEZIFIKATION ONKU070508R-M05-HC 760	BLATT 1/1

1 2 3 4 5 6 7 8