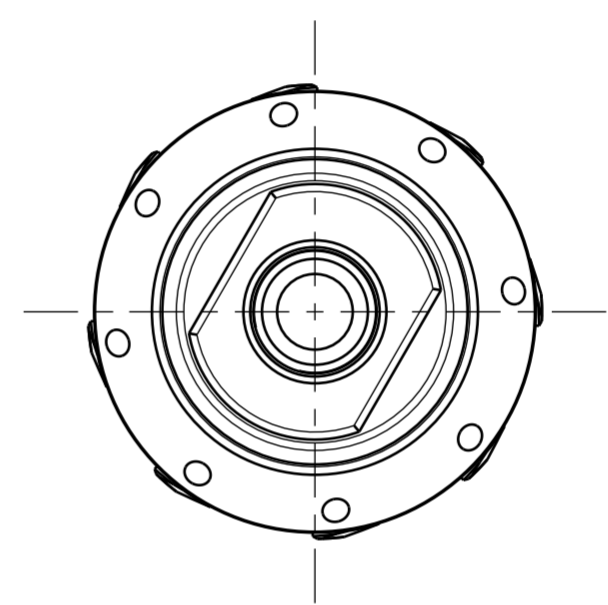
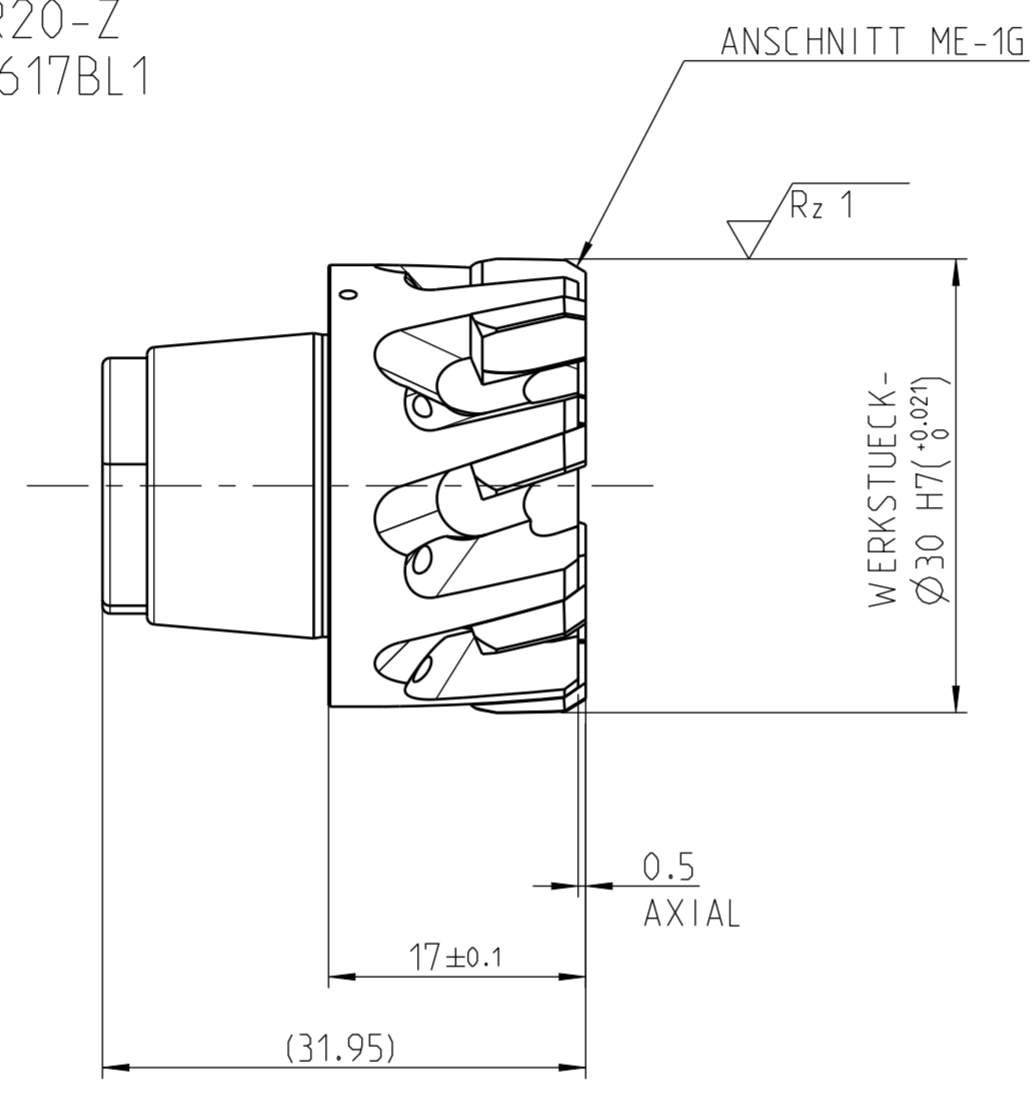
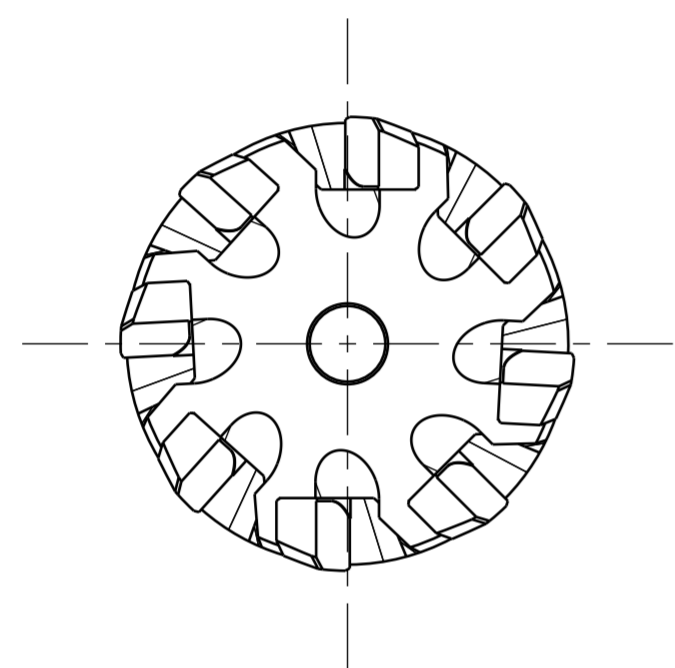
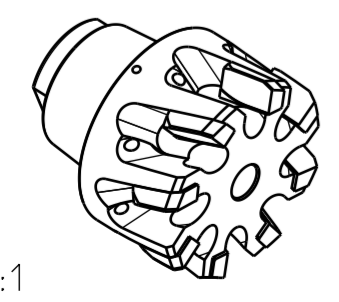


INDEX	ART DER AENDERUNG	DATUM	NAME

HFS  
MN617-GR20-Z  
NACH MN617BL1



DEBITORNAMEN  
 DEBITOR  
 AEBNLIICH  
 SKITZZE  
 VORGANG 2003005535  
 PROJEKT



1:1

MASSE  
CA. 0.1 kg

POS	TYP	MENGE	ME	MATERIALNUMMER	BENENNUNG	TECHNISCHE SPEZIFIKATION	KUNDENUMMER			
MAPAL © FABRIK FUER PRAEZISIONSWERKZEUGE DR. KRESS KG					TITEL <b>HPR-WECHSELKOPF-REIBAHLE, CERMET-SCHNEIDEN</b>		FORMAT A2			
<small>           ALLE RECHTE AN DEN IN DER ZEICHNUNG DARGESTELLTEN ERFIN-            DUNGEN, KNOW-HOW, TECHNISCHEN LOESUNGEN UND DESIGNS STEHEN            ALLEIN MAPAL ZU. SOWEIT MAPAL HIERAUF NOCH KEINE SCHUTZ-            RECHTE ANGEMELDET HAT, BEHAELT MAPAL SICH AUSDRUECKLICH            AUCH DAS RECHT ZUR EINREICHUNG VON SCHUTZRECHTSANMELDUNGEN            VOR. DIE ZEICHNUNG SOWIE DER DARGESTELLTE INHALT IST GEHEIM            ZU HALTEN. VERVIELFALTIGUNGEN SIND NUR ZUM VEREINBARTEN            ZWECK GESTATET. WEDER DIESE ZEICHNUNG NOCH KOPPIEN HIERVON            DUERFEN DRITTEN ZUGAENGLICH GEMACHT WERDEN. MIT DER AUS-            HAENDIGUNG DIESER ZEICHNUNG IST KEINE NUTZUNGSRECHTSEIN-            TRAEUMUNG VERBUNDEN. VERSTOSSE GEGEN DIE GEHEIMHALTUNGS-            VERPFLICHTUNG UND NUTZUNGSBESCHRAENKUNGEN WERDEN            ZIVILRECHTLICH UND STRAFRECHTLICH VERFOLGT.         </small>					<b>MAPAL</b> Präzisionswerkzeuge Dr. Kress KG		AUSGABEDATUM 2022-10-01	ERSTELLT STJ	DOKUMENT 606069478-000-01-ED1	INDEX 00
					DATUM GENEHMIGT		MATERIALNUMMER <b>30045095</b>	ORIGIN AAD		
					ALLGEMEINTOLERANZ ISO 2768-FH MASSE NACH DIN EN ISO 14405-1		UNBEMASSTE EINZELHEITEN NACH WERKSNORM	MASSSTAB 2:1	TECHNISCHE SPEZIFIKATION HPR110.030.0H7ME1G-CU134	BLATT 1/1