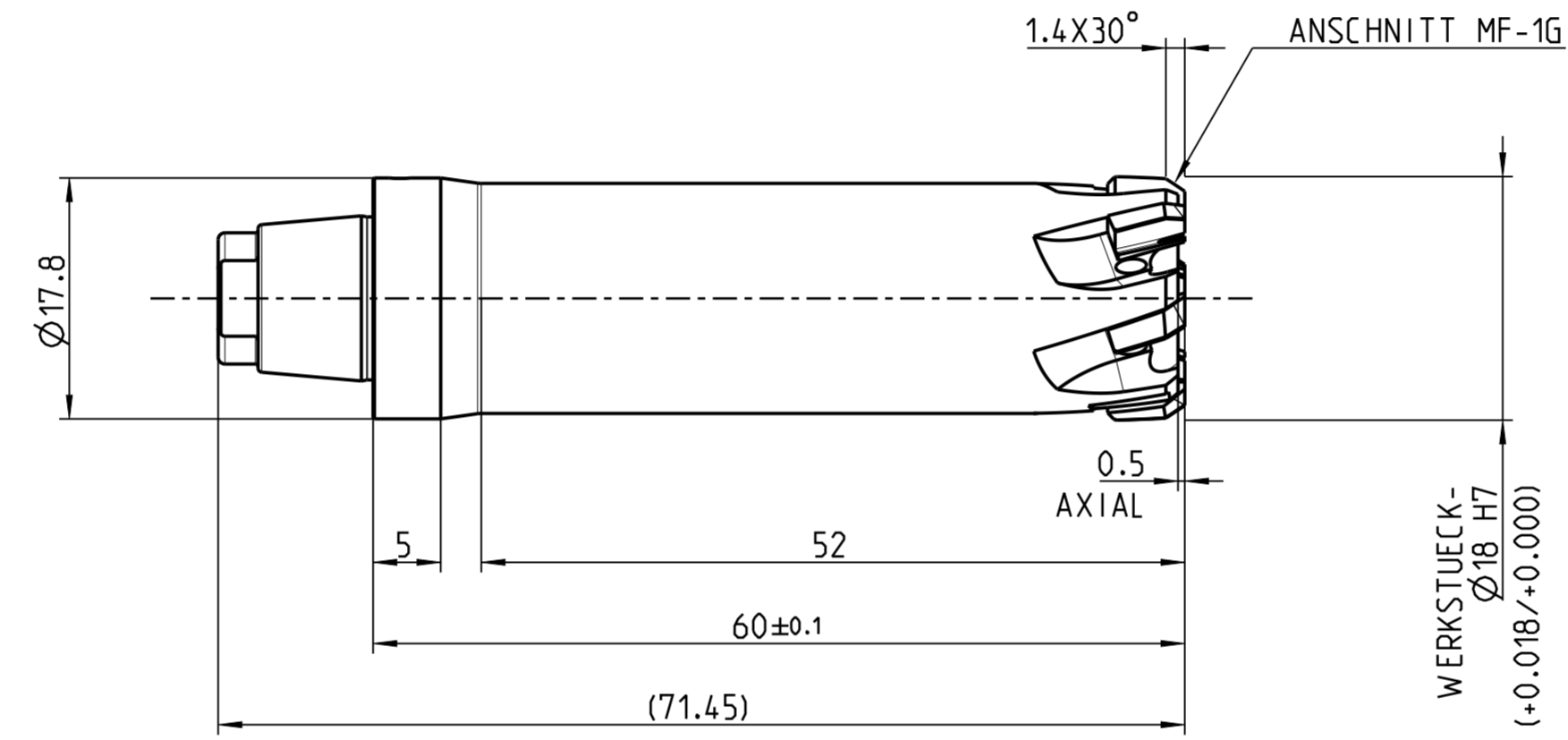
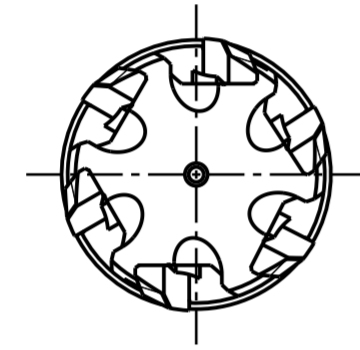
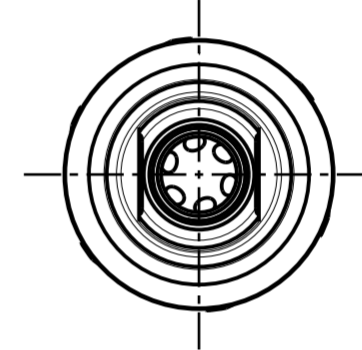


| INDEX | ART DER AENDERUNG | DATUM | NAME |
|-------|-------------------|-------|------|
| | | | |
| | | | |
| | | | |
| | | | |
| | | | |
| | | | |
| | | | |
| | | | |

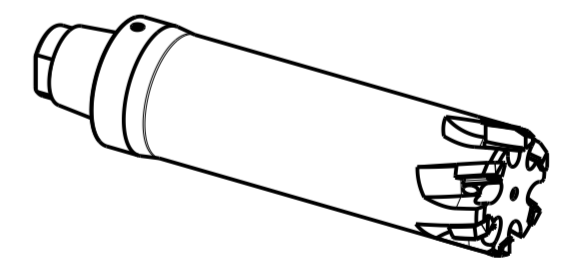
HFS
MN617-GR12-Z
NACH MN617BL1



SCHEIDENZAHL Z=6



1:1



| POS | TYP | MENGE | ME | MATERIALNUMMER | BENENNUNG | TECHNISCHE SPEZIFIKATION | KUNDENUMMER |
|--|-----|-------|----|----------------|--|--|-----------------------------------|
| MAPAL © FABRIK FÜR PRÄZISIONSWERKZEUGE DR. KRESS KG <small>ALLE RECHTE AN DEN IN DER ZEICHNUNG DARGESTELLTEN ERFIN- DUNGEN, KNOW-HOW, TECHNISCHEN LÖSUNGEN UND DESIGNS STEHEN ALLEIN MAPAL ZU. SOWEIT MAPAL HIERAUF NOCH KEINE SCHUTZ- RECHTE ANGEWELDET HAT, BEHALT MAPAL SICH AUSDRÜCKLICH AUCH DAS RECHT ZUR EINREICHUNG VON SCHUTZRECHTSANMELDUNGEN VOR. DIE ZEICHNUNG SOWIE DER DARGESTELLTE INHALT IST GEHEIM ZU HALTEN. VERVIELFÄLTIGUNGEN SIND NUR ZUM VEREINBARTEN ZWECK GESTÄTTET. WEDER DIESE ZEICHNUNG NOCH KOPPIEN HIERVON DURFEN DRITTEN ZUGÄENGLICH GEMACHT WERDEN. MIT DER AUS- HAENDIGUNG DIESER ZEICHNUNG IST KEINE NÜTZUNGSRECHTSIN- TRÄUMUNG VERBUNDEN. VERSTÖSSE GEGEN DIE GEHEIMHALTUNGS- VERPFLICHTUNG UND NÜTZUNGSBESCHRÄNKUNGEN WERDEN ZIVILRECHTLICH UND STRAFRECHTLICH VERFOLGT.</small> | | | | | TITEL HPR-WECHSELKOPF-REIBAHLE. HARTMETALL-SCHNEIDEN. BESCHICHTET | | FORMAT A2 |
| <small>MAPAL Präzisionswerkzeuge Dr. Kress KG</small> | | | | | AUSGABEDATUM 2025-02-04 | ERSTELLT DESIGN A | DOKUMENT 608195143-000-00-ED1 |
| <small>MASSSE C.A. 0.104 kg</small> | | | | | ALLGEMEINTOLERANZ ISO 2768-1H MASSE NACH DIN EN ISO 14405-1 | UNBEMASSTE EINZELHEITEN NACH WERKSNORM | MATERIALNUMMER 30710168 |
| | | | | | MASSSTAB 2:1 | TECHNISCHE SPEZIFIKATION HPR131018.00H7MF1G-HP421 | |
| | | | | | | | BLATT 1/1 |