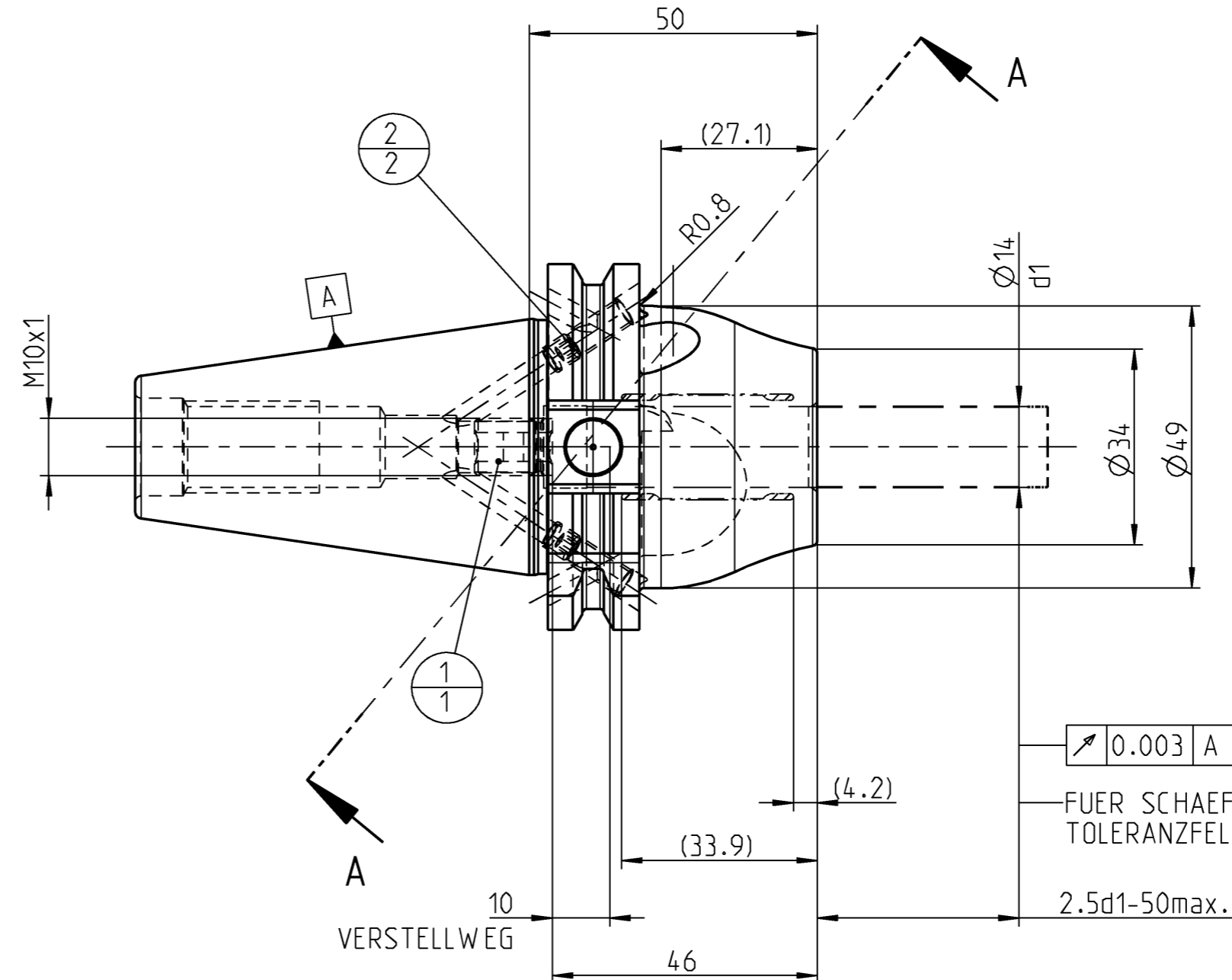
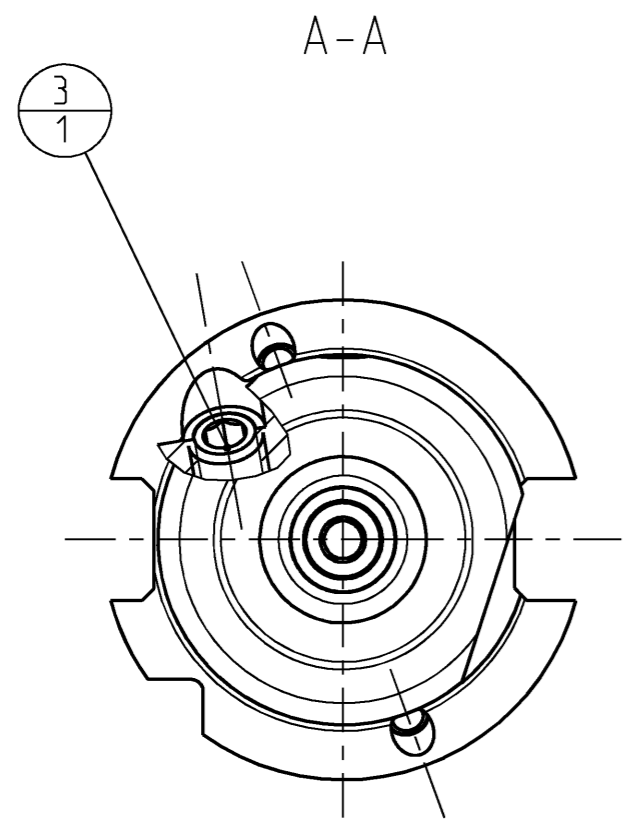


INDEX	ART DER AENDERUNG	DATUM	NAME

TRENNSTELLE SK40-AD/F
(AEHNLICH ISO 7388-1)



0.003 A
FUER SCHAEFTE MIT
TOLERANZFELD h6
2.5d1-50max.

DEBITORNAME: MAPAL DR. KRESS KG (INTERN)
DEBITOR: 100000
AEHNLICH
VORGANG: 2100091298
PROJEKT: 31374686 CHECKHYDR-MHC-BK010-14-050-3-0-A SKITZE

3	1	31218240	GEW INDESTIFT	MN715BL1-M10X12			
2	2	10010060	GEW INDESTIFT	ISO 4026-M5X5-45H			
1	1	30252542	ANSCHLAGSCHRAUBE	M10X1 SW5			
POS	TYP	MENGE	ME	MATERIALNUMMER	BENENNUNG	TECHNISCHE SPEZIFIKATION	KUNDENUMMER
MAPAL © FABRIK FUER PRAEZISIONSWERKZEUGE DR. KRESS KG				TITEL UNIQ MILL CHUCK. HA			FORMAT A2
<small>ALLE RECHTE AN DEN IN DER ZEICHNUNG DARGESTELLTEN ERFINDUNGEN, KNOW-HOW, TECHNISCHEN LOESUNGEN UND DESIGNS STEHEN ALLEIN MAPAL ZU. SOWEIT MAPAL HIERAUF NOCH KEINE SCHUTZRECHTE ANGEWELDET HAT, BEHAHLT MAPAL SICH AUSDRUECKLICH AUCH DAS RECHT ZUR EINREICHUNG VON SCHUTZRECHTSANMELDUNGEN VOR. DIE ZEICHNUNG SOWIE DER DARGESTELLTE INHALT IST GEHEIM ZU HALTEN. VERVIELFALTIGUNGEN SIND NUR ZUM VEREINBARTEN ZWECK GESTATET. WEDER DIESE ZEICHNUNG NOCH KOPFEN HIERVON DUERFEN DRITTEN ZUGAENGELICH GEMACHT WERDEN. MIT DER AUSHAENDIGUNG DIESER ZEICHNUNG IST KEINE NUTZUNGSRECHTSERHEBUNG VERBUNDEN. VERSTOSSE GEGEN DIE GEHEIMHALTUNGSVERPFLICHTUNG UND NUTZUNGSBESCHRAENKUNGEN WERDEN ZIVILRECHTLICH UND STRAFRECHTLICH VERFOLGT.</small>				AUSGABEDATUM	ERSTELLT	DOKUMENT	INDEX
				2022-07-25	SMU	607740637-000-00-ED1	00
<small>AUSGEWICHTET NACH DIN ISO 21940-11 G 2.5 / 25000 min⁻¹</small>				DATUM	GENEHMIGT	MATERIALNUMMER	ORIGIN
				2022-07-25	LIM	31374686	EHD
<small>ALLGEMEINTOLERANZ ISO 2768-FH MASSE NACH DIN EN ISO 14405-1</small>				MASSESTAB	TECHNISCHE SPEZIFIKATION	BLATT	
				1:1	MHC-SK040-14-050-3-0-A	1/1	

607740637-000-00-ED1 / EHD / 30 / GÜLTIG / 16.01.2025 / MOBERST