



TRITAN-DRILL-STEEL

29° HELICAL FLUTET AT Ø11.40

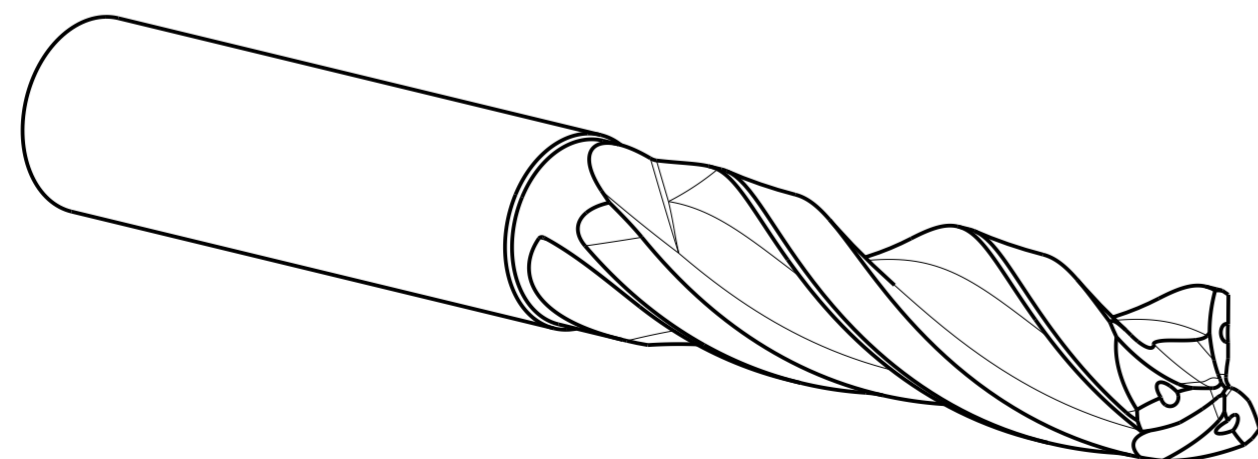
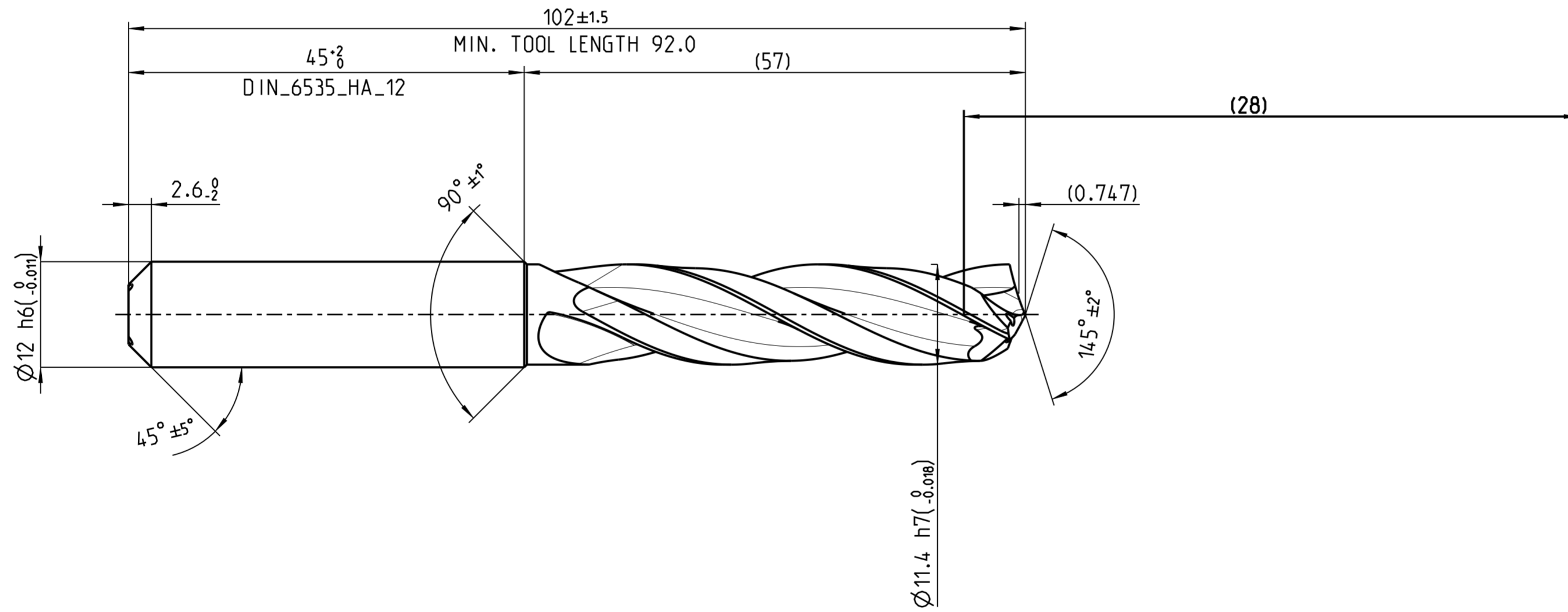
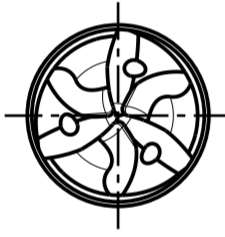
CUT MAT

HP358

MAT

P/M/K

| INDEX | ART DER AENDERUNG | DATUM | NAME |
|-------|-------------------|-------|------|
| | | | |
| | | | |
| | | | |
| | | | |
| | | | |
| | | | |
| | | | |
| | | | |



| | | | | | |
|--|--|---|-----------------------|---|--------------|
| MAPAL © FABRIK FUER PRAEZISIONSWERKZEUGE DR. KRESS KG <small>ALLE RECHTE AN DEN IN DER ZEICHNUNG DARGESTELLTEN ERFIN- DUNGEN, KNOW-HOW, TECHNISCHEN LOESUNGEN UND DESIGNS STEHEN ALLEIN MAPAL ZU. SOWEIT MAPAL HIERAUF NOCH KEINE SCHUTZ- RECHTE ANGEWELDET HAT, BEHAELT MAPAL SICH AUSDRUECKLICH AUCH DAS RECHT ZUR EINREICHUNG VON SCHUTZRECHTSANMELDUNGEN VOR. DIE ZEICHNUNG SOWIE DER DARGESTELLTE INHALT IST GEMEIN ZU HALTEN. VERVIELFACHTUNGEN SIND NUR ZUM VEREINBARTEN ZWECK GESTATET. WEDER DIESE ZEICHNUNG NOCH KOPPIEN HIERVON DUERFEN DRITTEN ZUGAENGLICH GEMACHT WERDEN. MIT DER AUS- HAENDIGUNG DIESER ZEICHNUNG IST KEINE NUTZUNGSRECHTS- IN- RAEUHMUNG VERBUNDEN. VERSTOESSE GEGEN DIE GEMEINHALTUNGS- VERPFLICHTUNG UND NUTZUNGSBESCHRAENKUNGEN WERDEN ZIVILRECHTLICH UND STRAFRECHTLICH VERFOLGT.</small> | | TITEL TRITAN-DRILL-STEEL. SCHAFTFORM HAK. BESCHICHTET | | | FORMAT A2 |
| MAPAL Präzisionswerkzeuge Dr. Kress KG | | AUSGABEDATUM 2024-05-18 | ERSTELLT DESIGN A. | DOKUMENT 607758757-000-00-ED1 | INDEX |
| MASSE CA. 0.018 kg | | DATUM | GENEHMIGT | MATERIALNUMMER 30902113 | ORIGIN |
| ALLGEMEINTOLERANZ ISO 2768-1H MASSE NACH DIN EN ISO 14405-1 | | UNBEMASSTE EINZELHEITEN NACH WERKSNORM | MASSSTAB 2:1 | TECHNISCHE SPEZIFIKATION SCD661-1140-3-3-145HA03-HP358 | BLATT 1/1 |