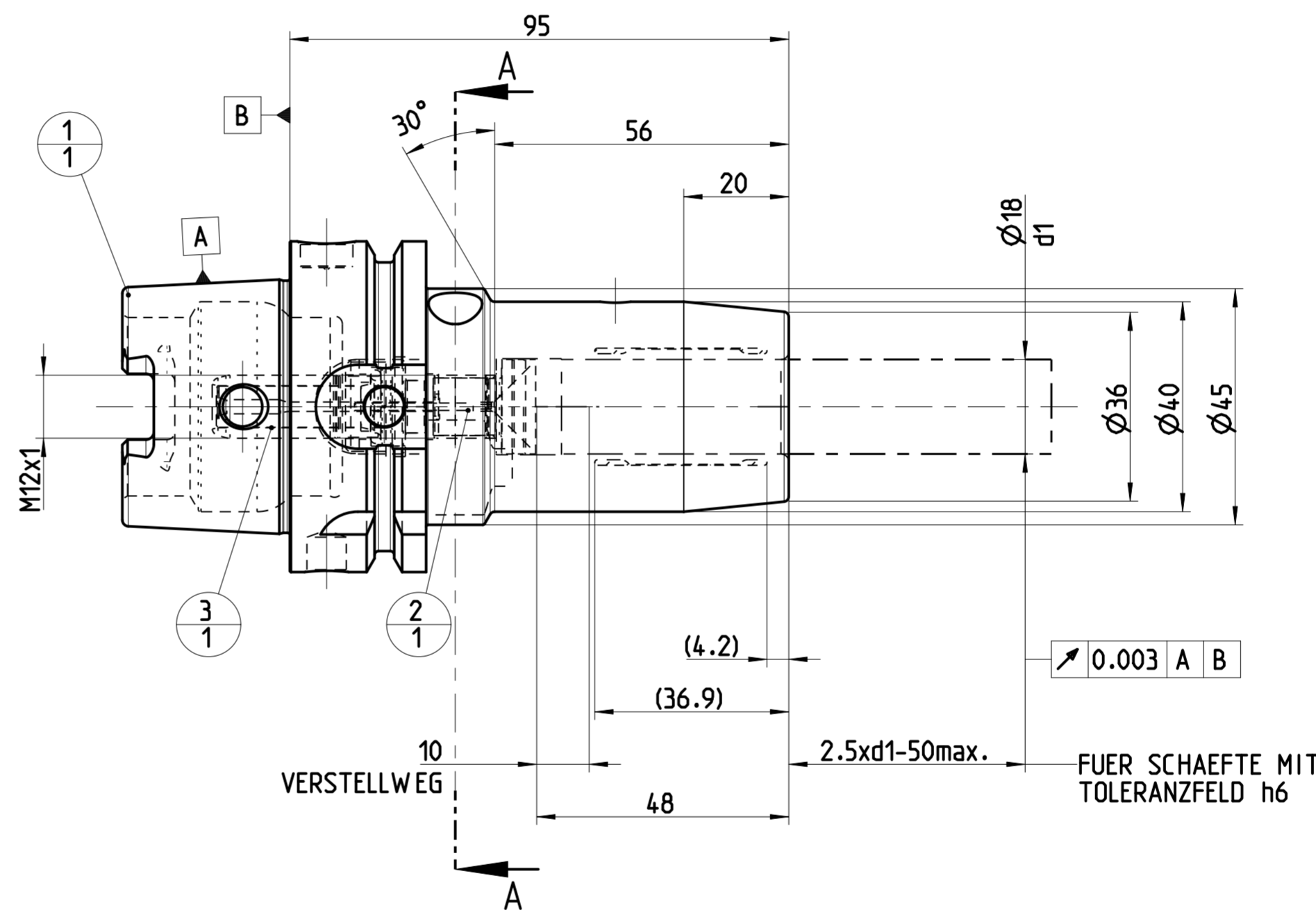
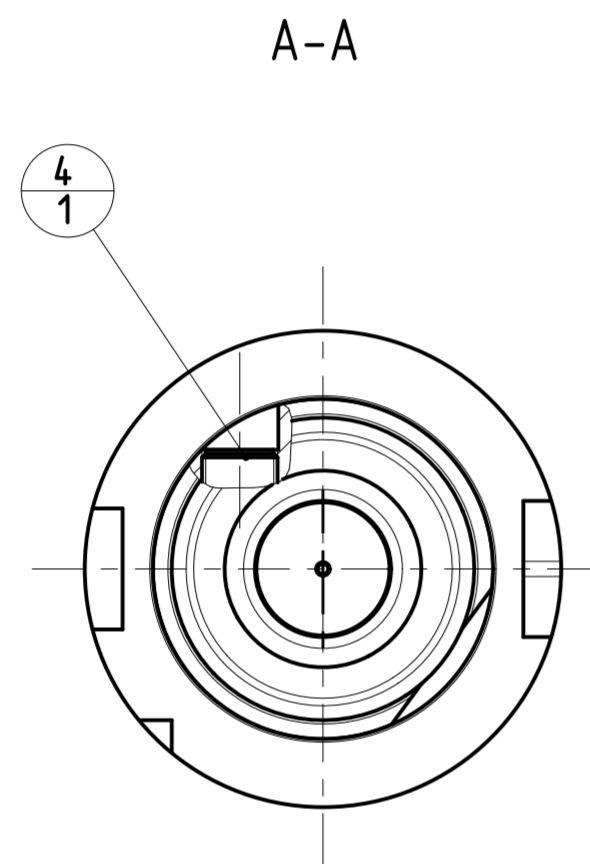


INDEX	ART DER AENDERUNG	DATUM	NAME
1	UEBERARBEITUNG KONTUR LT. AEM 607916300 V. 14.02.2023, DIRR	2023-06-14	SMU

TRENNSTELLE HSK-A63  
(AEHNLICH DIN 69893-1)  
NACH MN609 BLATT 2-4

FARBMARKIERUNG IN GRUEN  
NACH MN650BL1



DEBITORNAMEN  
 DEBITOR  
 AEHNLICH  
 SKITZZE  
 VORBEREITUNG  
 PROJEKT

2100103515

POS	TYP	MENGE	ME	MATERIALNUMMER	BENENNUNG	TECHNISCHE SPEZIFIKATION	KUNDENUMMER
4	1			30299092	GEW INDESTIFT	S.ISO 4026-M10X1X10-45H	..
3	1			30512203	KUEHLMITTELUEBERGABE-EINHEIT, MMS, AUTOMATISCH	CU-HSK-A063-C-A-Ø1.80-04.0	..
2	1			30512794	LAENGENEINSTELLSCHRAUBE, MMS	LS-HSK-A050-100-18-F-A-A1	..
1	1			30386555	DEHNSPANNFUTTER, HSK, MMS, GRUNDKOEPPER	MHC-HSK-A063-18-095-G-0-A-A	..

MAPAL © FABRIK FUER PRAEZISIONSWERKZEUGE DR. KRESS KG		TITEL HYDROCHUCK, HSK, MMS		ANZIEHDREHMOMENT FUER MAPAL SPANNSCHRAUBEN NACH MN678BL1		FORMAT A2	
ALLE RECHTE AN DEN IN DER ZEICHNUNG DARGESTELLTEN ERFIN- DUNGEN, KONV-HOW, TECHNISCHEN LOESUNGEN UND DESIGNS STEHEN ALLEIN MAPAL ZU. SOWEIT MAPAL HIERAUF NOCH KEINE SCHUTZ- RECHTE ANGEWENDET HAT, BEWAHLT MAPAL SICH AUSREICHEND AUCH DAS RECHT ZUR EINREICHUNG VON SCHUTZRECHTSANMELDUNGEN VOR. DIE ZEICHNUNG SOWIE DER DARGESTELLTE INHALT IST GEHEIM ZU HALTEN. VERVIELFAETIGUNGEN SIND NUR ZUM VEREINBARTEN ZWECK GESTATET. WEDER DIESE ZEICHNUNG NOCH KOPPIEN HIERVON QUERFÜR DRITTEN ZUSAEMENLICH BENUTZT WERDEN. MIT DER AUS- HAENDIGUNG DIESER ZEICHNUNG IST KEINE NUTZUNGSRECHTSIN- RAEMUNG VERBUNDEN. VERSTUESSE GEGEN DIE GEHEIMHALTUNGS- VERPFLICHTUNG UND NUTZUNGSBESCHRAENKUNGEN WERDEN ZIVILRECHTLICH UND STRAFRECHTLICH VERFOLGT.		<b>MAPAL</b> Präzisionswerkzeuge Dr. Kress KG		AUSGABEDATUM 01.12.14	ERSTELLT BBE	DOKUMENT 606331753-000-01-ED1	INDEX 1
AUSGEWUCHTET NACH DIN ISO 21940-11 G 2.5 / 25000 min <sup>-1</sup>		MASSE CA. 2.5 kg		DATUM 01.12.14	GENEHMIGT	MATERIALNUMMER 30522891	ORIGIN EHD
		ALLGEMEINTOLERANZ ISO 2768-FH MASSE NACH DIN EN ISO 14405-1	UNBEMASSTE EINZELHEITEN NACH WERKSNORM		MASSTAB 1:1	TECHNISCHE SPEZIFIKATION MHC-HSK-A063-18-095-C-0-A-AAA1	BLATT 1/1