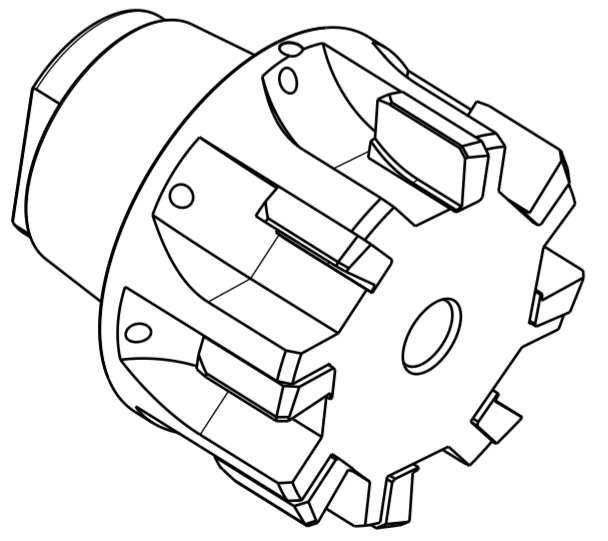
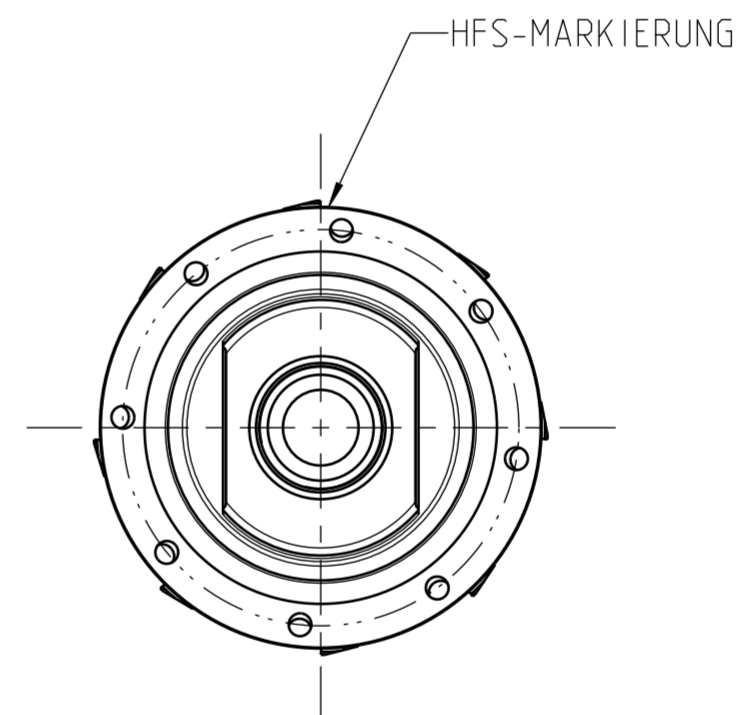
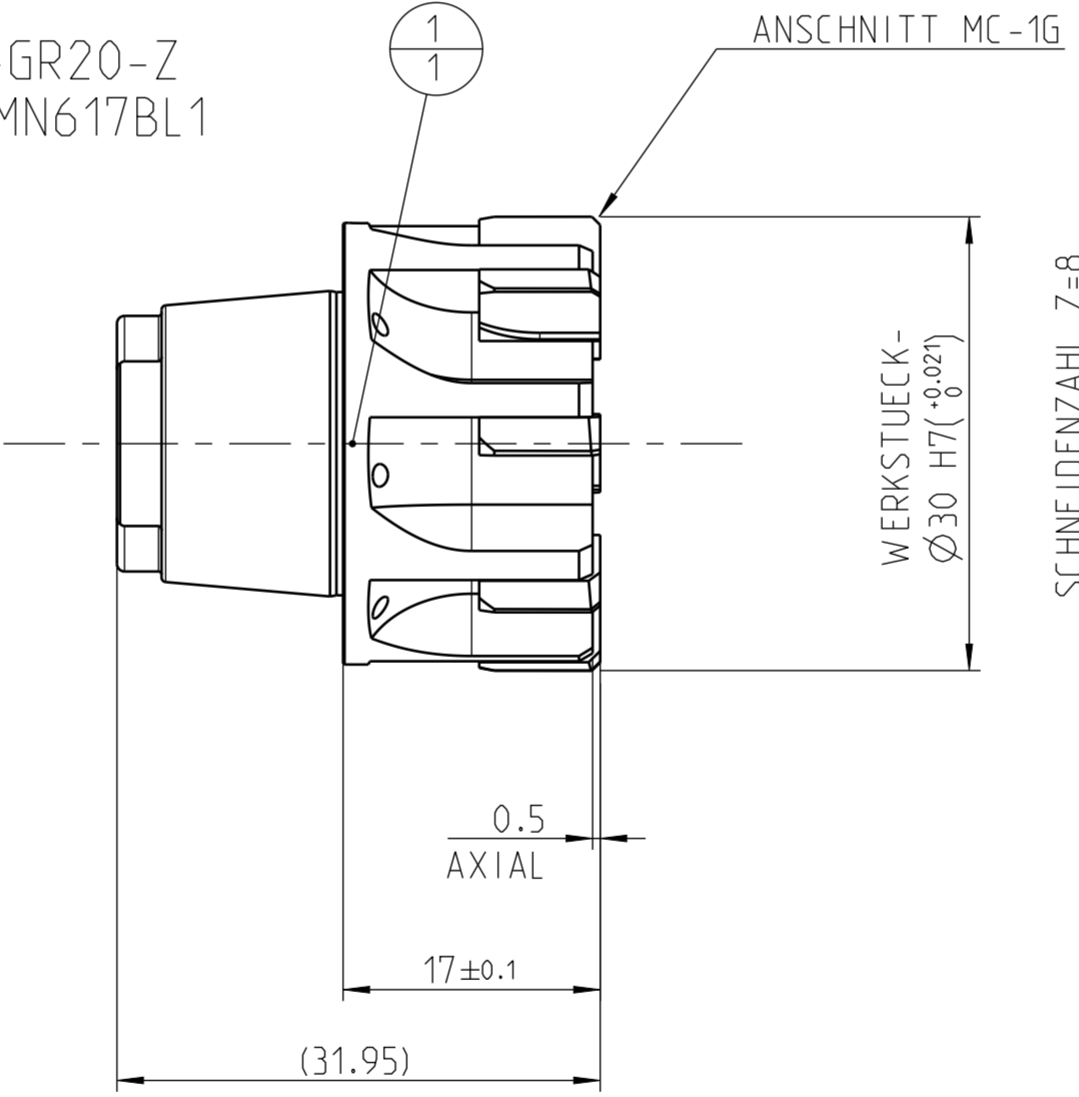
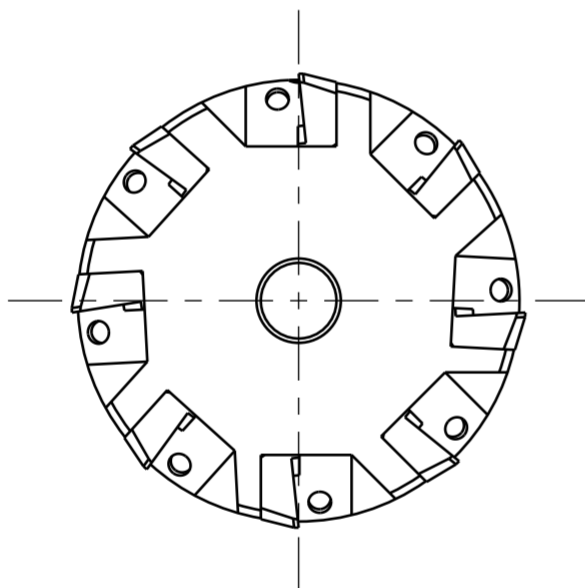


INDEX	ART DER AENDERUNG	DATUM	NAME

DEBITORNAME HEIDELBERG MANUFACTURING
 DEBITOR 108870
 AENLICH
 SKITZE
 VORGANG 2100089238
 PROJEKT

HFS
 MN617-GR20-Z
 NACH MN617BL1



1	1	50012491	HPR-GRUNDKOEPPER STAHL	HPR100HF Ø30.00-Ø31.99					
POS	TYP	MENGE	ME	MATERIALNUMMER	KUNDENUMMER				
MAPAL © FABRIK FUER PRAEZISIONSWERKZEUGE DR. KRESS KG			TITEL HPR-WECHSELKOPF-REIBAHLE, HARTMETALL-SCHNEIDEN, BESCHICHTET		FORMAT A2				
ALLE RECHTE AN DEN IN DER ZEICHNUNG DARGESTELLTEN ERFINDUNGEN, KNOW-HOW, TECHNISCHEN LOESUNGEN UND DESIGNS STEHEN ALLEIN MAPAL ZU. SOWEIT MAPAL HIERAUF NOCH KEINE SCHUTZRECHTE ANGMELDET HAT, BEHAELT MAPAL SICH AUSDRUECKLICH AUCH DAS RECHT ZUR EINREICHUNG VON SCHUTZRECHTSANMELDUNGEN VOR. DIE ZEICHNUNG SOWIE DER DARGESTELLTE INHALT IST GEHEIM ZU HALTEN. VERVIELFALTIGUNGEN SIND NUR ZUM VEREINBARTEN ZWECK GESTATET. WEDER DIESE ZEICHNUNG NOCH KOPPIEN HIERVON DUERFEN DRITTEN ZUGAENGLICH GEMACHT WERDEN. MIT DER AUSHAENDIGUNG DIESER ZEICHNUNG IST KEINE NUTZUNGSRECHTSINRAEUMUNG VERBUNDEN. VERSTOSSE GEGEN DIE GEHEIMHALTUNGSVERPFLICHTUNG UND NUTZUNGSBESCHRAENKUNGEN WERDEN ZIVILRECHTLICH UND STRAFRECHTLICH VERFOLGT.			MAPAL Präzisionswerkzeuge Dr. Kress KG		AUSGABEDATUM 2022-05-23	ERSTELLT UZM	DOKUMENT 607723443-000-00-ED1	INDEX 00	
MASSE CA. 0.1 kg			ALLGEMEINTOLERANZ ISO 2768-IH MASSE NACH DIN EN ISO 14405-1		UNBEMASSTE EINZELHEITEN NACH WERKSNORM	MASSSTAB 2:1	MATERIALNUMMER 30031345	TECHNISCHE SPEZIFIKATION HPR100Ø30.0H7MC1G-HP421	ORIGIN AAD
									BLATT 1/1