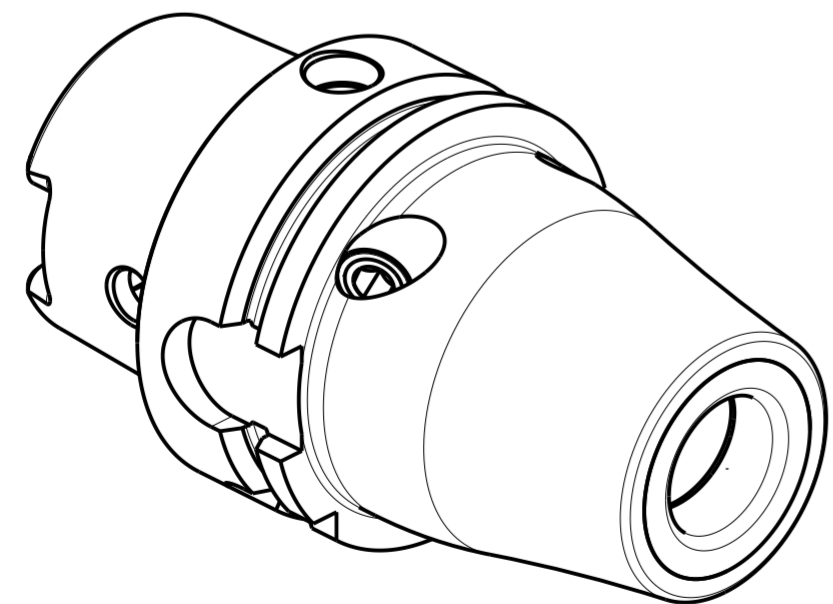
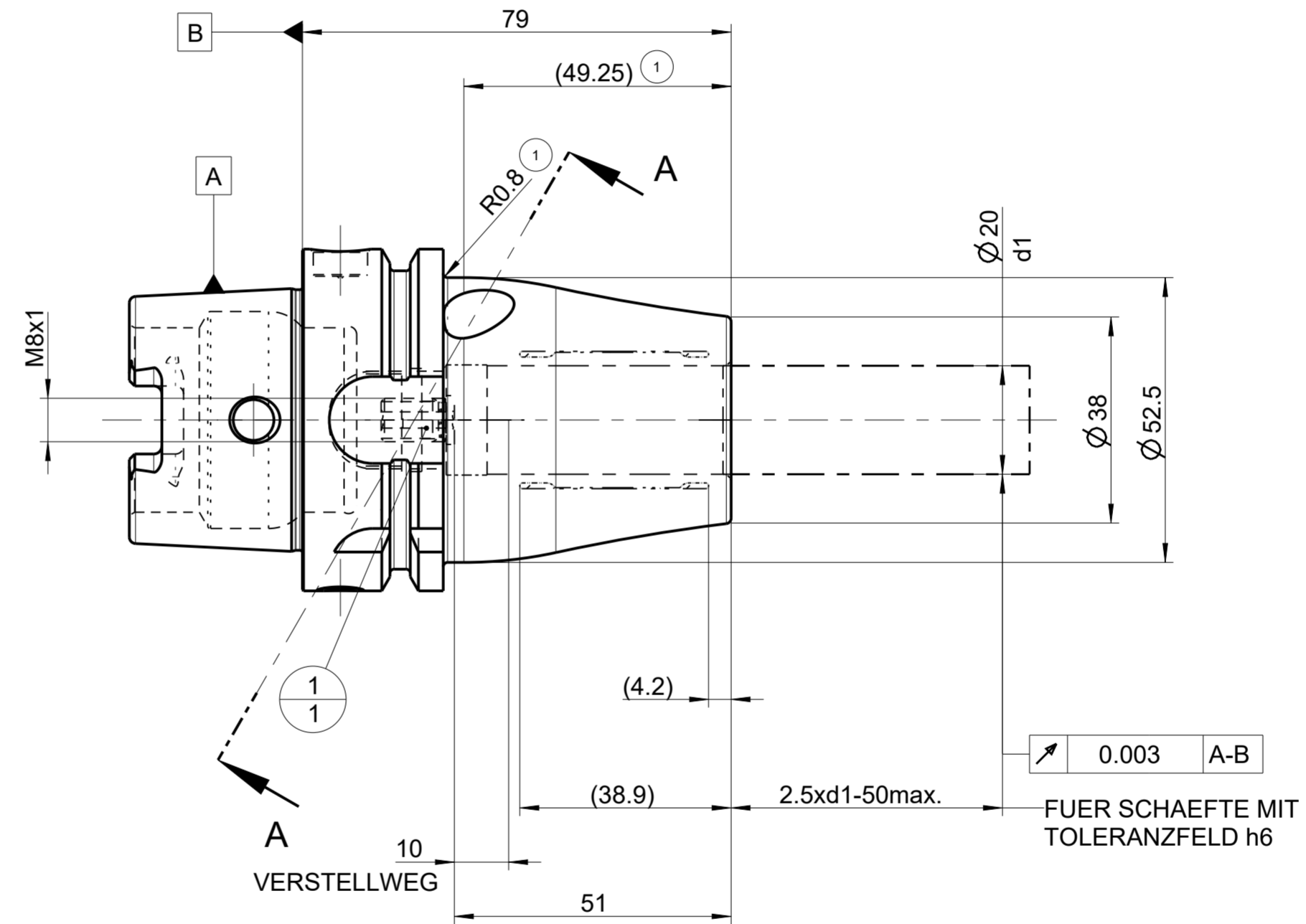
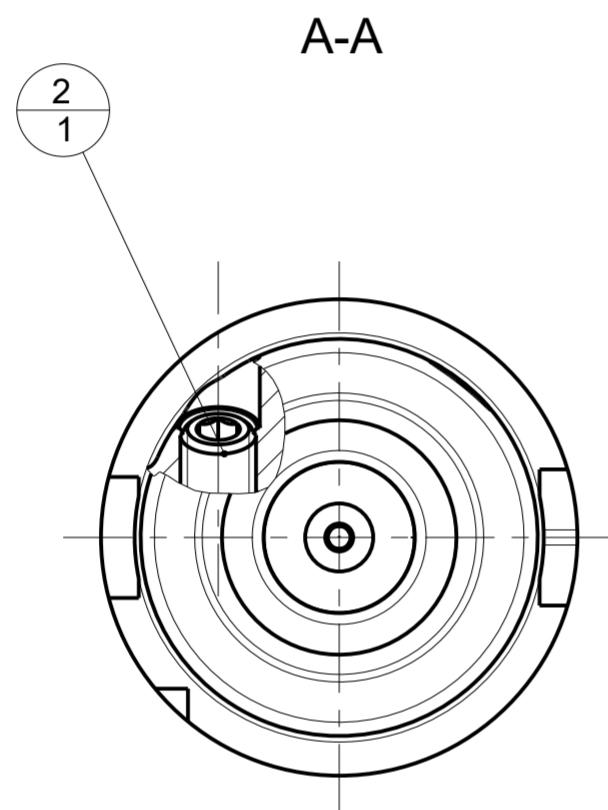


INDEX	ART DER AENDERUNG	DATUM	NAME
1	VEREINHEITLICHUNG RADIUS AUSSENKONTUR R 0.4 AUF R 0.8 LT. AEM 607522390 V. 18.03.2020, REM	2021-03-18	REM

TRENNSTELLE HSK-A63  
(AEHNLICH DIN 69893-1)  
NACH MN609 BLATT 2-4



2	1	31218240	GEWINDESTIFT	MN715BL1-M10X12_BL		
1	1	30252541	ANSCHLAGSCHRAUBE	M8X1 SW3		
POS	TYP	MENGE	MATERIALNUMMER	BENENNUNG	TECHNISCHE SPEZIFIKATION	KUNDENUMMER

<b>MAPAL</b> FABRIK FUER PRAEZISIONSWERKZEUGE DR. KRESS KG		TITEL <b>UNIQU MILL CHUCK, HA</b>		FORMAT A2			
<small>ALLE RECHTE AN DEN IN DER ZEICHNUNG DARGESTELLTEN ERFIN- DUNGEN, KNOW-HOW, TECHNISCHEN LOESUNGEN UND DESIGNS STEHEN ALLEIN MAPAL ZU. SOWEIT MAPAL HIERAUF NOCH KEINE SCHUTZ- RECHTE ANGEMELDET HAT, BEHAELT MAPAL SICH AUSDRUECKLICH AUCH DAS RECHT ZUR EINREICHUNG VON SCHUTZRECHTSANMELDUNGEN VOR. DIE ZEICHNUNG SOWIE DER DARGESTELLTE INHALT IST GEHEIM ZU HALTEN. VERVIELFÄLTIGUNGEN SIND NUR ZUM VEREINBARTEN ZWECK GESTATTET. WEDER DIESE ZEICHNUNG NOCH KOPPIEN HIERVON DUERFEN DRITTEN ZUGAENGLICH GEMACHT WERDEN. MIT DER AUS- HAENDIGUNG DIESER ZEICHNUNG IST KEINE NUTZUNGSRECHTSEIN- RAEUMUNG VERBUNDEN. VERSTOSSE GEGEN DIE GEHEIMHALTUNGS- VERPFLICHTUNG UND NUTZUNGSBESCHRAENKUNGEN WERDEN ZIVILRECHTLICH UND STRAFRECHTLICH VERFOLGT.</small>		<b>MAPAL</b> Präzisionswerkzeuge Dr. Kress KG	AUSGABEDATUM 2020-08-06	ERSTELLT SMU	DOKUMENT 607444574-000-01-ED1	INDEX 1	
AUSGEWUCHTET NACH DIN ISO 21940-11 G 2.5 / 25000 MIN -1 MASSE CA. 1.2 kg		ALLGEMEINTOLERANZ ISO 2768-H MASSE NACH DIN EN ISO 14405-1	UNBEMASSTE EINZELHEITEN NACH WERKSNORM	DATUM 2020-08-06	GENEHMIGT REM	MATERIALNUMMER <b>31229438</b>	ORIGIN EHD
		MASSSTAB 1:1		TECHNISCHE SPEZIFIKATION MHC-HSK-A063-20-079-1-0-A		BLATT 1/1	