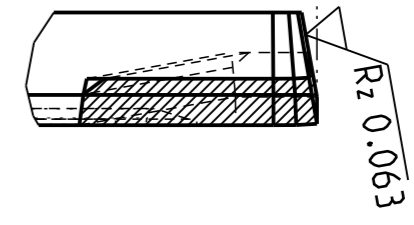
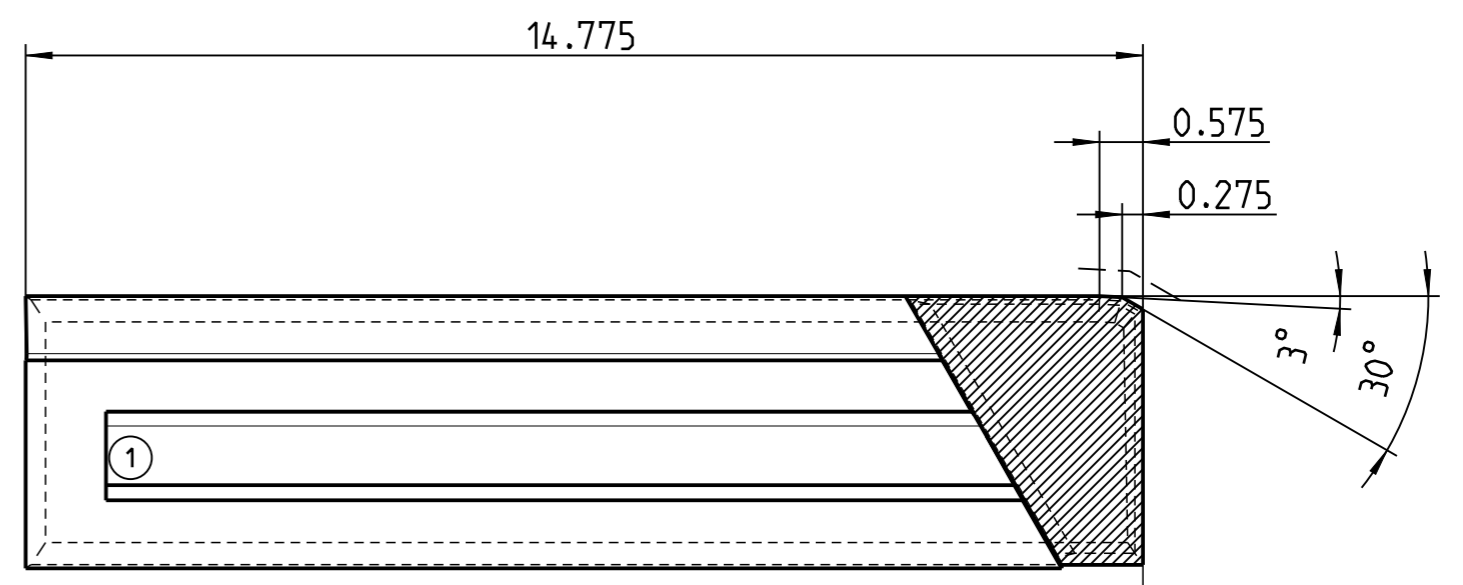
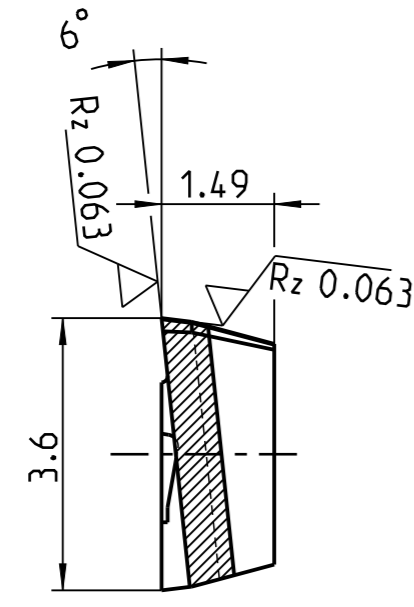


INDEX	ART DER AENDERUNG	DATUM	NAME
1	ROHLING OPTIMIERT; LT.AKTEN. V. 08.02.17 H.BITTLINGMAIER	2021-03-30	BUK

-----  $\sqrt{Rz\ 0.063}$



$\sqrt{Rz\ 1}$      $(\sqrt{Rz\ 0.063})$

MAPAL © FABRIK FUER PRAEZISIONSWERKZEUGE DR. KRESS KG <small>ALLE RECHTE AN DEN IN DER ZEICHNUNG DARGESTELLTEN ERFIN- DUNGEN, KNOW-HOW, TECHNISCHEN LOESUNGEN UND DESIGNS STEHEN ALLEIN MAPAL ZU. SOWEIT MAPAL HIERAUF NOCH KEINE SCHUTZ- RECHTE ANGEMELDET HAT, BEHAELT MAPAL SICH AUSDRUECKLICH AUCH DAS RECHT ZUR EINREICHUNG VON SCHUTZRECHTSANMELDUNGEN VOR. DIE ZEICHNUNG SOWIE DER DARGESTELLTE INHALT IST GEHEIM ZU HALTEN. VERVIELFAELTIGUNGEN SIND NUR ZUM VEREINBARTEN ZWECK GESTATTET. WEDER DIESE ZEICHNUNG NOCH KOPHEN HIERVON DURFEN DRITTEN ZUGAENGLICH GEMACHT WERDEN. MIT DER AUS- HAENDIGUNG DIESER ZEICHNUNG IST KEINE NUTZUNGSRECHTSEIN- RAEFUNG VERBUNDEN. VERSTOSSE GEGEN DIE GEHEIMHALTUNGS- VERPFLICHTUNG UND NUTZUNGSBESCHRAENKUNGEN WERDEN ZIVILRECHTLICH UND STRAFRECHTLICH VERFOLGT.</small>	TITEL <b>MAPAL-SCHNEIDPLATTE PKD-BESTUECKT</b>			FORMAT A3
	<b>MAPAL</b> Präzisionswerkzeuge Dr. Kress KG	AUSGABEDATUM 1999-04-08 DATUM	ERSTELLT J.H. GENEHMIGT	DOKUMENT 607536287-000-00-ED1 MATERIALNUMMER <b>30669475</b>
ALLGEMEINTOLERANZ ISO 2768-FH MASSE NACH DIN EN ISO 14405-1 ©	UNBEMASSTE EINZELHEITEN NACH WERKSNORM		MASSTAB 10:1	TECHNISCHE SPEZIFIKATION EK151R6-PU620
				BLATT 1/1