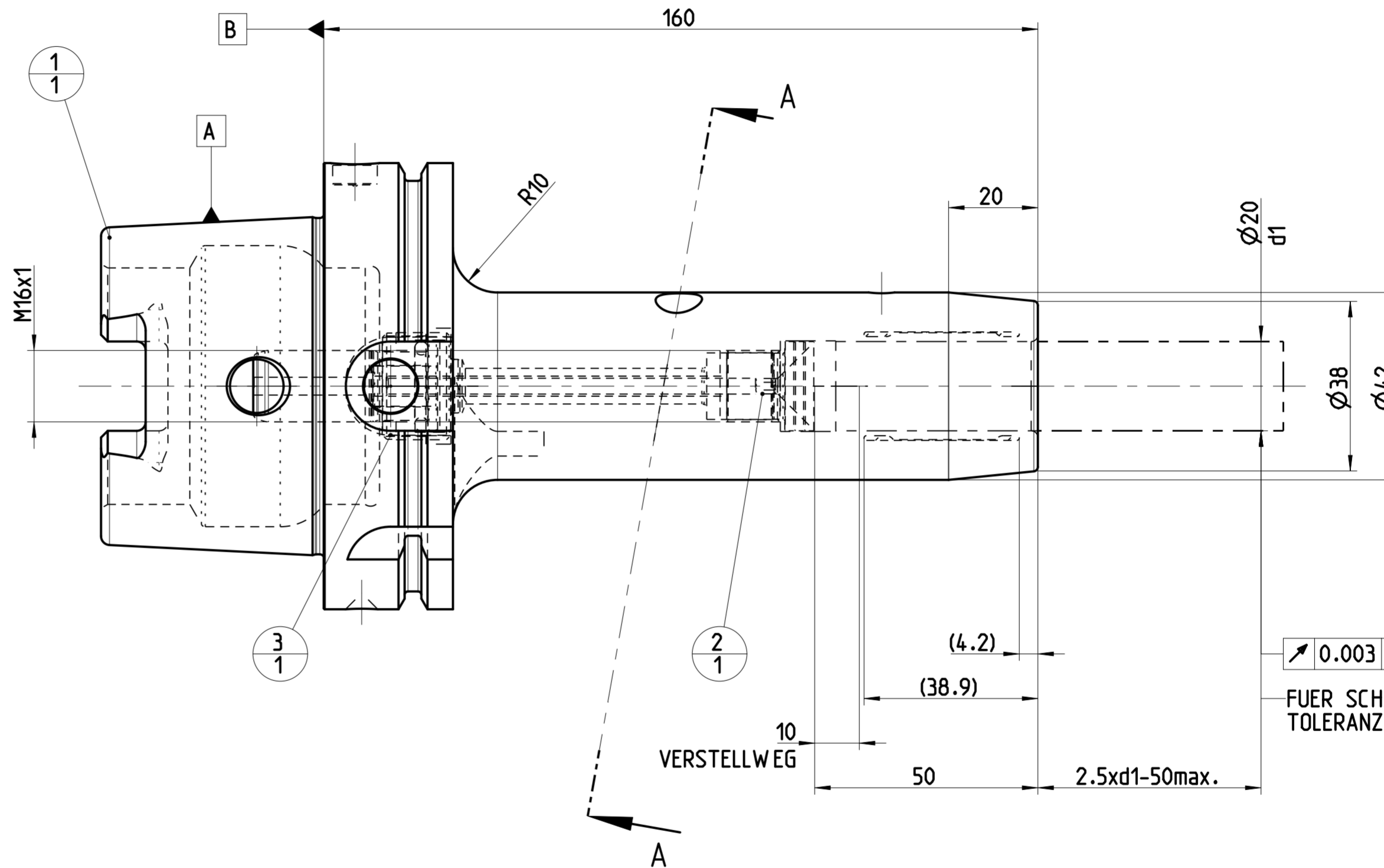
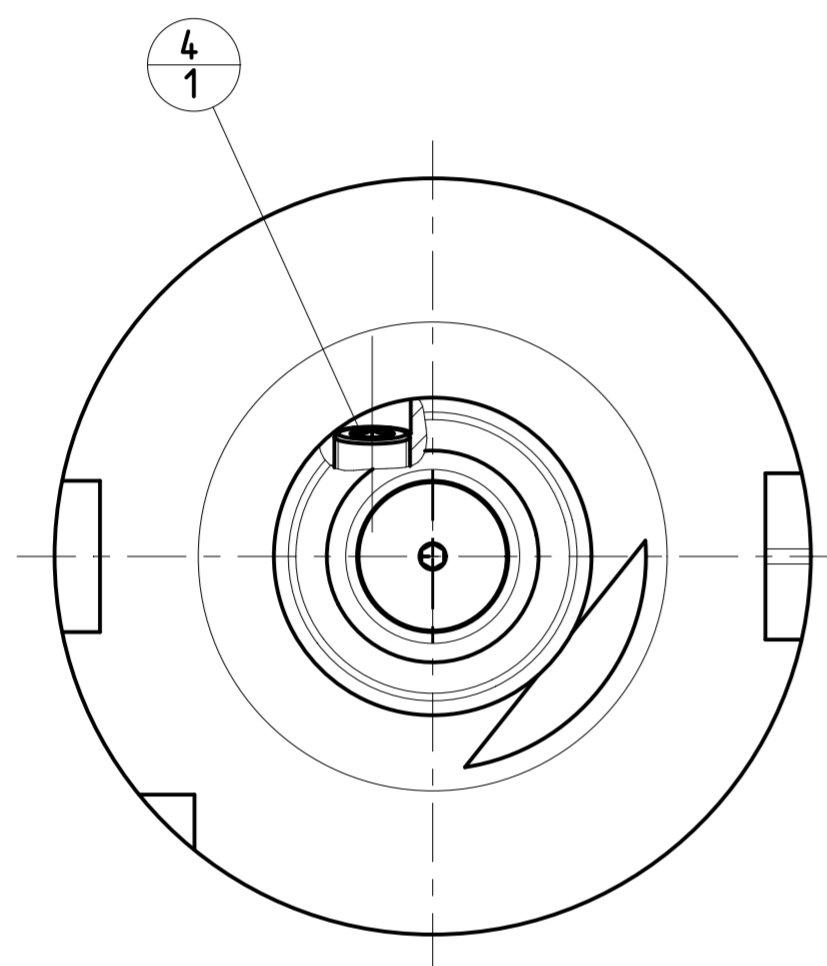


INDEX	ART DER AENDERUNG	DATUM	NAME
1	UEBERARBEITUNG KONTUR LT. AEM 607916300 V. 14.02.2023, DIRR	2023-08-03	SMU

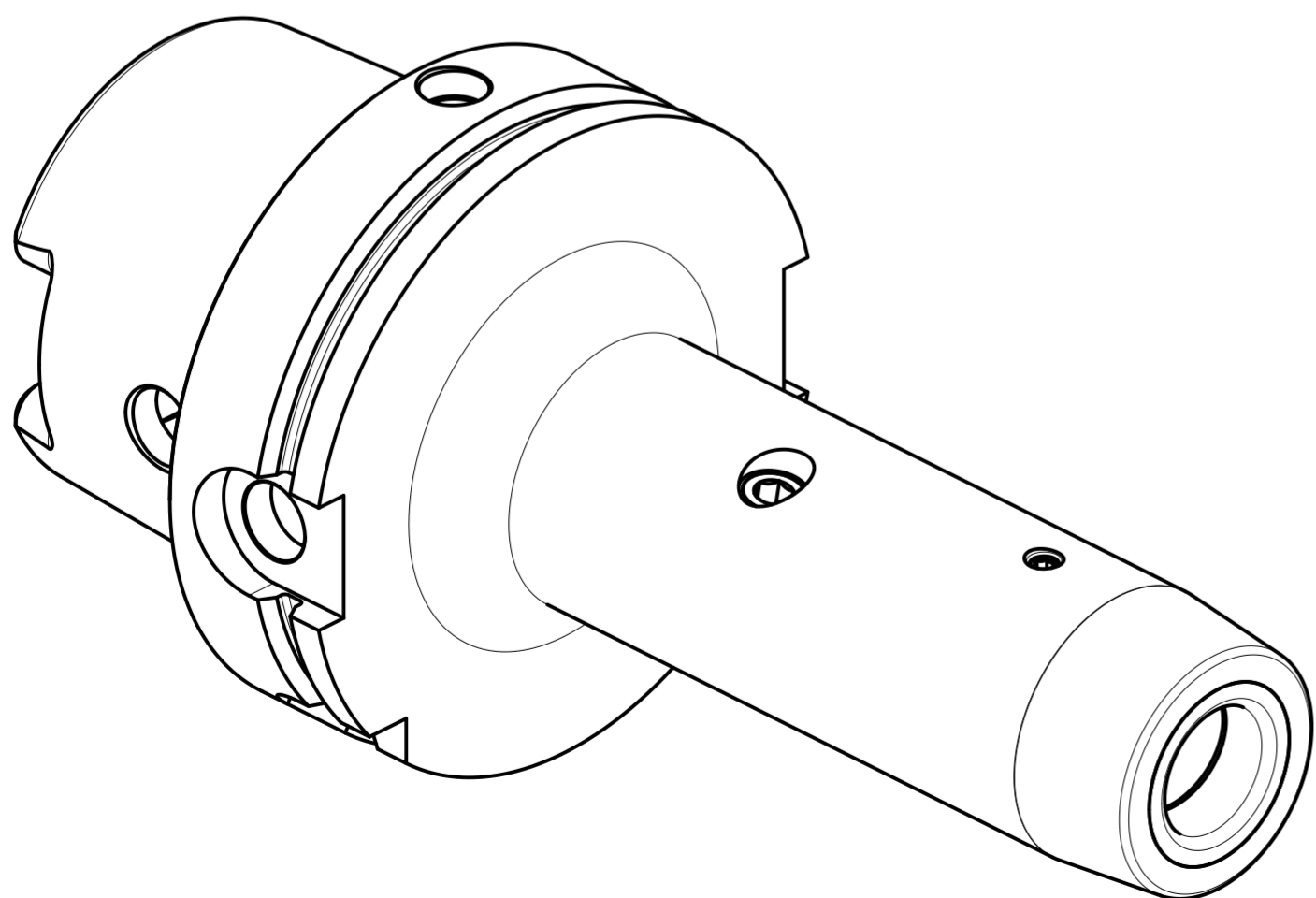
TRENNSTELLE HSK-A100  
(AEHNLICH DIN 69893-1)  
NACH MN609 BLATT 2-6

FARBMARKIERUNG IN GRUEN  
NACH MN650BL1

A-A



0.003 A-B  
FUER SCHAEFTE MIT  
TOLERANZFELD h6



POS	TYP	MENGE	ME	MATERIALNUMMER	BENENNUNG	TECHNISCHE SPEZIFIKATION	KUNDENUMMER
4	1			10007041	GEW INDESTIFT	S.ISO 4026-M10X12-45H	..
3	1			30297309	KUEHLMITTELUEBERGABE-EINHEIT, MMS, AUTOMATISCH	CU-HSK-A100-C-A-04.50-02.0	..
2	1			30512830	LAENGENEINSTELLSCHRAUBE, MMS	LS-HSK-A063-100-20-160-F-A-A3	..
1	1			30464680	DEHNSPANNFUTTER, HSK, MMS, GRUNDKOEPPER	MHC-HSK-A100-20-160-G-0-A-A	..

MAPAL © FABRIK FUER PRAEZISIONSWERKZEUGE DR. KRESS KG		TITEL HYDROCHUCK, HSK, MMS		ANZIEHDREHMOMENT FUER MAPAL SPANNSCHRAUBEN NACH MN678BL1	
<small>ALLE RECHTE AN DEN IN DER ZEICHNUNG DARGESTELLTEN ERFIN- DUNGEN, KONW-HOW, TECHNISCHEN LOESUNGEN UND DESIGNS STEHEN ALLEIN MAPAL ZU. SOWEIT MAPAL HIERAUF NOCH KEINE SCHUTZ- RECHTE ANGEWENDET HAT, BEWAHLT MAPAL SICH AUSDRUECKLICH AUCH DAS RECHT ZUR EINREICHUNG VON SCHUTZRECHTSANMELDEUNGEN VOR. DIE ZEICHNUNG SOWIE DER DARGESTELLTE INHALT IST GEHEIM ZU HALTEN. VERVIELFACHTUNGEN SIND NUR ZUM VEREINBARTEN ZWECK GESTATET. WEDER DIESE ZEICHNUNG NOCH KOPPIEN HIERVON DUERFEN DRITTEN ZUGAEBLICH BENACHT WERDEN. MIT DER AUS- HAENDIGUNG DIESER ZEICHNUNG IST KEINE NUTZUNGSRECHTSIN- HAELTUNG VERBUNDEN. VERSTESSE GEBEN DIE GEHEIMHALTUNGS- VERPFLICHTUNG UND NUTZUNGSBESCHRAENKUNGEN WERDEN ZIVILRECHTLICH UND STRAFRECHTLICH VERFOLGT.</small>		<b>MAPAL</b> Präzisionswerkzeuge Dr. Kress KG		<small>ALLGEMEINTOLERANZ ISO 2768-FH MASSE NACH DIN EN 14405-1</small>	<small>UNBEMASSTE EINZELHEITEN NACH WERKSNORM</small>
<small>AUSGEWUCHTET NACH DIN ISO 21940-11 G 2.5 / 25000 min<sup>-1</sup> MASSE CA. 3.3 kg</small>		<small>MAPAL</small>	<small>MAPAL</small>	<small>05.12.14</small> DATUM	<small>BBE</small> ERSTELLT
		<small>30523210</small> MATERIALNUMMER	<small>606332072-000-01-ED1</small> DOKUMENT	<small>1</small> INDEX	<small>EHD</small> ORIGIN
		<small>1:1</small> MASSTAB	<small>MHC-HSK-A100-20-160-C-0-A-AAA3</small> TECHNISCHE SPEZIFIKATION	<small>1/1</small> BLATT	