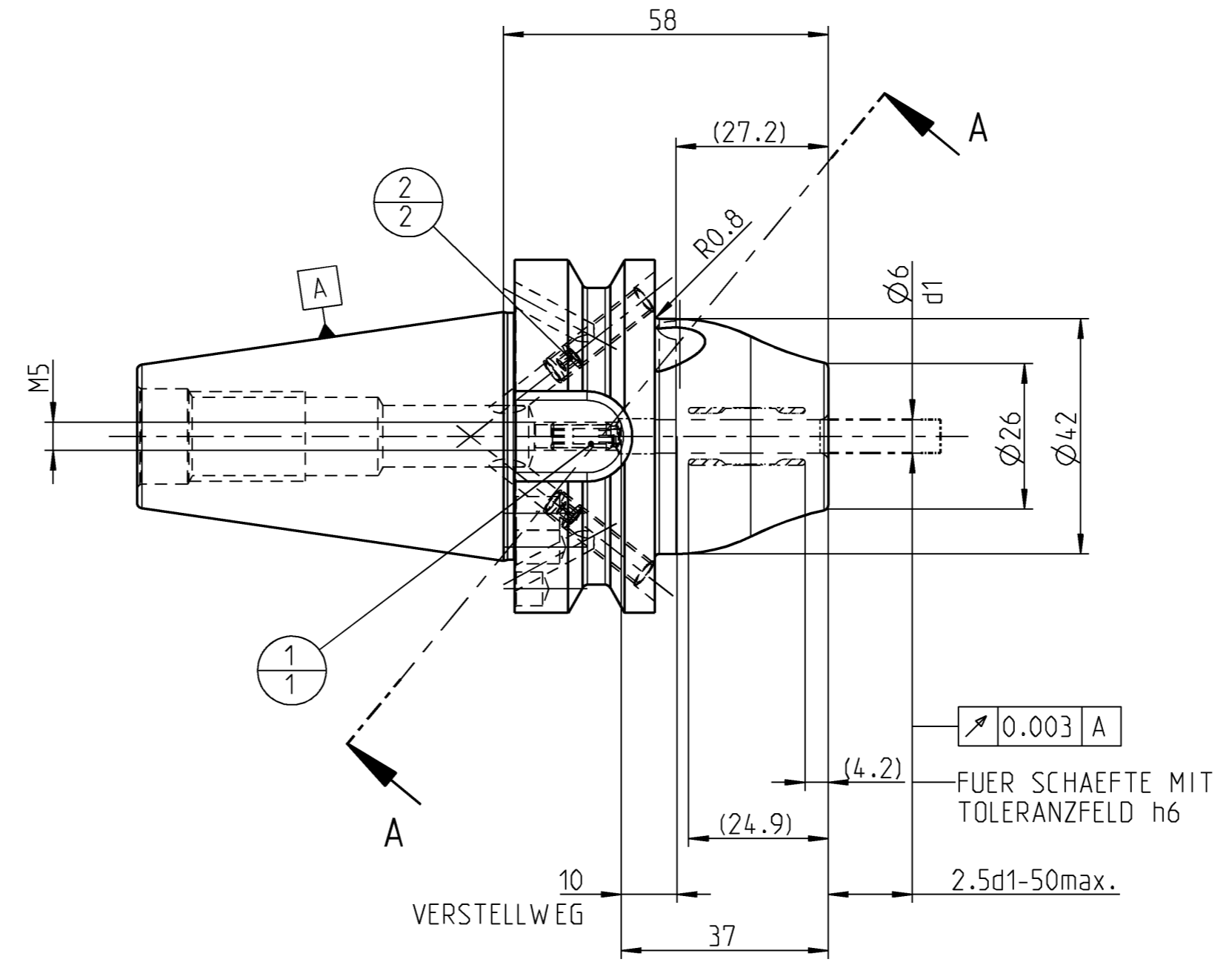
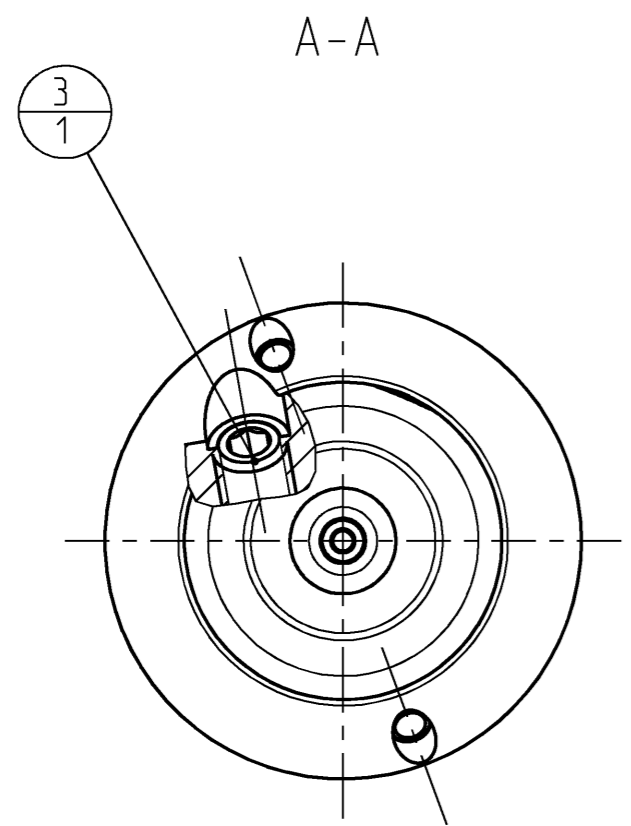


INDEX	ART DER AENDERUNG	DATUM	NAME

TRENNSTELLE STEILKEGEL 40-JD/F  
(AEHNLICH ISO 7388-2)



0.003 A  
FUER SCHAEFTE MIT  
TOLERANZFELD h6  
2.5d1-50max.

POS	TYP	MENGE	ME	MATERIALNUMMER	BENENNUNG	TECHNISCHE SPEZIFIKATION	KUNDENUMMER
3	1			31218240	GEW INDESTIFT	MN715BL1-M10X12	
2	2			10010060	GEW INDESTIFT	ISO 4026-M5X5-45H	
1	1			30252539	ANSCHLAGSCHRAUBE	M5 SW 2.5	

MAPAL © FABRIK FUER PRAEZISIONSWERKZEUGE DR. KRESS KG	TITEL UNIQ MILL CHUCK. HA	FORMAT A2
<small>ALLE RECHTE AN DEN IN DER ZEICHNUNG DARGESTELLTEN ERFINDUNGEN, KNOW-HOW, TECHNISCHEN LOESUNGEN UND DESIGNS STEHEN ALLEIN MAPAL ZU. SOWEIT MAPAL HIERAUF NOCH KEINE SCHUTZRECHTE ANGEWELDET HAT, BEHAELT MAPAL SICH AUSDRUECKLICH AUCH DAS RECHT ZUR EINREICHUNG VON SCHUTZRECHTSANMELDUNGEN VOR. DIE ZEICHNUNG SOWIE DER DARGESTELLTE INHALT IST GEHEIM ZU HALTEN. VERVIELFALTIGUNGEN SIND NUR ZUM VEREINBARTEN ZWECK GESTATET. WEDER DIESE ZEICHNUNG NOCH KOPFEN HIERVON DUERFEN DRITTEN ZUGAENGLICH GEMACHT WERDEN. MIT DER AUSHAENDIGUNG DIESER ZEICHNUNG IST KEINE NUTZUNGSRECHTSERLAEBUNG VERBUNDEN. VERSTOSSE GEGEN DIE GEHEIMHALTUNGSVERPFLICHTUNG UND NUTZUNGSBESCHRAENKUNGEN WERDEN ZIVILRECHTLICH UND STRAFRECHTLICH VERFOLGT.</small>	<b>MAPAL</b> Präzisionswerkzeuge Dr. Kress KG	<small>ALLGEMEINTOLERANZ ISO 2768-FH MASSE NACH DIN EN ISO 14405-1</small>
<small>AUSGEWUCHTET NACH DIN ISO 21940-11 G 2.5 / 25000 min<sup>-1</sup></small>	<small>UNBEMASSTE EINZELHEITEN NACH WERKSNORM</small>	<small>MASSSTAB 1:1</small>
<small>2022-10-07</small> DATUM	<small>SMU</small> ERSTELLT	<small>607663538-000-00-ED1</small> DOKUMENT
<small>2022-10-07</small> DATUM	<small>LIM</small> GENEHMIGT	<small>31345236</small> MATERIALNUMMER
<small>607663538-000-00-ED1</small> EHD	<small>MHC-BT040-06-058-3-0-A</small> TECHNISCHE SPEZIFIKATION	<small>1/1</small> BLATT

31345236 CHECKHYDR-MHC-BT040-06-058-3-0-A  
 VORGANG SKIZZE  
 2100084088

607663538-000-00-ED1 / EHD / 30 / GÜLTIG / 20.01.2025 / MOBERERST