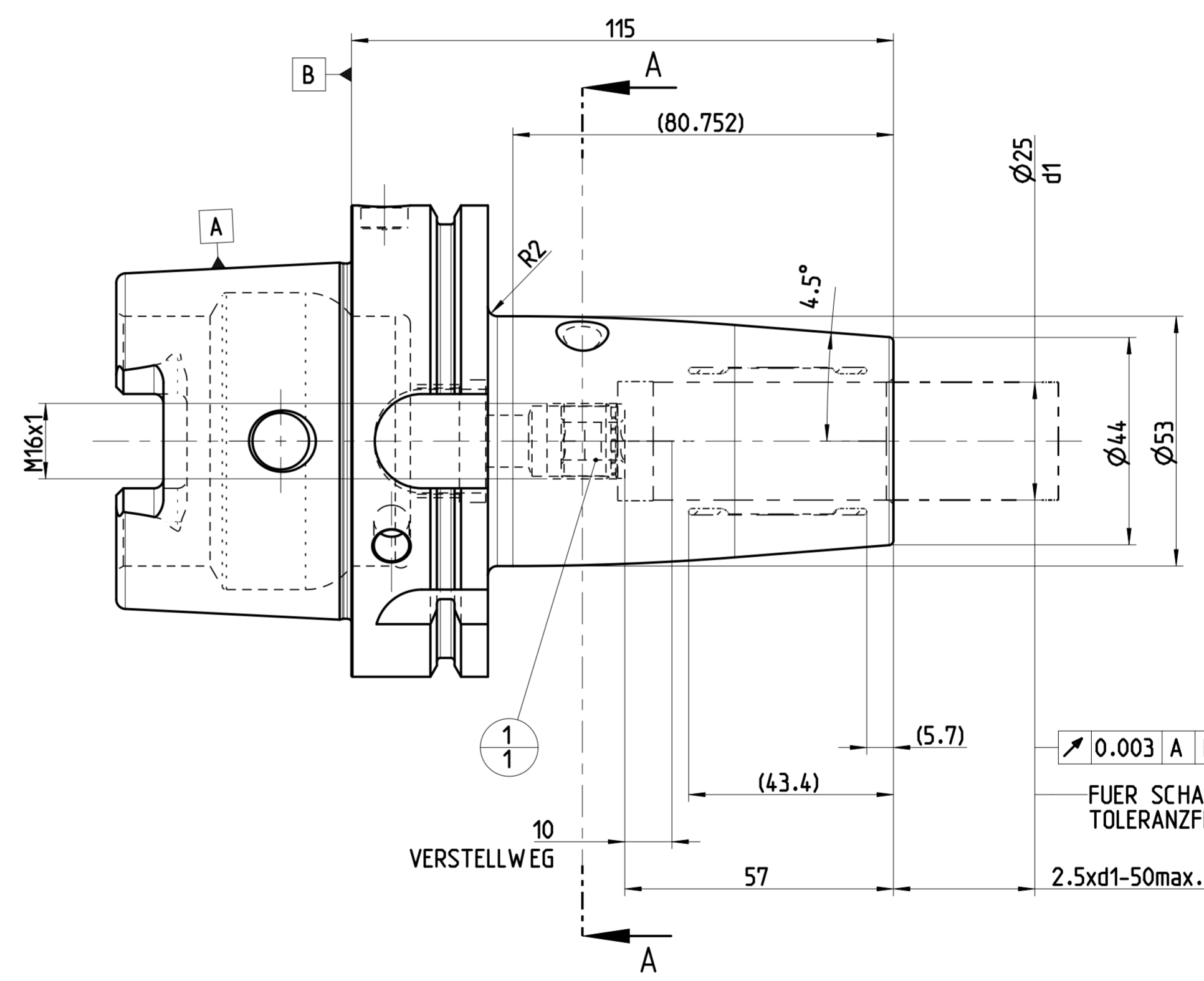
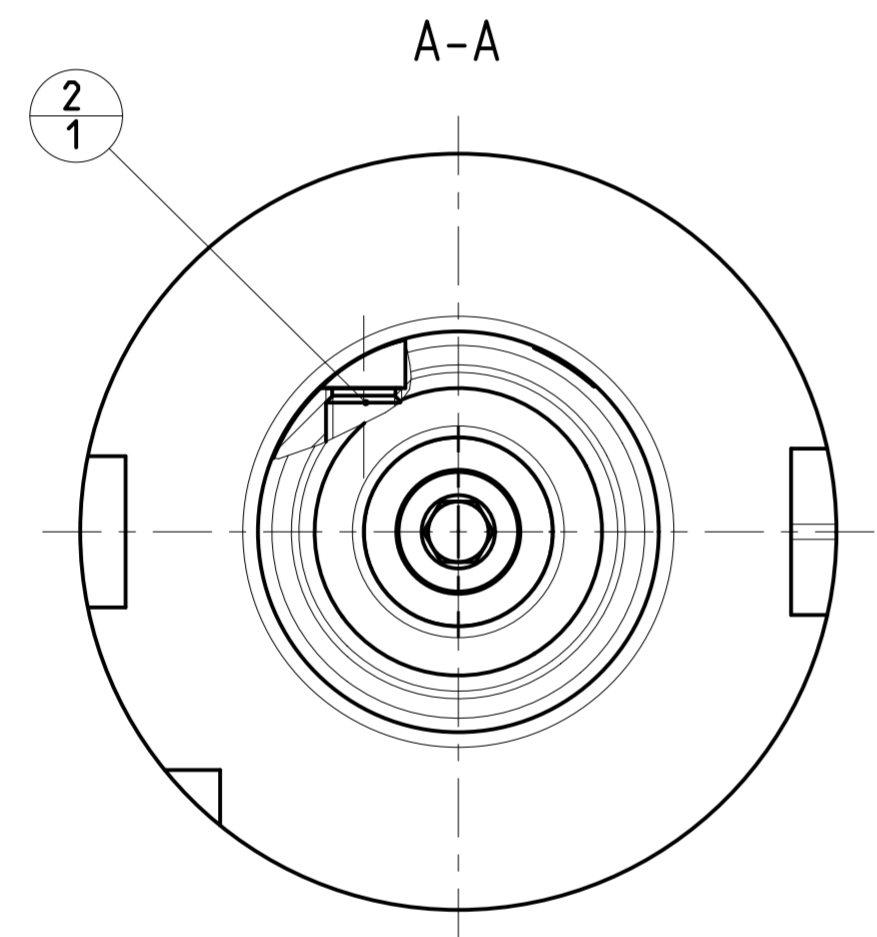


INDEX	ART DER AENDERUNG	DATUM	NAME

TRENNSTELLE HSK-A100
(AEHNLICH DIN 69893-1)
NACH MN609 BLATT 2-6



0.003 A B
FUER SCHAEFTE MIT
TOLERANZFELD h6
2.5xd1-50max.

DEBITORNAME: MAPAL DR. KRESS KG
DEBITOR: 400013
AEHNLICH:
SKITZE:
VORGANG: 2'100101954
PROJEKT:

POS	TYP	MENGE	ME	MATERIALNUMMER	BENENNUNG	TECHNISCHE SPEZIFIKATION	KUNDENUMMER
2	1			31218240	GEW INDESTIFT	MN715BL1-M10X12_BL	..
1	1			30252547	ANSCHLAGSCHRAUBE	M16X1 SW 8	..

MAPAL © FABRIK FUER PRAEZISIONSWERKZEUGE DR. KRESS KG	TITEL UNIQ DREAM CHUCK, 4.5°	FORMAT A2
<small>ALLE RECHTE AN DEN IN DER ZEICHNUNG DARGESTELLTEN ERFIN- DUNGEN, KONW-HOW, TECHNISCHEN LOESUNGEN UND DESIGNS STEHEN ALLEIN MAPAL ZU. SOWEIT MAPAL HIERAUF NOCH KEINE SCHUTZ- RECHTE ANGEWENDET HAT, BEHALT MAPAL SICH AUSDRUECKLICH AUCH DAS RECHT ZUR EINREICHUNG VON SCHUTZRECHTSANMELDUNGEN VOR. DIE ZEICHNUNG SOWIE DER DARGESTELLTE INHALT IST GEHEIM ZU HALTEN. VERVIELFALTIGUNGEN SIND NUR ZUM VEREINBARTEN ZWECK GESTATET. WEDER DIESE ZEICHNUNG NOCH KOPFEN HIERVON DURCH DRITTEN ZUGAEBLICH BEACHTET WERDEN. MIT DER AUS- HAENDIGUNG DIESER ZEICHNUNG IST KEINE NUTZUNGSRECHTSIN- RAEHMUNG VERBUNDEN. VERSTESSE GEBEN DIE GEHEIMHALTUNGS- VERPFLICHTUNG UND NUTZUNGSRESTRIKTIONEN WERDEN ZIVILRECHTLICH UND STRAFRECHTLICH VERFOLGT.</small>	MAPAL Präzisionswerkzeuge Dr. Kress KG	AUSGABEDATUM: 2023-04-25 ERSTELLT: SMU DOKUMENT: 607662824-000-00-ED1 INDEX: 00 ORIGIN: EHD DATUM: 2023-04-25 GENEHMIGT: BAR MATERIALNUMMER: 31344868 BLATT: 1/1 MASSTAB: 1:1 TECHNISCHE SPEZIFIKATION: MHC-HSK-A100-25-115-1-0-A
AUSGEWUCHTET NACH DIN ISO 21940-11 G 2.5 / 25000 min ⁻¹	ALLGEMEINTOLERANZ ISO 2768-FH MASSE NACH DIN EN 14405-1 ©	UNBEMASSTE EINZELHEITEN NACH WERKSNORM