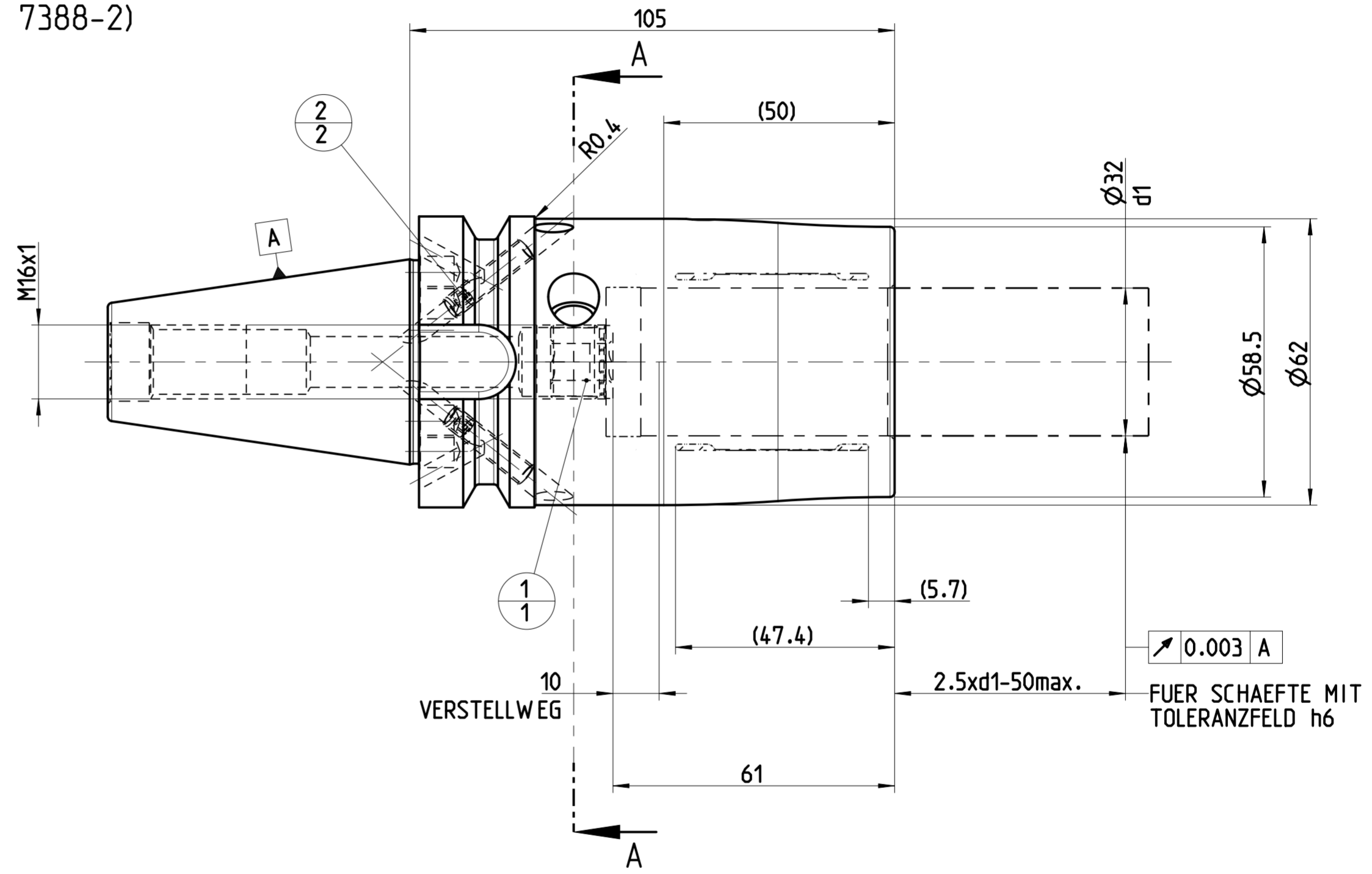
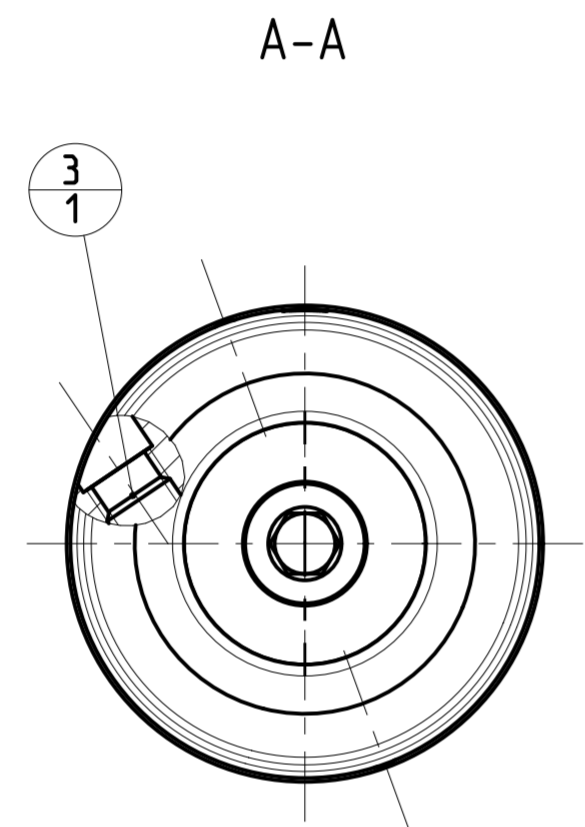


INDEX	ART DER AENDERUNG	DATUM	NAME

TRENNSTELLE STEILKEGEL 40-JD/F
(AEHNLICH ISO 7388-2)



DEBITORNAME: MAPAL DR. KRESS KG
 DEBITOR: 400013
 AEFHNLICH:
 SKITZZE:
 VORGANG: 2100101954
 PROJEKT:

POS	TYP	MENGE	ME	MATERIALNUMMER	BENENNUNG	TECHNISCHE SPEZIFIKATION	KUNDENUMMER
3	1			31218240	GEW INDESTIFT	MW7158L1-M10X12..BL	..
2	2			10010060	GEW INDESTIFT	ISO 4026-M5X5-45H	...
1	1			30252547	ANSCHLAGSCHRAUBE	M16X1 SW 8	..

MAPAL © FABRIK FUER PRAEZISIONSWERKZEUGE DR. KRESS KG		TITEL UNIQ MILL CHUCK, HA		FORMAT A2		
ALLE RECHTE AN DEN IN DER ZEICHNUNG DARGESTELLTEN ERFIN- DUNGEN, KONW-HOW, TECHNISCHEN LOESUNGEN UND DESIGNS STEHEN ALLEIN MAPAL ZU. SOWEIT MAPAL HIERAUF NOCH KEINE SCHUTZ- RECHTE ANGEWENDET HAT, BEHALT MAPAL SICH AUSDRUECKLICH AUCH DAS RECHT ZUR EINREICHUNG VON SCHUTZRECHTSANMELDUNGEN VOR. DIE ZEICHNUNG SOWIE DER DARGESTELLTE INHALT IST GEHEIM ZU HALTEN. VERVIELFALTIGUNGEN SIND NUR ZUM VEREINBARTEN ZWECK GESTATET. WEDER DIESE ZEICHNUNG NOCH KOPPIEN HIERVON DUERFEN DRITTEN ZUSAEHNLICH BEACHTET WERDEN. MIT DER AUS- HAENDIGUNG DIESER ZEICHNUNG IST KEINE NUTZUNGSRECHTS- ERHEBUNG VERBUNDEN. VERSTESSE GEBEN DIE GEHEIMHALTUNGS- VERPFLICHTUNG UND NUTZUNGSRECHTSANMELDUNGEN WERDEN ZIVILRECHTLICH UND STRAFRECHTLICH VERFOLGT.		AUSGABEDATUM 2023-05-03	ERSTELLT SMU	DOKUMENT 607932796-000-00-ED1	INDEX 00	
MAPAL Präzisionswerkzeuge Dr. Kress KG		DATUM 2023-05-03	GENEHMIGT LIM	MATERIALNUMMER 31396157	ORIGIN EHD	
AUSGEWUCHTET NACH DIN ISO 21940-11 G 2.5 / 25000 min ⁻¹		ALLGEMEINTOLERANZ ISO 2768-FH MASSE NACH DIN EN ISO 14405-1 ©	UNBEMASSTE EINZELHEITEN NACH WERKSNORM	MASSSTAB 1:1	TECHNISCHE SPEZIFIKATION MHC-BT040-32-105-3-0-A	BLATT 1/1