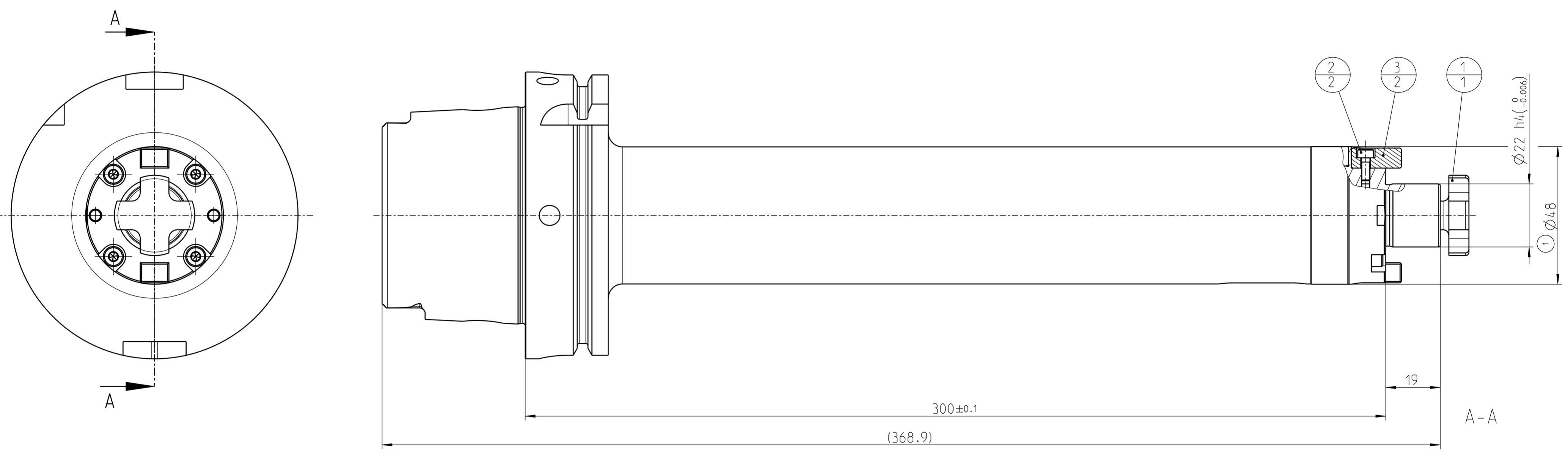


INDEX	ART DER AENDERUNG	DATUM	NAME
1	Ø48 WAR Ø50 LT. AEM VOM 2020-07-01 HR.B.MUELLER	2020-10-13	BBE
2	TECHNISCHE SPEZIFIKATION ANGEPASST LT. AEM VOM 2021-09-06 FR. N.DIRR	2022-06-07	BBE

HSK-A100
(AEHNLICH DIN 69893-1)
NACH MN609 BLATT 2-6



DEBITORNAME MAPAL DR. KRESS KG
DEBITOR 400013
AEHNLICH
SKITZE
VORGANG 2100033165
PROJEKT ED1 MAPAL AUFST

SCHWINGUNGSDAEMPFER FUER WERKZEUGE MIT EINEM WERKZEUGGEWICHT VON 0.5 - 0.7 KG AUSGELEGT

3	2	30924964	NUTENSTEIN	10X7X17.5			
2	2	10003570	ZYLINDERSCHRAUBE	ISO 4762-M3X8-12.9			
1	1	10006016	FRAESERANZUGSCHRAUBE	DIN 6367-M10			
POS	TYP	MENGE	ME	MATERIALNUMMER	BENENNUNG	TECHNISCHE SPEZIFIKATION	KUNDENUMMER
							ANZIEHDREHMOMENT FUER MAPAL SPANNSCHRAUBEN NACH MN678BL1
MAPAL © FABRIK FUER PRAEZISIONSWERKZEUGE DR. KRESS KG				TITEL AUFSTECKFRAESERDORN, HSK, SCHWINGUNGSGEDAEMPFER			FORMAT A2
ALLE RECHTE AN DEN IN DER ZEICHNUNG DARGESTELLTEN ERFIN- DUNGEN, KNOW-HOW, TECHNISCHEN LOESUNGEN UND DESIGNS STEHEN ALLEIN MAPAL ZU. SOWEIT MAPAL HIERAUF NOCH KEINE SCHUTZ- RECHTE ANGMELDET HAT, BEHAELT MAPAL SICH AUSDRUECKLICH AUCH DAS RECHT ZUR EINREICHUNG VON SCHUTZRECHTSANMELDUNGEN VOR. DIE ZEICHNUNG SOWIE DER DARGESTELLTE INHALT IST GEHEIM ZU HALTEN. VERVIELFALTIGUNGEN SIND NUR ZUM VEREINBARTEN ZWECK GESTATET. WEDER DIESE ZEICHNUNG NOCH KOPPIEN HIERVON DUERFEN DRITTEN ZUGAENGLICH GEMACHT WERDEN. MIT DER AUS- HAENDIGUNG DIESER ZEICHNUNG IST KEINE NUTZUNGSRECHTSIN- RAEUHMUNG VERBUNDEN. VERSTOSSE GEGEN DIE GEHEIMHALTUNGS- VERPFLICHTUNG UND NUTZUNGSBESCHRAENKUNGEN WERDEN ZIVILRECHTLICH UND STRAFRECHTLICH VERFOLGT.				MAPAL Präzisionswerkzeuge Dr. Kress KG		AUSGABEDATUM 2019-05-08 ERSTELLT MUB DOKUMENT 607186702-000-02-ED1 INDEX 2 GEMUEHMIGT MATERIALNUMMER 31045125 ORIGIN AAD	
MAX. BETRIEBSDREHZAHN NACH MN701BL1 $N_{MAX} = 6000 \text{ MIN}^{-1}$ MASSE CA. 6.0 kg				ALLGEMEINTOLERANZ ISO 2768-FH MASSE NACH DIN EN ISO 14405-1		UNBEMASSTE EINZELHEITEN NACH WERKSNORM MASSSTAB 1:1 TECHNISCHE SPEZIFIKATION MDA-HSK-A100-22-300-1-0-W	BLATT 1/1