



MEGA-SPEED-DRILL-STEEL

30° HELICAL FLUTET AT Ø8.80

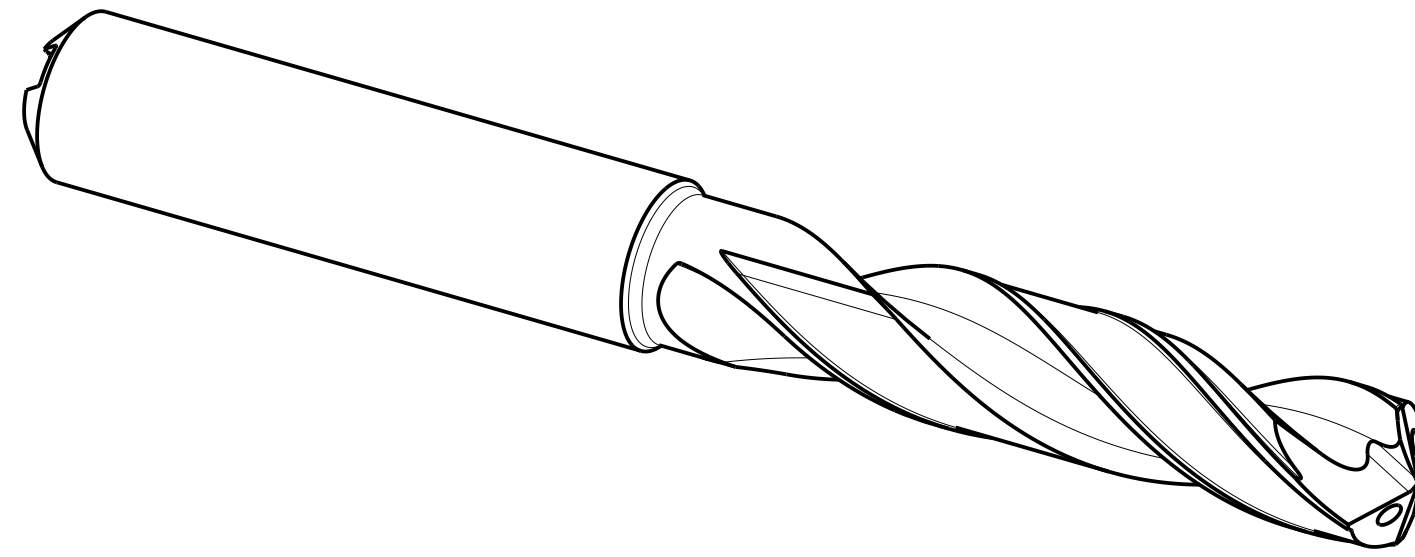
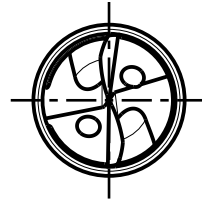
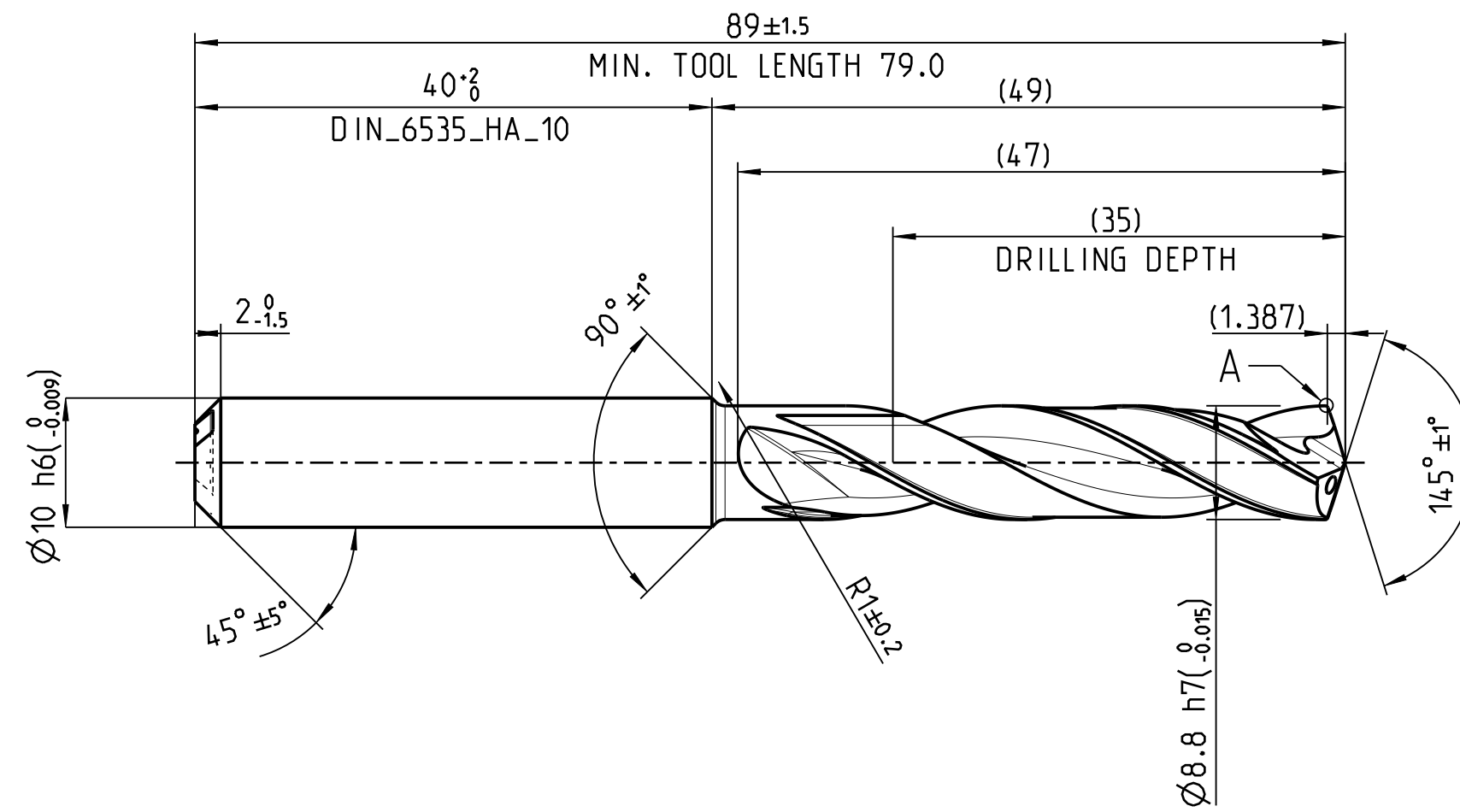
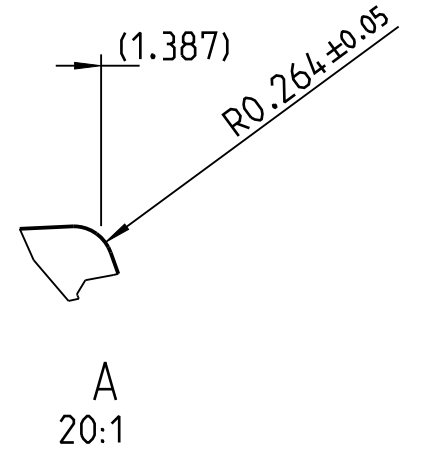
CUT MAT

HP358

MAT

P/M/K

| INDEX | ART DER AENDERUNG | DATUM | NAME |
|-------|-------------------|-------|------|
| | | | |
| | | | |
| | | | |
| | | | |
| | | | |
| | | | |
| | | | |
| | | | |



| | | | | |
|--|---|---|-----------------------|----------------------------------|
| MAPAL © FABRIK FUER PRAEZISIONSWERKZEUGE DR. KRESS KG <small>ALLE RECHTE AN DEN IN DER ZEICHNUNG DARGESTELLTEN ERFIN- DUNGEN, KNOW-HOW, TECHNISCHEN LOESUNGEN UND DESIGNS STEHEN ALLEIN MAPAL ZU. SOWEIT MAPAL HIERAUF NOCH KEINE SCHUTZ- RECHTE ANGEWELDET HAT, BEHAELT MAPAL SICH AUSDRUECKLICH AUCH DAS RECHT ZUR EINREICHUNG VON SCHUTZRECHTSANMELDUNGEN VOR. DIE ZEICHNUNG SOWIE DER DARGESTELLTE INHALT IST GEHEIM ZU HALTEN. VERVIELFALTIGUNGEN SIND NUR ZUM VEREINBARTEN ZWECK GESTATET. WEDER DIESE ZEICHNUNG NOCH KOPPIEN HIERVON DUERFEN DRITTEN ZUGAENGLICH GEMACHT WERDEN. MIT DER AUS- HAENDIGUNG DIESER ZEICHNUNG IST KEINE NUTZUNGSRECHTSEIN- TRAEUMUNG VERBUNDEN. VERSTOESSE GEGEN DIE GEMEINHALTUNGS- VERPFLICHTUNG UND NUTZUNGSBESCHRAENKUNGEN WERDEN ZIVILRECHTLICH UND STRAFRECHTLICH VERFOLGT.</small> | TITEL MEGA-SPEED-DRILL-STEEL. SCHAFTFORM HAK. BESCHICHTET | | | FORMAT A2 |
| | MAPAL Präzisionswerkzeuge Dr. Kress KG | AUSGABEDATUM 2024-05-23 | ERSTELLT DESIGN A. | DOKUMENT 608092911-000-00-ED1 |
| MASSE CA. 0.068 kg | ALLGEMEINTOLERANZ ISO 2768-1H MASSE NACH DIN EN ISO 14405-1 | UNBEMASSTE EINZELHEITEN NACH WERKSNORM | DATUM GENEHMIGT | MATERIALNUMMER |
| | MASSSTAB 2:1 | TECHNISCHE SPEZIFIKATION SCD621-0880-2-3-145HA03-HP358 | BLATT 1/1 | ORIGIN |