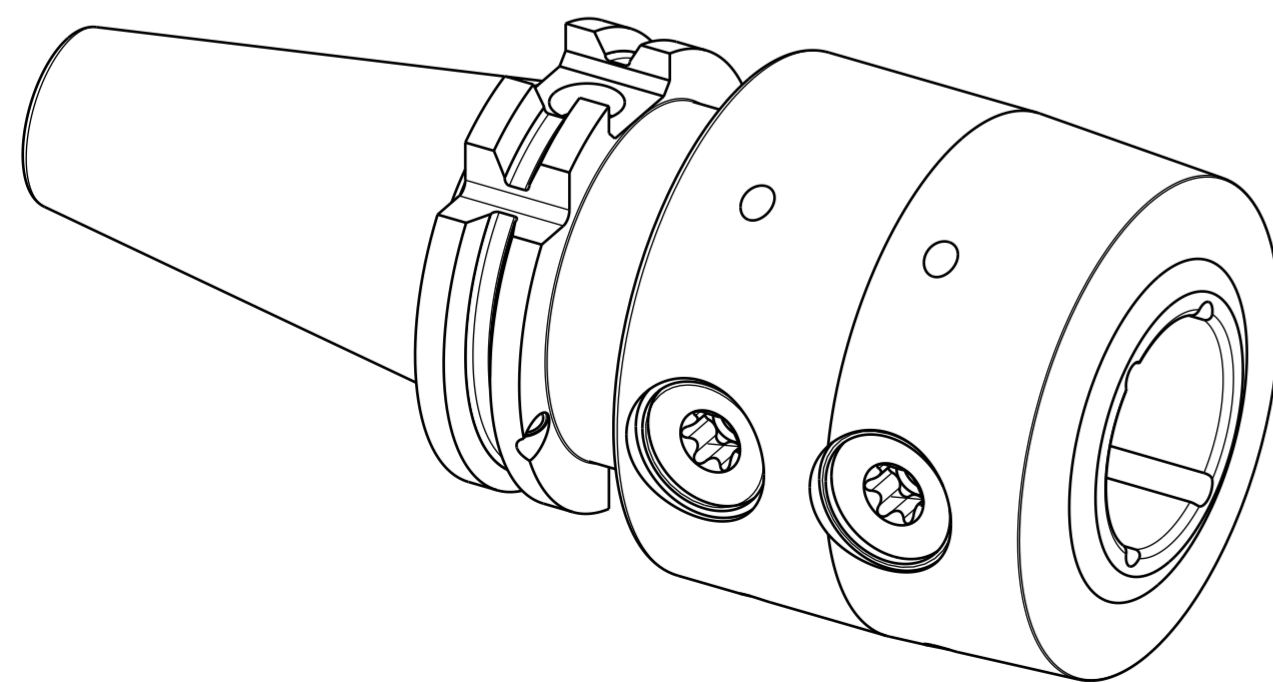
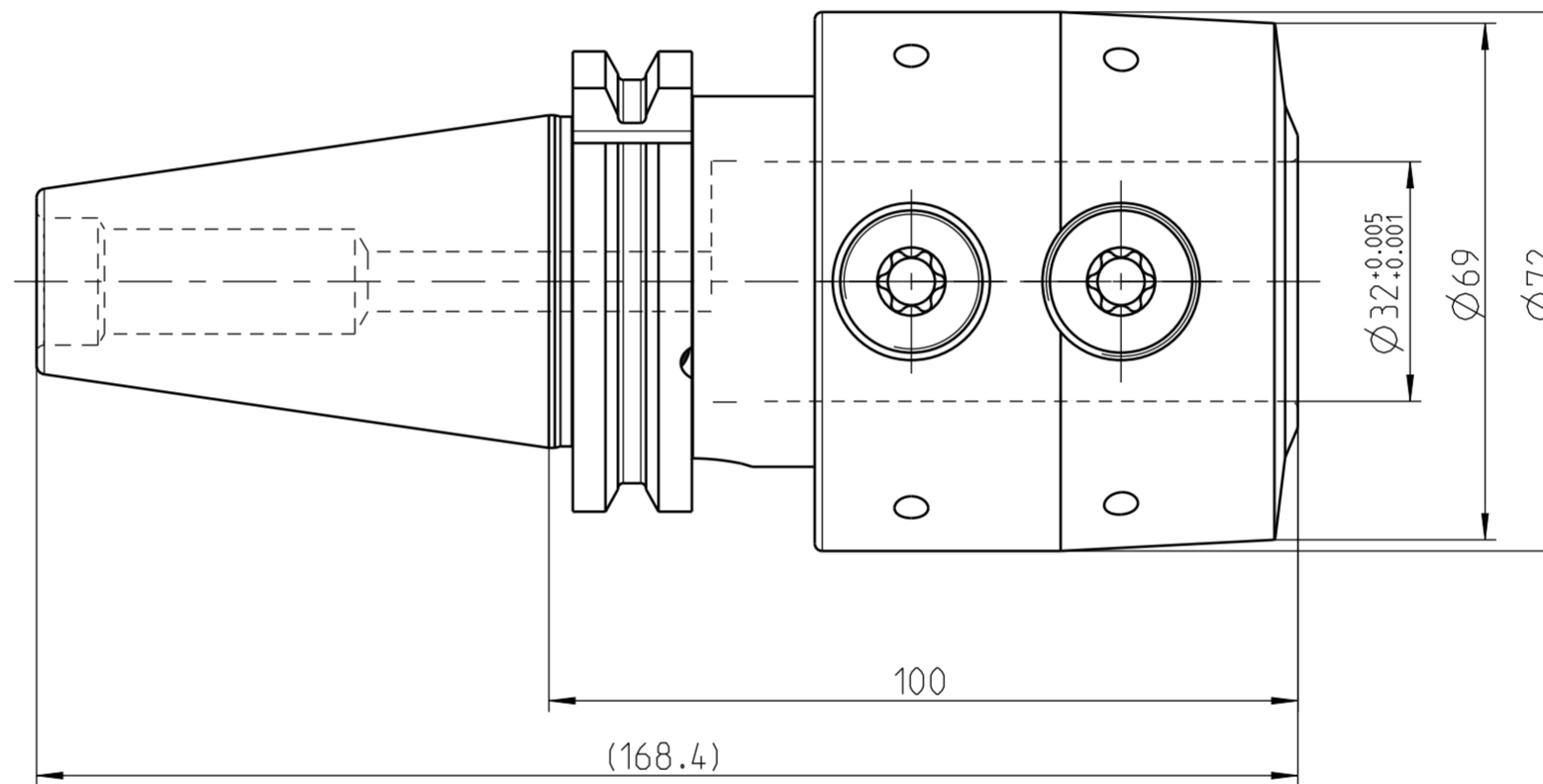
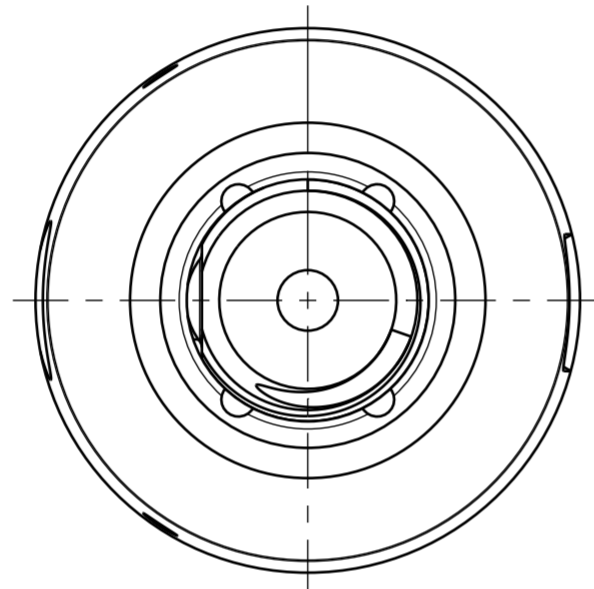


STEILKEGEL NACH  
ISO7388-1 - AD/AF 40



INDEX	ART DER AENDERUNG	DATUM	NAME

AUSGEWICHTET NACH DIN ISO 21940-11  
G 2.5 / 25000 min<sup>-1</sup>  
MASSE  
CA. 2.5 kg

POS	TYP	MENGE	ME	MATERIALNUMMER	BENENNUNG	TECHNISCHE SPEZIFIKATION	KUNDENUMMER	
					ANZIEHDREHMOMENT FUER MAPAL SPANNSCHRAUBEN NACH MN678BL1			
MAPAL © FABRIK FUER PRAEZISIONSWERKZEUGE DR. KRESS KG					TITEL MILLCHUCK. SK. SYSTEM HB		FORMAT A2	
ALLE RECHTE AN DEN IN DER ZEICHNUNG DARGESTELLTEN ERFIN- DUNGEN, KNOW-HOW, TECHNISCHEN LOESUNGEN UND DESIGNS STEHEN ALLEIN MAPAL ZU. SOWEIT MAPAL HIERAUF NOCH KEINE SCHUTZ- RECHTE ANGMELDET HAT, BEHAELT MAPAL SICH AUSDRUECKLICH AUCH DAS RECHT ZUR EINREICHUNG VON SCHUTZRECHTSANMELDUNGEN VOR. DIE ZEICHNUNG SOWIE DER DARGESTELLTE INHALT IST GEHEIM ZU HALTEN. VERVIELFALTIGUNGEN SIND NUR ZUM VEREINBARTEN ZWECK GESTATET. WEDER DIESE ZEICHNUNG NOCH KOPPIEN HIERVON DUERFEN DRITTEN ZUGAENGLICH GEMACHT WERDEN. MIT DER AUS- HAENDIGUNG DIESER ZEICHNUNG IST KEINE NUTZUNGSRECHTSEIN- RAEUMLUNG VERBUNDEN. VERSTOSSE GEGEN DIE GEHEIMHALTUNGS- VERPFLICHTUNG UND NUTZUNGSBESCHRAENKUNGEN WERDEN ZIVILRECHTLICH UND STRAFRECHTLICH VERFOLGT.					<b>MAPAL</b> Präzisionswerkzeuge Dr. Kress KG		AUSGABEDATUM 2019-04-29 ERSTELLT MUB DOKUMENT 607225397-000-01-ED1 MATERIALNUMMER <b>31059429</b>	INDEX 00 ORIGIN AAD
					ALLGEMEINTOLERANZ ISO 2768-FH MASSE NACH DIN EN ISO 14405-1	UNBEMASSTE EINZELHEITEN NACH WERKSNORM	MASSSTAB 1:1 	TECHNISCHE SPEZIFIKATION MW C -SK040-32-110-1-0-W BLATT 1/1