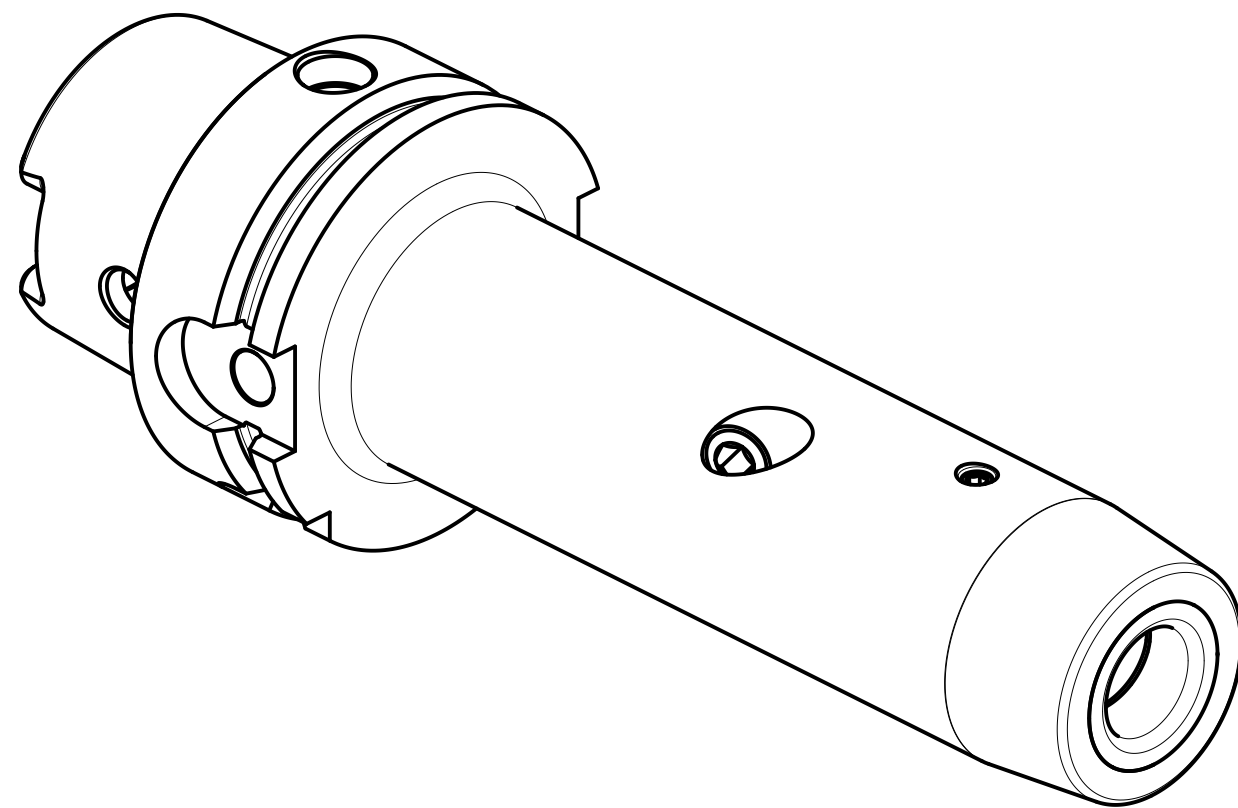
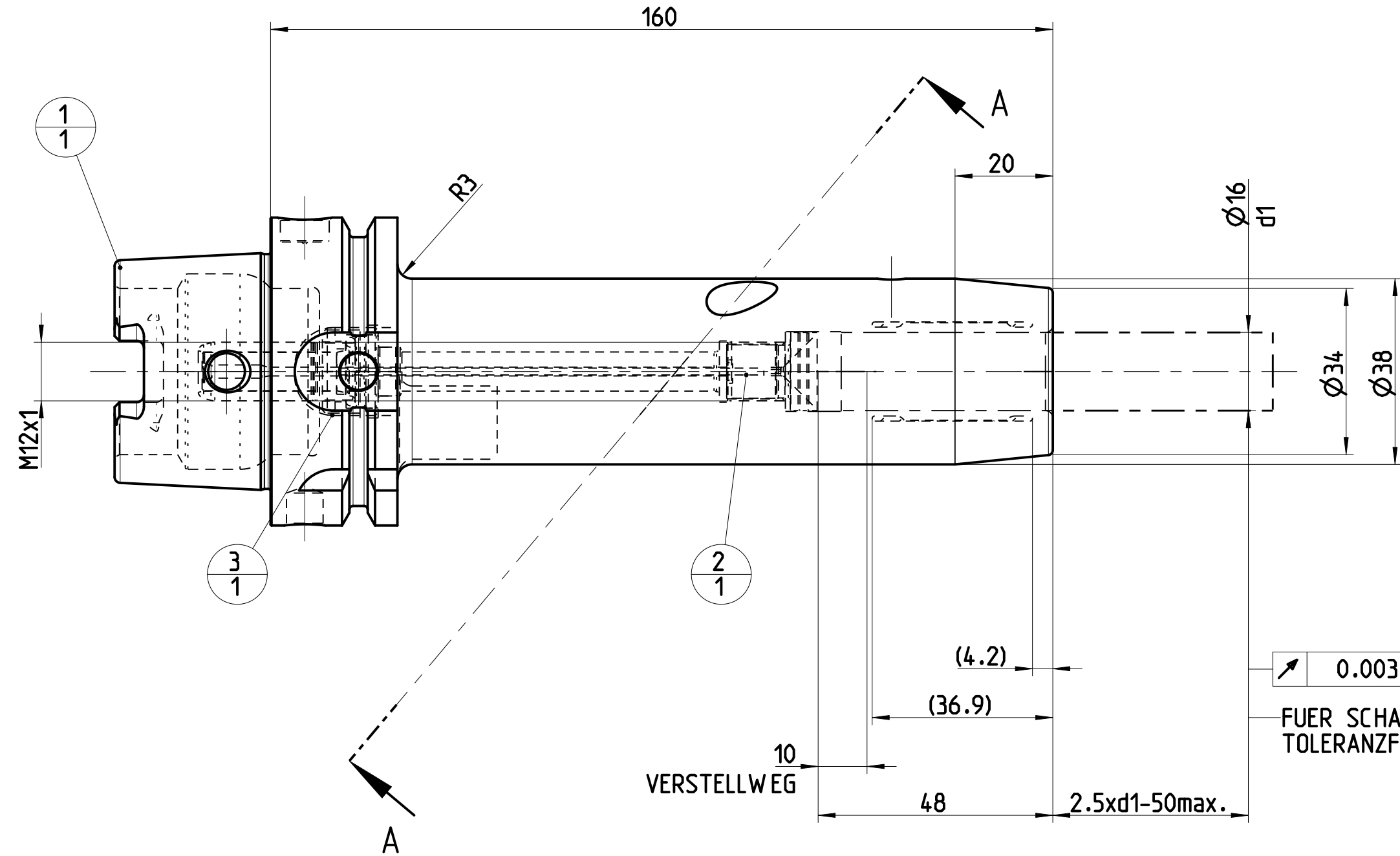
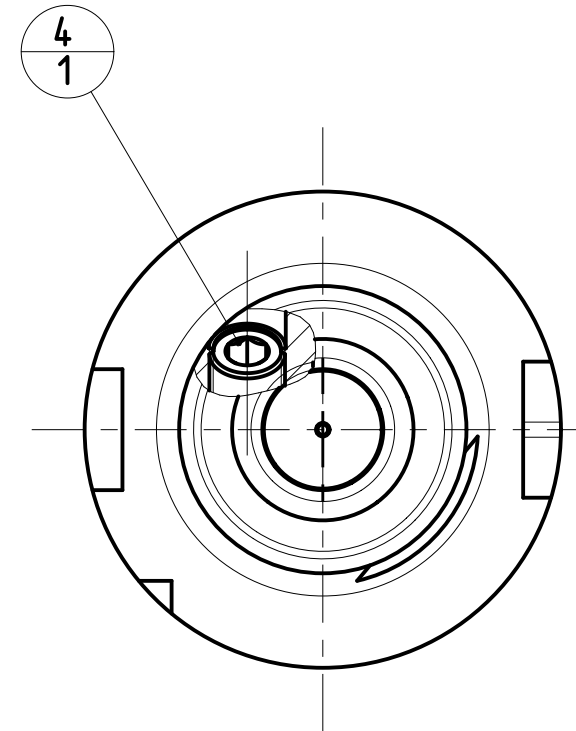


INDEX	ART DER AENDERUNG	DATUM	NAME
1	UEBERARBEITUNG KONTUR LT. AEM 607916300 V. 14.02.2023, DIRR	2023-07-21	SMU

TRENNSTELLE HSK-A63
(AEHNLICH DIN 69893-1)
NACH MN609 BLATT 2-4

FARBMARKIERUNG IN GRUEN
NACH MN650BL1

A-A



POS	TYP	MENGE	ME	MATERIALNUMMER	BENENNUNG	TECHNISCHE SPEZIFIKATION	KUNDENUMMER
4	1			30299092	GEW INDESTIFT	S.ISO 4026-M10X1X10-45H	..
3	1			30512203	KUEHLMITTELUEBERGABE-EINHEIT, MMS, AUTOMATISCH	CU-HSK-A063-C-A-01.80-04.0	..
2	1			30512828	LAENGENEINSTELLSCHRAUBE, MMS	LS-HSK-A063-100-16-160-F-A-A1	..
1	1			30464622	DEHNSPANNFUTTER, HSK, MMS, GRUNDKOEPPER	MHC-HSK-A063-16-160-G-0-A-A	..

POS	TYP	MENGE	ME	MATERIALNUMMER	BENENNUNG	TECHNISCHE SPEZIFIKATION	KUNDENUMMER

MAPAL © FABRIK FUER PRAEZISIONSWERKZEUGE DR. KRESS KG						ANZIEHDREHMOMENT FUER MAPAL SPANNSCHRAUBEN NACH MN678BL1	
--	--	--	--	--	--	---	--

TITEL HYDROCHUCK, HSK, MMS				FORMAT A2
-------------------------------	--	--	--	--------------

<small>ALLE RECHTE AN DEN IN DER ZEICHNUNG DARGESTELLTEN ERFIN- DUNGEN, KONSTRUKTIONEN, TECHNISCHEN LOESUNGEN UND DESIGNS STEHEN ALLEIN MAPAL ZU. SOWEIT MAPAL HIERAUF NOCH KEINE SCHUTZ- RECHTE ANGEWELDET HAT, BEWAHRT MAPAL SICH AUSDRUECKLICH AUCH DAS RECHT ZUR EINREICHUNG VON SCHUTZRECHTSANMELDEN VOR. DIE ZEICHNUNG SOWIE DER DARGESTELLTE INHALT IST GEHEIM ZU HALTEN. VERVIELFACHTIGUNGEN SIND NUR ZUM VEREINBARTEN ZWECK GESTATET. WEDER DIESE ZEICHNUNG NOCH KOPPIEN DAVON DUERPEN DRITTE ZUSAEMLICH BEACHT WERDEN. MIT DER AUS- HAENDIGUNG DIESER ZEICHNUNG IST KEINE NUTZUNGSRECHTSIN- HAELTUNG VERBUNDEN. VERSTESSE GEGEN DIE GEHEIMHALTUNGS- VERPFLICHTUNG UND NUTZUNGSRESTRIKTIONEN WERDEN ZIVILRECHTLICH UND STRAFRECHTLICH VERFOLGT.</small>		MAPAL Präzisionswerkzeuge Dr. Kress KG	AUSGABEDATUM 02.12.14	ERSTELLT BBE	DOKUMENT 606331811-000-01-ED1	INDEX 1
--	--	---	--------------------------	-----------------	----------------------------------	------------

AUSGEWUCHTET NACH DIN ISO 21940-11 G 2.5 / 25000 min ⁻¹	MASSE CA. 1.7 kg	DATUM 02.12.14	GENEHMIGT BBE	MATERIALNUMMER 30522949	ORIGIN EHD
---	---------------------	-------------------	------------------	----------------------------	---------------

ALLGEMEINTOLERANZ ISO 2768-FH MASSE NACH DIN EN ISO 14405-1	UNBEMASSTE EINZELHEITEN NACH WERKSNORM	MASSTAB 1:1	TECHNISCHE SPEZIFIKATION MHC-HSK-A063-16-160-C-0-A-AAA1	BLATT 1/1
--	---	----------------	--	--------------

AUSGEWUCHTET NACH DIN ISO 21940-11
G 2.5 / 25000 min⁻¹
MASSE
CA. 1.7 kg