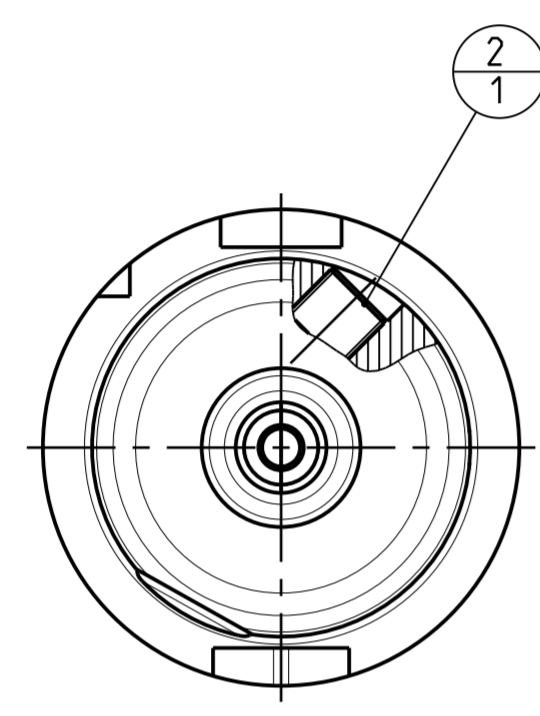
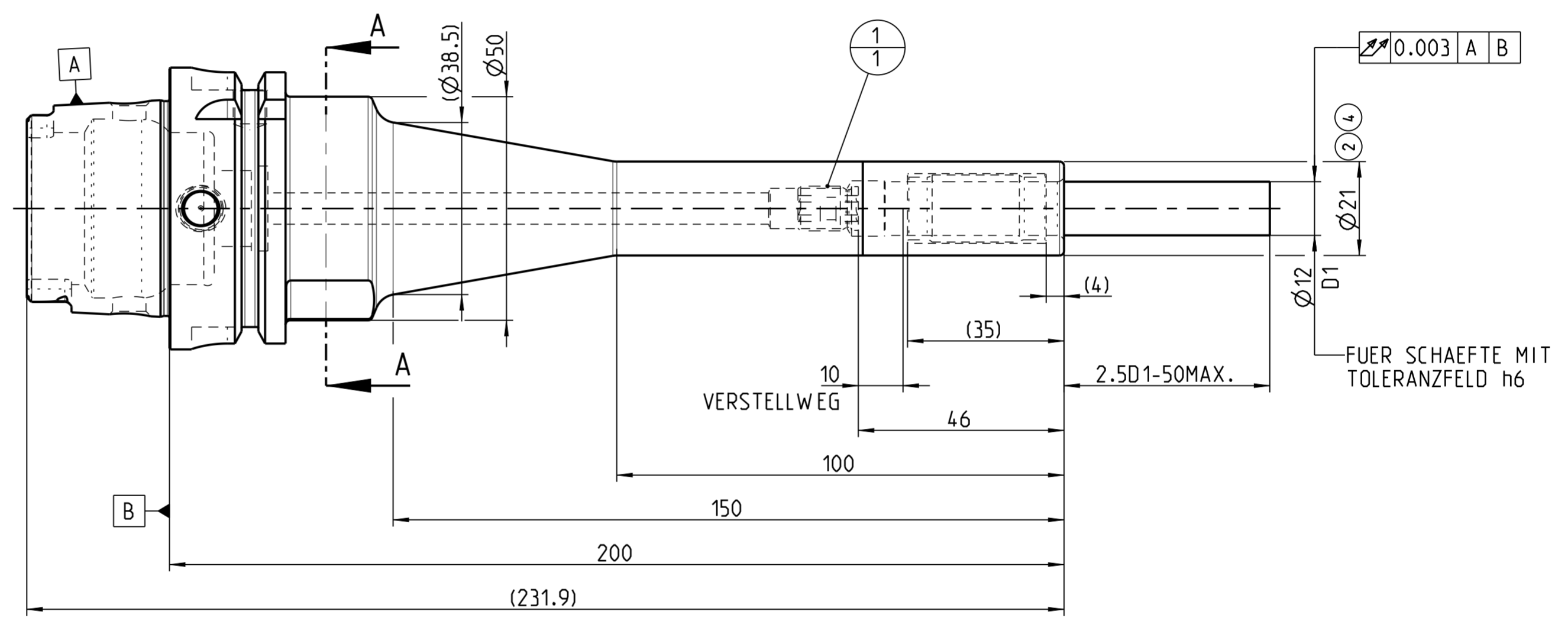


INDEX	ART DER AENDERUNG	DATUM	NAME
1	TEXT HINZU LT. AEM VOM 27.04.2017 HR.BASS	27.04.17	BBE
2	Ø20.0 WAR Ø19.0: LT. AEM. V. 02.08.2018 MR. SCHAEBLE	14.08.18	MUB
3	BENENNUNG UND TECHNISCHE SPEZIFIKATION AKTUALISIERT: LT. AEM. V. 23.08.2018 HR. SCHAEBLE	28.08.18	MUB
4	Ø21 WAR 20: LT. AEM. V. 04.01.2019 HR. SCHAEBLE	19.02.19	BBE
5	TEXT ENTFALLT: LAYOUT ANGEPA SST LT. AEM VOM 2021-03-01 FR. F. AICH	2021-03-19	BBE

HSK-A63
(AEHNLICH DIN 69893-1)
NACH MN609 BLATT 2-4



A-A



2	1	30299092	GEW INDESTIFT	S.ISO 4026-M10X1X10-45H			
1	1	30252542	ANSCHLAGSCHRAUBE	M10X1 SW 5			
POS	TYP	MENGE	ME	MATERIALNUMMER	BENENNUNG	TECHNISCHE SPEZIFIKATION	KUNDENUMMER
							ANZIEHDREHMOMENT FUER MAPAL SPANNSCHRAUBEN NACH MN678BL1
MAPAL © FABRIK FUER PRAEZISIONSWERKZEUGE DR. KRESS KG				TITEL HYDRO DREAM CHUCK. CYLINDRICAL SLIM ③			FORMAT A2
<small>ALLE RECHTE AN DEN IN DER ZEICHNUNG DARGESTELLTEN ERFIN- DUNGEN, KNOW-HOW, TECHNISCHEN LOESUNGEN UND DESIGNS STEHEN ALLEIN MAPAL ZU. SOWEIT MAPAL HIERAUF NOCH KEINE SCHUTZ- RECHTE ANGEWELDET HAT, BEHAELT MAPAL SICH AUSDRUECKLICH AUCH DAS RECHT ZUR EINREICHUNG VON SCHUTZRECHTSANMELDUNGEN VOR. DIE ZEICHNUNG SOWIE DER DARGESTELLTE INHALT IST GEMEIN ZU HALTEN. VERVIELFALTIGUNGEN SIND NUR ZUM VERBARTHEN ZWECK GESTATET. WEDER DIESE ZEICHNUNG NOCH KOPPIEN HIERVON DUERFEN DRITTEN ZUGAENGLICH GEMACHT WERDEN. MIT DER AUS- HAENDIGUNG DIESER ZEICHNUNG IST KEINE NUTZUNGSRECHTSIN- RAEUMUNG VERBUNDEN. VERSTOESSE GEGEN DIE GEMEINHALTUNGS- VERPFLICHTUNG UND NUTZUNGSBESCHRAENKUNGEN WERDEN ZIVILRECHTLICH UND STRAFRECHTLICH VERFOLGT.</small>				MAPAL Präzisionswerkzeuge Dr. Kress KG		AUSGABEDATUM 22.03.17 ERSTELLT BBE DOKUMENT 606826152-000-07-ED1 INDEX 5	MATERIALNUMMER 30887014 ORIGIN AAD
				DATUM 2021-03-30 GEMUEHMIGT MUB		MASSSTAB 1:1 TECHNISCHE SPEZIFIKATION MHC -HSK-A063-12-200-1-0-A ③ BLATT 1/1	
AUSGEWUCHTET NACH DIN ISO 21940-11 G 2.5 / 25000 MIN ⁻¹ MASSE CA. 1.4 kg				ALLGEMEINTOLERANZ ISO 2768-IH MASSE NACH DIN EN ISO 14405-1 ④		UNBEMASSTE EINZELHEITEN NACH WERKS NORM	