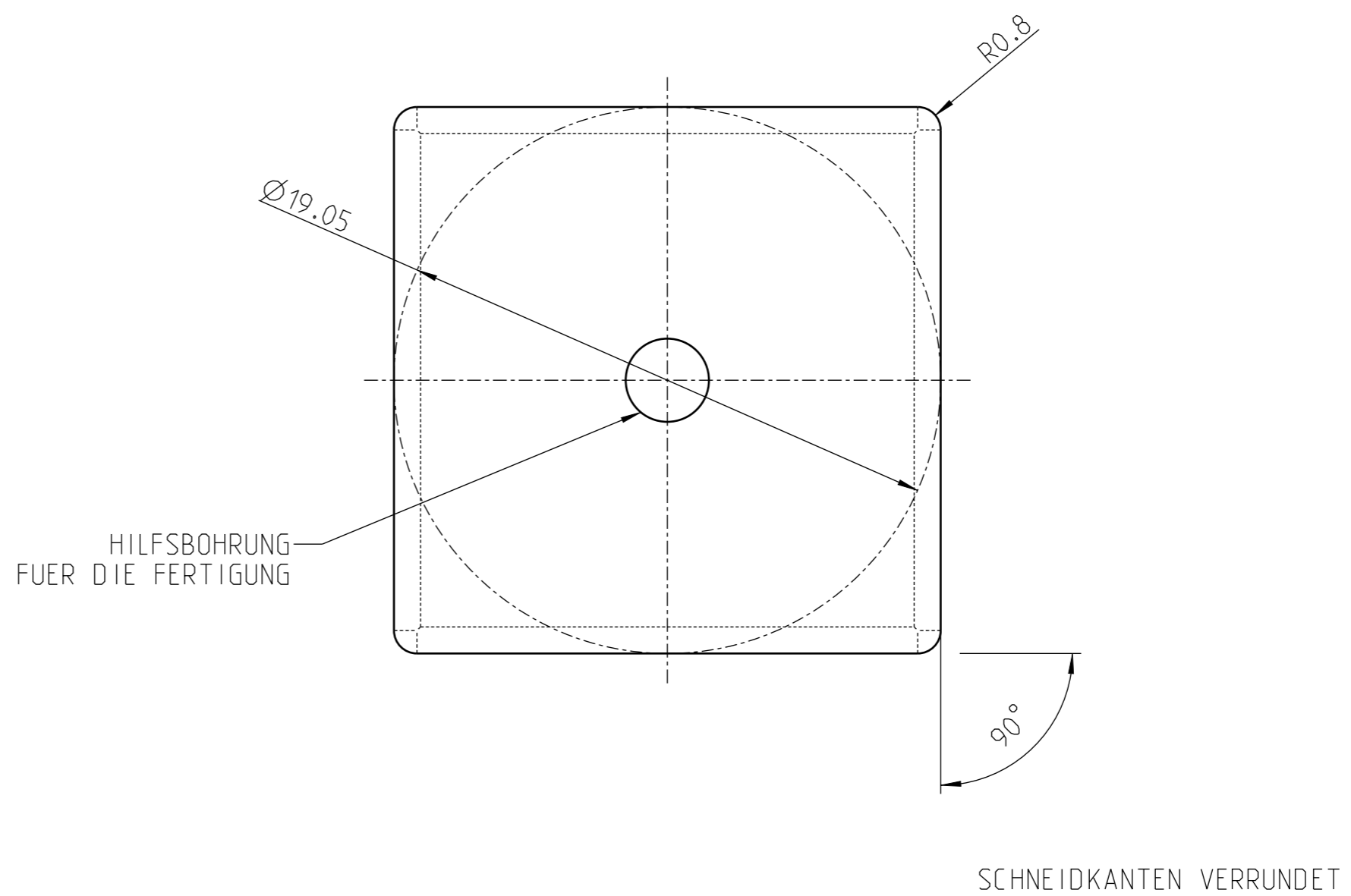
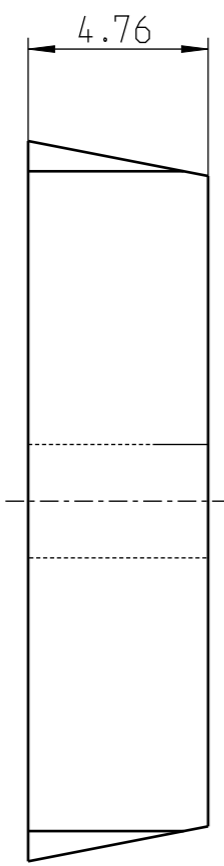


INDEX	ART DER AENDERUNG	DATUM	NAME



MAPAL ©
 FABRIK FUER PRAEZISIONSWERKZEUGE DR. KRESS KG

ALLE RECHTE AN DEN IN DER ZEICHNUNG DARGESTELLTEN ERFINDUNGEN, KNOW-HOW, TECHNISCHEN LOESUNGEN UND DESIGNS STEHEN ALLEIN MAPAL ZU. SOWEIT MAPAL HIERAUF NOCH KEINE SCHUTZRECHTE ANGEMELDET HAT, BEHAELT MAPAL SICH AUSDRUECKLICH AUCH DAS RECHT ZUR EINREICHUNG VON SCHUTZRECHTSANMELDUNGEN VOR. DIE ZEICHNUNG SOWIE DER DARGESTELLTE INHALT IST GEHEIM ZU HALTEN. VERVIELFALTIGUNGEN SIND NUR ZUM VEREINBARTEN ZWECK GESTATTET. WEDER DIESE ZEICHNUNG NOCH KOPIEN HIERVON DUERFEN DRITTEN ZUGAENGLICH GEMACHT WERDEN. MIT DER AUSHAENDIGUNG DIESER ZEICHNUNG IST KEINE NUTZUNGSRECHTSEINRAEUMUNG VERBUNDEN. VERSTOESSE GEGEN DIE GEHEIMHALTUNGSVERPFLICHTUNG UND NUTZUNGSBESCHRAENKUNGEN WERDEN ZIVILRECHTLICH UND STRAFRECHTLICH VERFOLGT.

TITEL WENDESCHNEIDPLATTE AUS HARTMETALL, BESCHICHTET		FORMAT A3
MAPAL Präzisionswerkzeuge Dr. Kress KG	AUSGABEDATUM 2023-12-01	ERSTELLT BAB
	DOKUMENT 608021089-000-00-ED1	INDEX 00
ALLGEMEINTOLERANZ ISO 2768-FH MASSE NACH DIN EN ISO 14405-1	UNBEMASSTE EINZELHEITEN NACH WERKSNORM	MATERIALNUMMER 31211991
	MASSTAB 5:1	TECHNISCHE SPEZIFIKATION SPGN190408E02N-0A-HP968
		BLATT 1/1