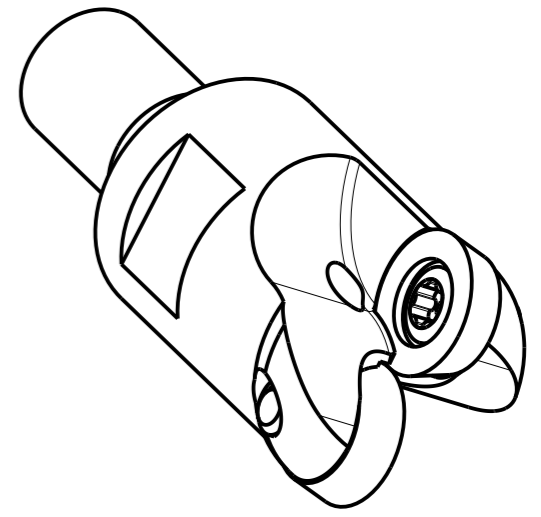
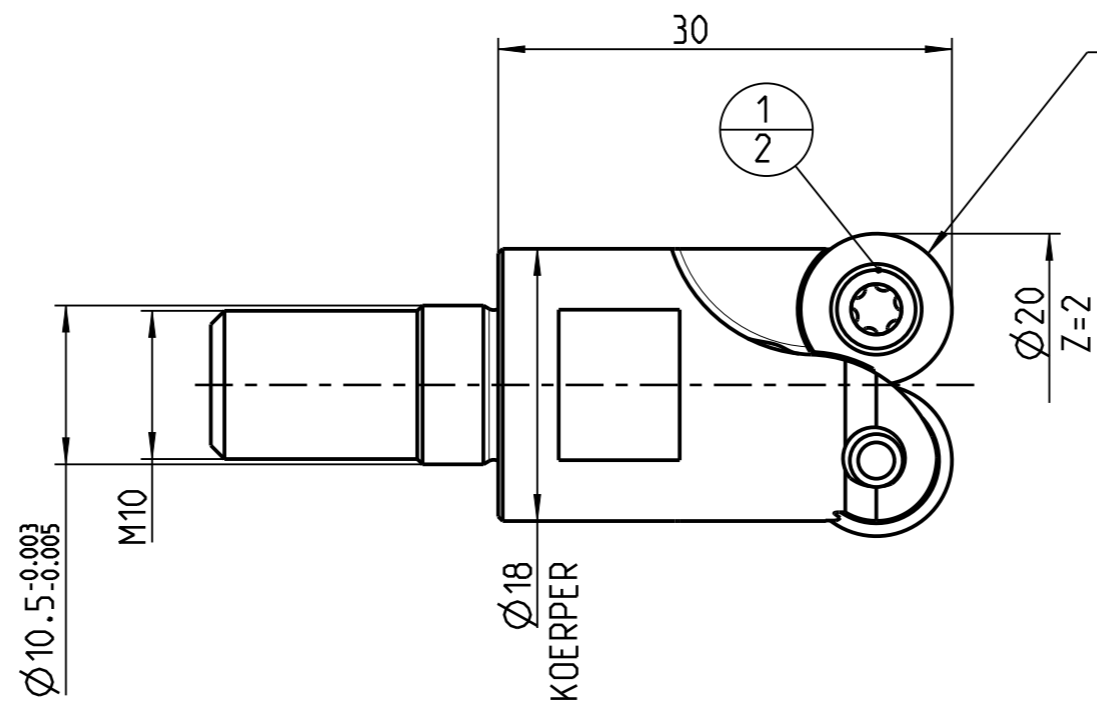
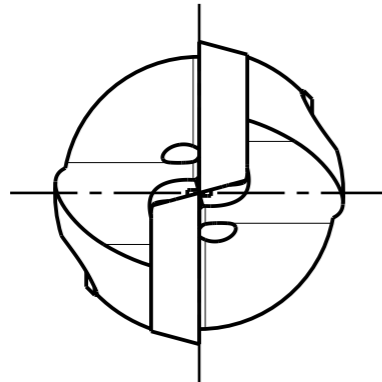


A DEBITORNAME MAPAL DR. KRESS KG
 B DEBITOR 400013
 C AEHNLICH
 D SKIZZE
 E VORGANG 2100049487
 F PROJEKT

SPANNUNG	ZUBEHOER	TEILE-ZUORDNUNG	INDEX	ART DER AENDERUNG	DATUM	NAME
		DURCHMESSER				
-	1	20				
-	-	-				
-	-	-				
-	-	-				
-	-	-				



1	2	3	4	5	6	7	8		
POS	TYP	MENGE	ME	MATERIALNUMMER	BENENNUNG	TECHNISCHE SPEZIFIKATION	KUNDENUMMER		
				31161859	TORX-SCHRAUBE	M3.5X7.2-TX15-IP			
INFORMATION ZUM LIEFERUMFANG						ANZIEHDREHMOMENT FUER MAPAL SPANNSCHRAUBEN NACH MN678BL1			
SCHNEIDEN NICHT ENTHALTEN									
MAPAL © FABRIK FUER PRAEZISIONSWERKZEUGE DR. KRESS KG				TITEL RUNDPLATTENFRAESER. EINSCHRAUBFRAESER. W SP			FORMAT A3		
ALLE RECHTE AN DEN IN DER ZEICHNUNG DARGESTELLTEN ERFINDUNGEN, KNOW-HOW, TECHNISCHEN LOESUNGEN UND DESIGNS STEHEN ALLEIN MAPAL ZU. SOWEIT MAPAL HIERAUF NOCH KEINE SCHUTZRECHTE ANGMELDET HAT, BEHAELT MAPAL SICH AUSDRUECKLICH AUCH DAS RECHT ZUR EINREICHUNG VON SCHUTZRECHTSANMELDUNGEN VOR. DIE ZEICHNUNG SOWIE DER DARGESTELLTE INHALT IST GEHEIM ZU HALTEN. VERVIELFALTIGUNGEN SIND NUR ZUM VEREINBARTEN ZWECK GESTATTET. WEDER DIESE ZEICHNUNG NOCH KOPHEN HIERVON QUERFEN DRITTEN ZUGAENGLICH GEMACHT WERDEN. MIT DER AUSHAENDIGUNG DIESER ZEICHNUNG IST KEINE NUTZUNGSRECHTSERFAERUMUNG VERBUNDEN. VERSTOSSE GEGEN DIE GEHEIMHALTUNGSVERPFLICHTUNG UND NUTZUNGSBESCHRAENKUNGEN WERDEN ZIVILRECHTLICH UND STRAFRECHTLICH VERFOLGT.				MAPAL Präzisionswerkzeuge Dr. Kress KG		AUSGABEDATUM 2020-06-04	ERSTELLT NAK	DOKUMENT 607426350-000-00-ED1	INDEX 00
				ALLGEMEINTOLERANZ ISO 2768-FH MASSE NACH DIN EN ISO 14405-1 ☺		UNBEMASSTE EINZELHEITEN NACH WERKSNORM		DATUM 	GENEHMIGT
MASSE C.A. 0.05 kg				MASSTAB 2:1		TECHNISCHE SPEZIFIKATION IMR001-020-M010-Z02R-RD__10		BLATT 1/1	