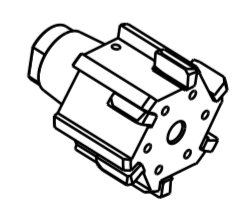
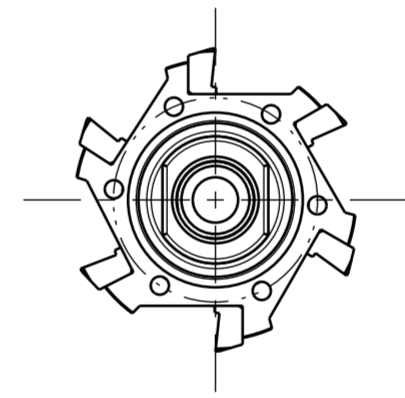
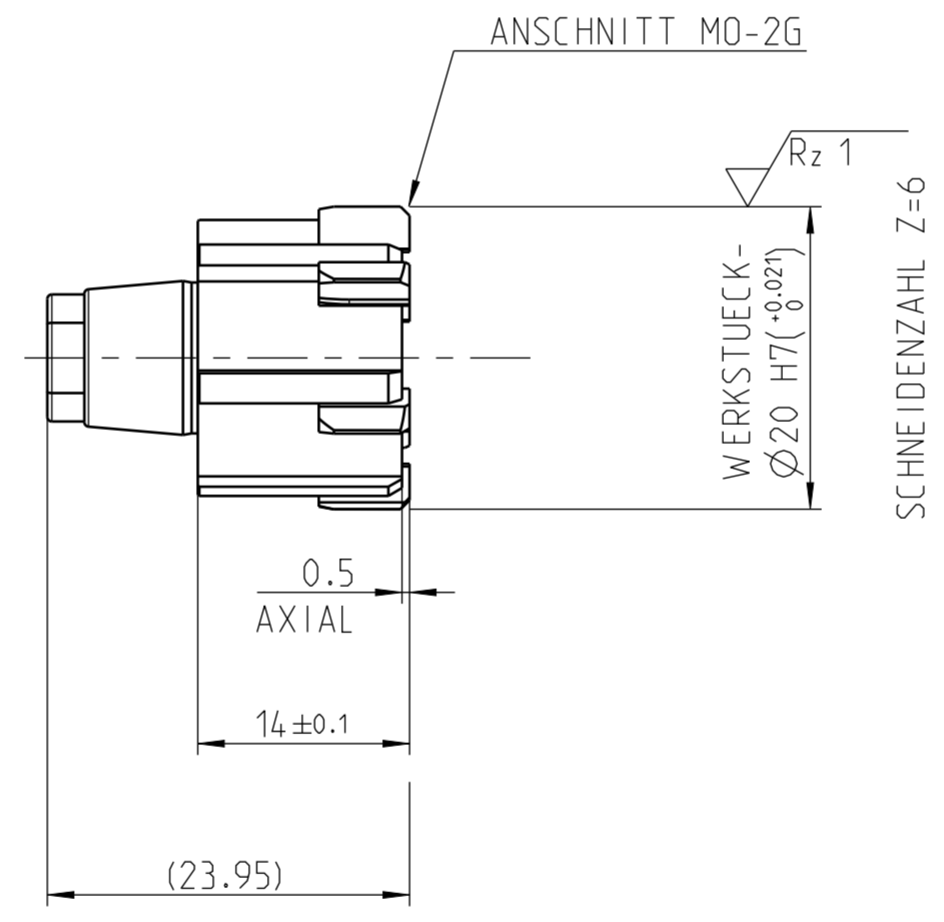
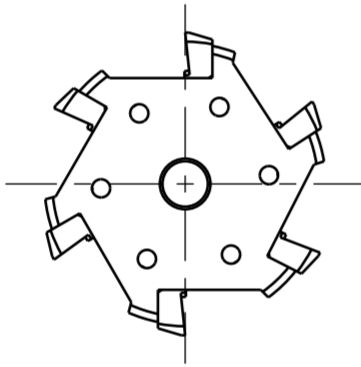


INDEX	ART DER AENDERUNG	DATUM	NAME

DEBITORNAME	MAPAL DR. KRESS KG
DEBITOR	400013
AEHNLICH	
SKITZZE	
VORGANG	2100092139
PROJEKT	LEVELO - BOHRUN

HFS
MN617-GR10-Z
NACH MN617BL1



1:1

POS	TYP	MENGE	ME	MATERIALNUMMER	BENENNUNG	TECHNISCHE SPEZIFIKATION	KUNDENUMMER			
MAPAL © FABRIK FUER PRAEZISIONSWERKZEUGE DR. KRESS KG					TITEL HPR-WECHSELKOPF-REIBAHLE, HARTMETALL-SCHNEIDEN, BESCHICHTET		FORMAT A2			
<small> ALLE RECHTE AN DEN IN DER ZEICHNUNG DARGESTELLTEN ERFINDUNGEN, KNOW-HOW, TECHNISCHEN LOESUNGEN UND DESIGNS STEHEN ALLEIN MAPAL ZU. SOWEIT MAPAL HIERAUF NOCH KEINE SCHUTZRECHTE ANGMELDET HAT, BEHAELT MAPAL SICH AUSDRUECKLICH AUCH DAS RECHT ZUR EINREICHUNG VON SCHUTZRECHTSANMELDUNGEN VOR. DIE ZEICHNUNG SOWIE DER DARGESTELLTE INHALT IST GEHEIM ZU HALTEN. VERVIELFALTIGUNGEN SIND NUR ZUM VEREINBARTEN ZWECK GESTATET. WEDER DIESE ZEICHNUNG NOCH KOPPIEN HIERVON DUERFEN DRITTEN ZUGAENGLICH GEMACHT WERDEN. MIT DER AUSHAENDIGUNG DIESER ZEICHNUNG IST KEINE NUTZUNGSRECHTSINRAEUMUNG VERBUNDEN. VERSTOSSE GEGEN DIE GEHEIMHALTUNGSVERPFLICHTUNG UND NUTZUNGSBESCHRAENKUNGEN WERDEN ZIVILRECHTLICH UND STRAFRECHTLICH VERFOLGT. </small>					MAPAL Präzisionswerkzeuge Dr. Kress KG		AUSGABEDATUM 2022-12-05	ERSTELLT BUK	DOKUMENT 607876251-000-00-ED1	INDEX 00
					DATUM 		GENEHMIGT 2:1	MATERIALNUMMER 30975790	ORIGIN AAD	
					ALLGEMEINTOLERANZ ISO 2768-FH MASSE NACH DIN EN ISO 14405-1		UNBEMASSTE EINZELHEITEN NACH WERKSNORM	MASSSTAB 2:1	TECHNISCHE SPEZIFIKATION HPR150020.0H7M02G-HP421	BLATT 1/1