

INDEX	ART DER AENDERUNG	DATUM	NAME

DEBITORNAMEN
ZF FRIEDRICHSHAFEN AG

DEBITOR
115450

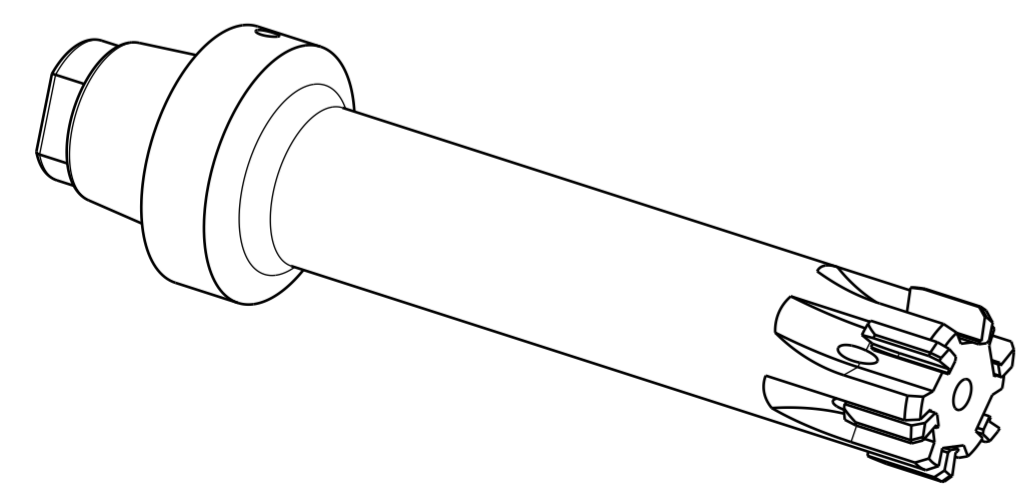
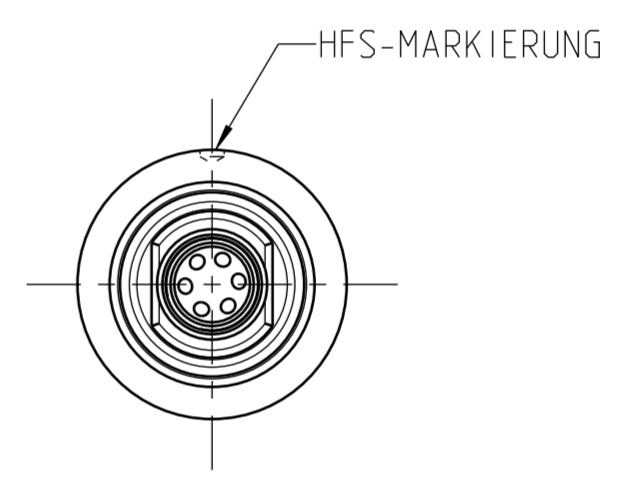
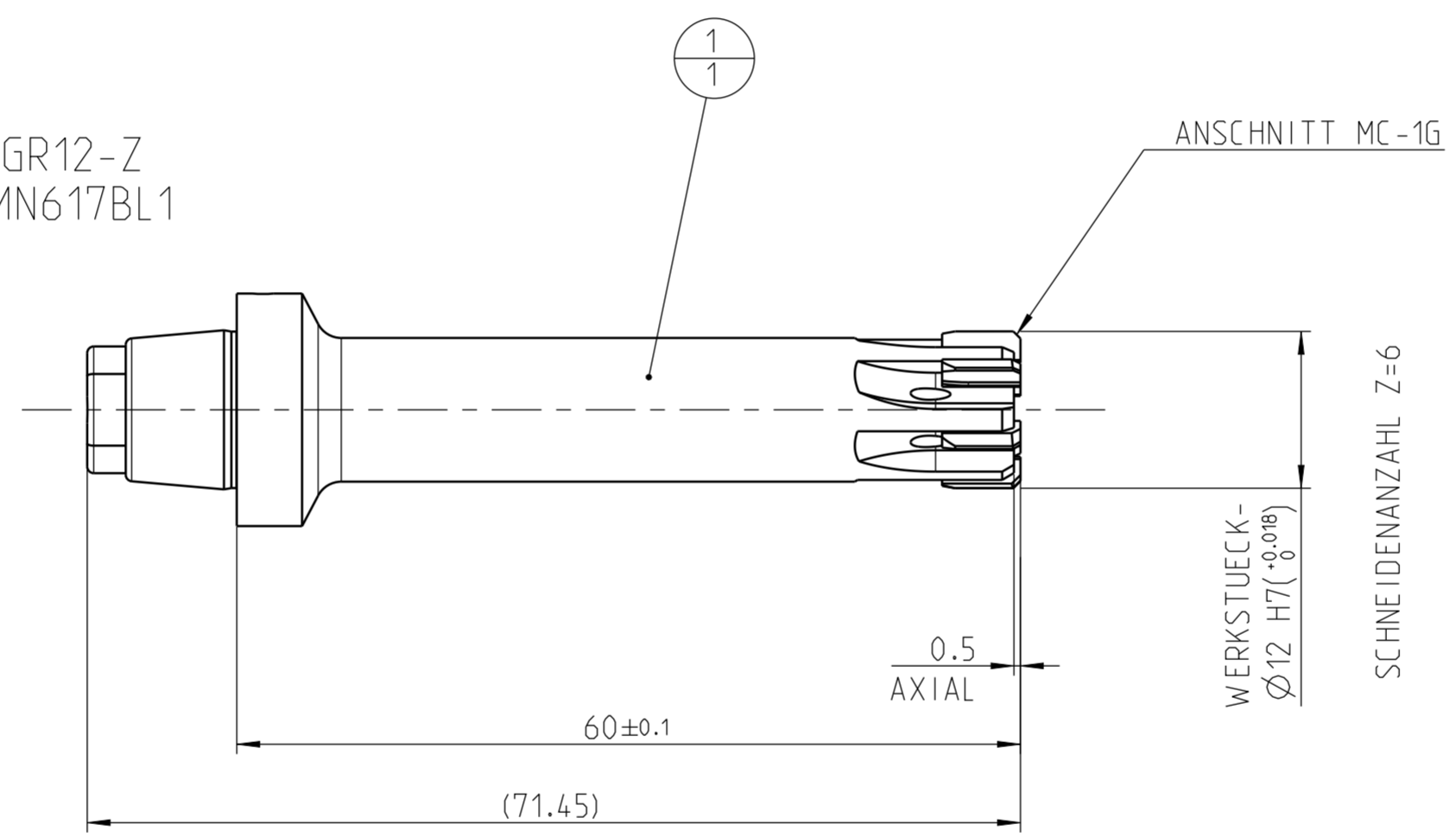
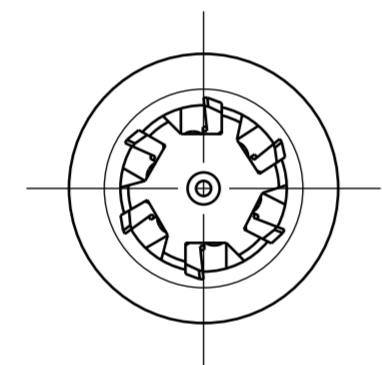
AEHNLICH

SKITZE

VORGANG
2100086987

PROJEKT
20418476

HFS
MN617-GR12-Z
NACH MN617BL1



1	1				GRUNDKOEPPER	42CrMoS4	
POS	TYP	MENGE	ME	MATERIALNUMMER	BENENNUNG	TECHNISCHE SPEZIFIKATION	KUNDENUMMER
MAPAL © FABRIK FUER PRAEZISIONSWERKZEUGE DR. KRESS KG					TITEL HPR-WECHSELKOPF-REIBAHLE, HARTMETALL-SCHNEIDEN, BESCHICHTET		FORMAT A2
ALLE RECHTE AN DEN IN DER ZEICHNUNG DARGESTELLTEN ERFINDUNGEN, KNOW-HOW, TECHNISCHE LOESUNGEN UND DESIGNS STEHEN ALLEIN MAPAL ZU. SOWEIT MAPAL HIERAUF NOCH KEINE SCHUTZRECHTE ANGMELDET HAT, BEHAELT MAPAL SICH AUSDRUECKLICH AUCH DAS RECHT ZUR EINREICHUNG VON SCHUTZRECHTSANMELDUNGEN VOR. DIE ZEICHNUNG SOWIE DER DARGESTELLTE INHALT IST GEHEIM ZU HALTEN. VERVIELFALTIGUNGEN SIND NUR ZUM VEREINBARTEN ZWECK GESTATET. WEDER DIESE ZEICHNUNG NOCH KOPPIEN HIERVON DUERFEN DRITTEN ZUGAENGELICH GEMACHT WERDEN. MIT DER AUSHAENDIGUNG DIESER ZEICHNUNG IST KEINE NUTZUNGSRECHTSERLAUBUNG VERBUNDEN. VERSTOSSE GEGEN DIE GEHEIMHALTUNGSVERPFLICHTUNG UND NUTZUNGSBESCHRAENKUNGEN WERDEN ZIVILRECHTLICH UND STRAFRECHTLICH VERFOLGT.					MAPAL Präzisionswerkzeuge Dr. Kress KG		AUSGABEDATUM 2022-10-10 ERSTELLT UZM DOKUMENT 607806711-000-00-ED1 INDEX 00 MATERIALNUMMER 30201261 ORIGIN AAD
MASSE CA. 0.05 kg					ALLGEMEINTOLERANZ ISO 2768-FH MASSE NACH DIN EN ISO 14405-1	UNBEMASSTE EINZELHEITEN NACH WERKS NORM	MASSSTAB 2:1 TECHNISCHE SPEZIFIKATION HPR130Ø12.00H7MC1G-HP421 BLATT 1/1