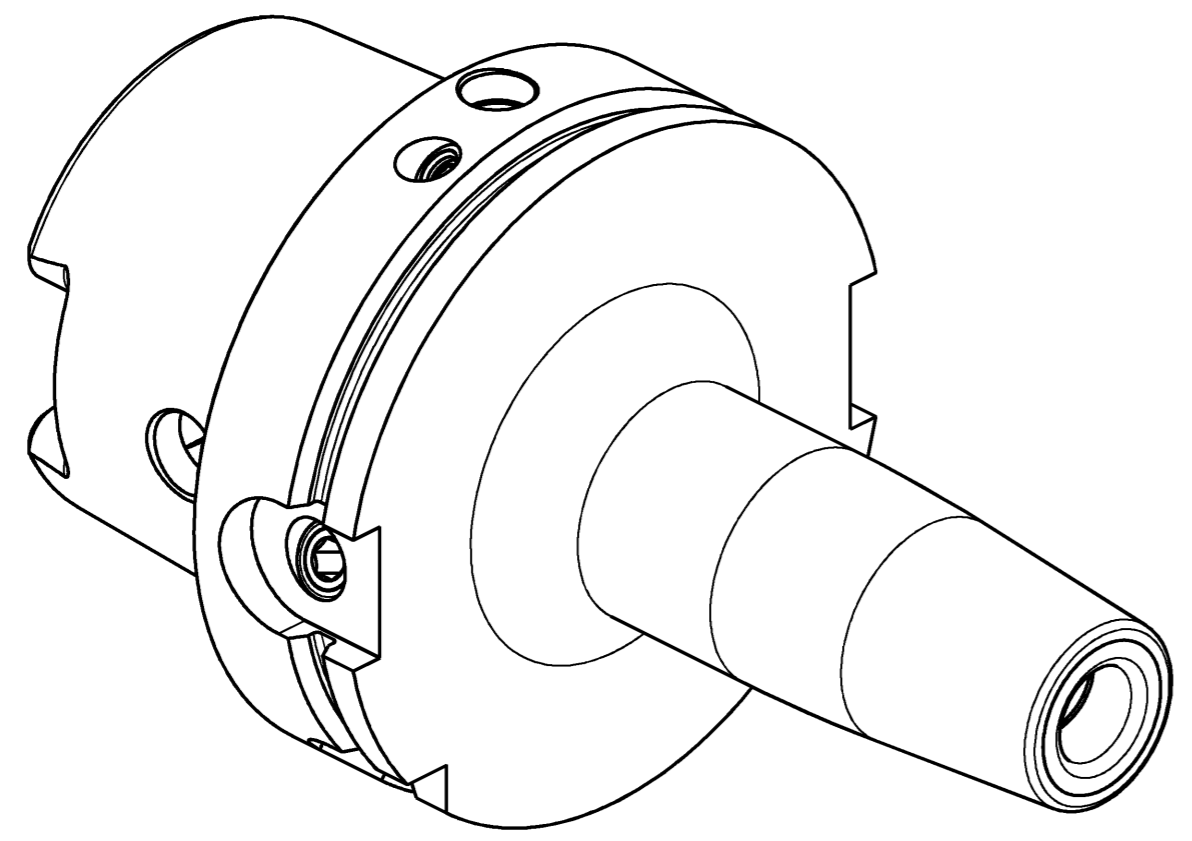
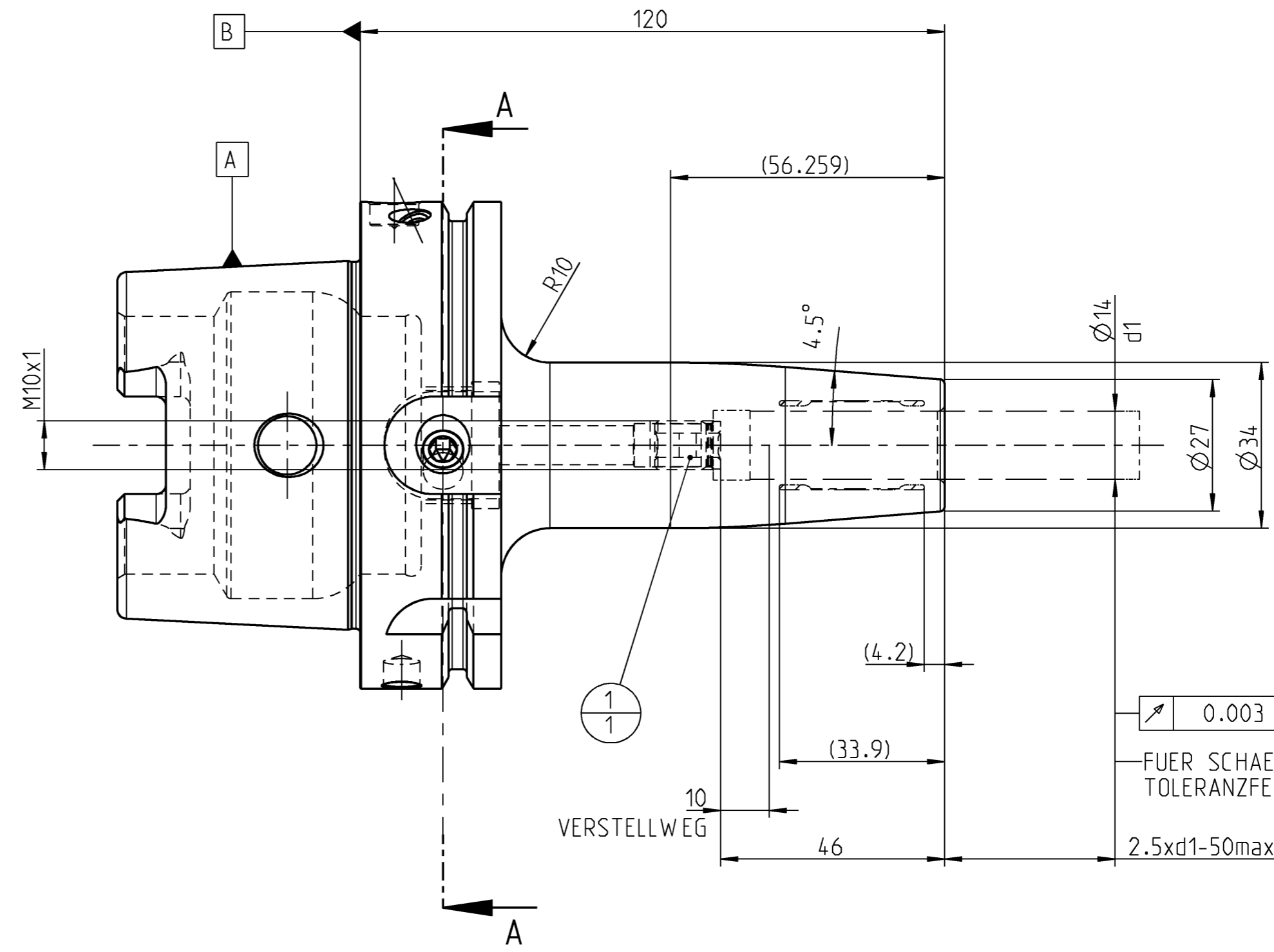
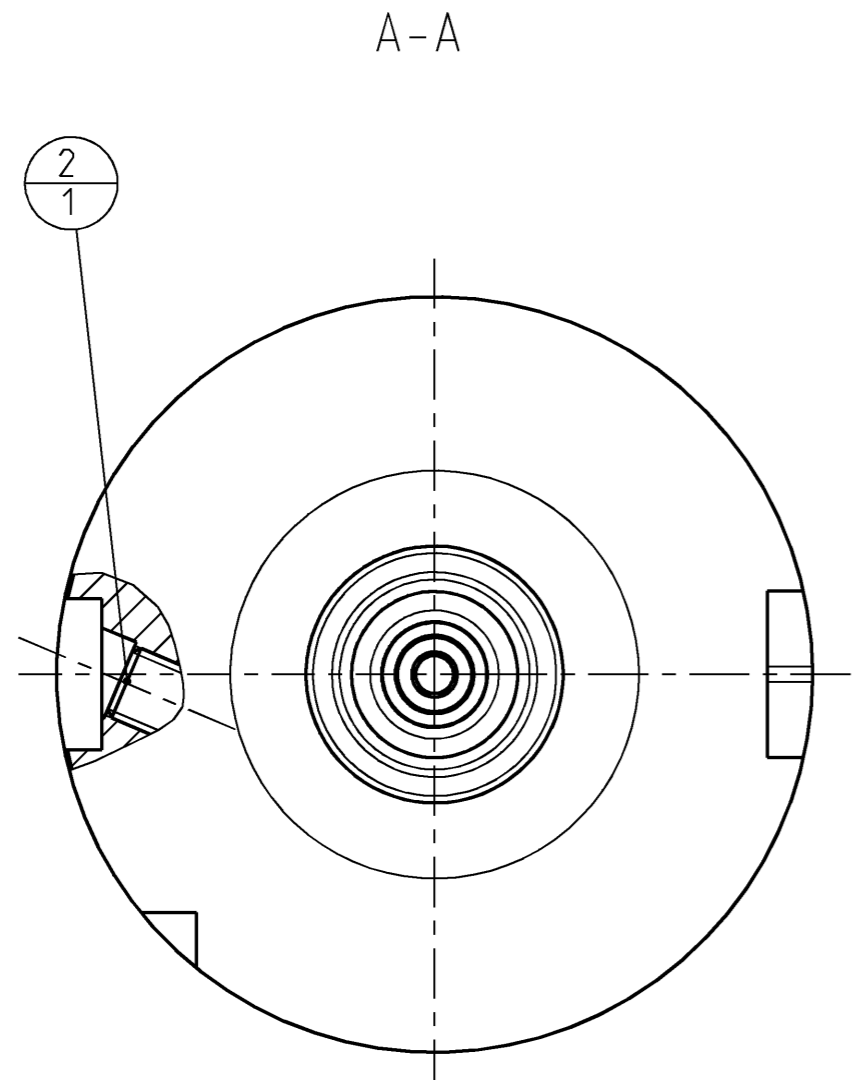


INDEX	ART DER AENDERUNG	DATUM	NAME

TRENNSTELLE HSK-A100
(AEHNLICH DIN 69893-1)
NACH MN609 BLATT 2-6



0.003 A-B
FUER SCHAEFTE MIT
TOLERANZFELD h6
2.5xd1-50max.

DEBITORNAME: MAPAL DR. KRESS KG
DEBITOR: 400013
AEHNLICH: SKITZE
VORGANG: 2100112461
PROJEKT: 31496300 CHECKHYDR-MHC-HSK-A100-14-120-1-0-A

AUSGEWUCHTET NACH DIN ISO 21940-11
G 2.5 / 25000 min⁻¹
MASSE
CA. 2.5 kg

2	1	31218240	GEW INDESTIFT	MN715BL1-M10X12_BL		
1	1	30252542	ANSCHLAGSCHRAUBE	M10X1 SW5		
POS	TYP	MENGE	ME	MATERIALNUMMER	BENENNUNG	TECHNISCHE SPEZIFIKATION
MAPAL © FABRIK FUER PRAEZISIONSWERKZEUGE DR. KRESS KG				TITEL UNIQ DREAM CHUCK, 4.5°		FORMAT A2
<small>ALLE RECHTE AN DEN IN DER ZEICHNUNG DARGESTELLTEN ERFINDUNGEN, KNOW-HOW, TECHNISCHEN LOESUNGEN UND DESIGNS STEHEN ALLEIN MAPAL ZU. SOWEIT MAPAL HIERAUF NOCH KEINE SCHUTZRECHTE ANGEWELDET HAT, BEHAHLT MAPAL SICH AUSDRUECKLICH AUCH DAS RECHT ZUR EINREICHUNG VON SCHUTZRECHTSANMELDUNGEN VOR. DIE ZEICHNUNG SOWIE DER DARGESTELLTE INHALT IST GEHEIM ZU HALTEN. VERVIELFALTIGUNGEN SIND NUR ZUM VEREINBARTEN ZWECK GESTATET. WEDER DIESE ZEICHNUNG NOCH KOPPIEN HIERVON DUERFEN DRITTEN ZUGAENGLICH GEMACHT WERDEN. MIT DER AUSHAENDIGUNG DIESER ZEICHNUNG IST KEINE NUTZUNGSRECHTSERLAUBUNG VERBUNDEN. VERSTOSSE GEGEN DIE GEHEIMHALTUNGSVERPFLICHTUNG UND NUTZUNGSBESCHRAENKUNGEN WERDEN ZIVILRECHTLICH UND STRAFRECHTLICH VERFOLGT.</small>				MAPAL Präzisionswerkzeuge Dr. Kress KG		AUSGABEDATUM 2024-01-18 ERSTELLT SMU DOKUMENT 608034188-000-00-ED1 INDEX 00 DATUM 2024-01-18 GENEHMIGT LIM MATERIALNUMMER 31496300 ORIGIN EHD MASSTAB 1:1 TECHNISCHE SPEZIFIKATION MHC-HSK-A100-14-120-1-0-A BLATT 1/1
ALLGEMEINTOLERANZ ISO 2768-FH MASSE NACH DIN EN ISO 14405-1				UNBEMASSTE EINZELHEITEN NACH WERKSNORM		