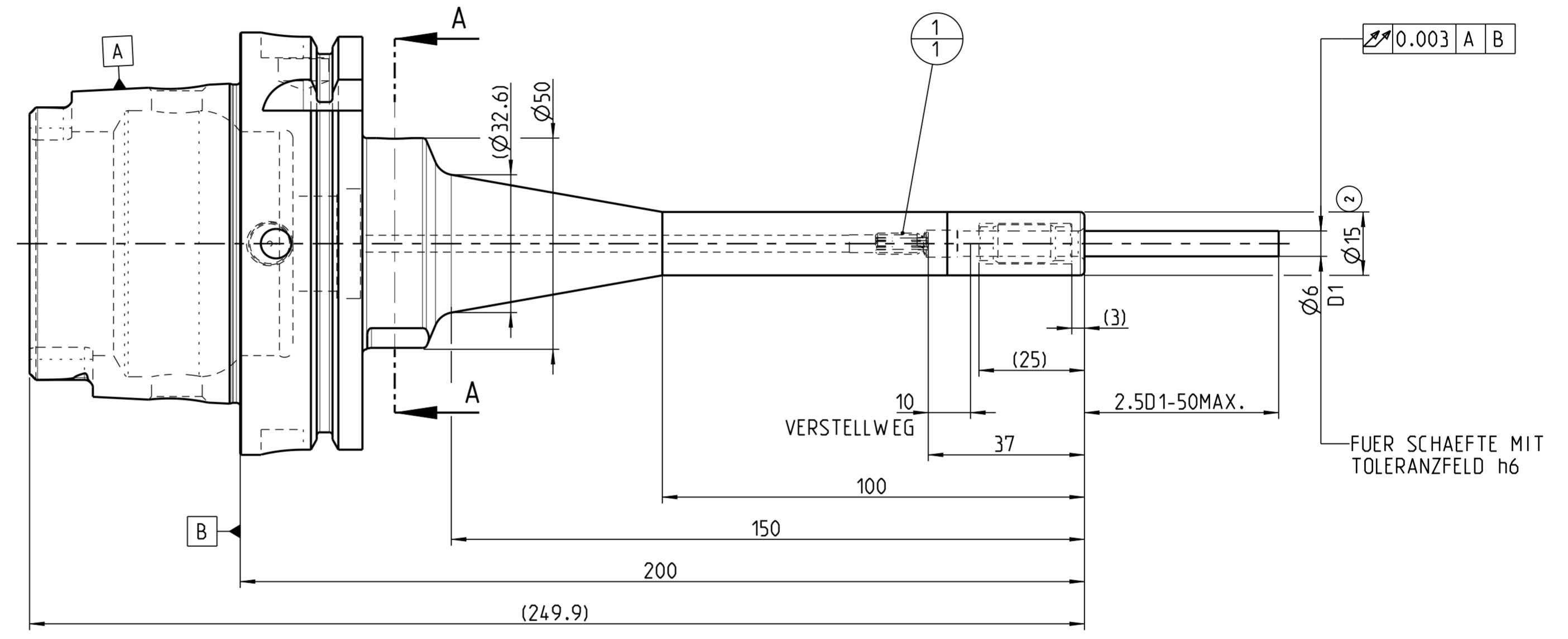
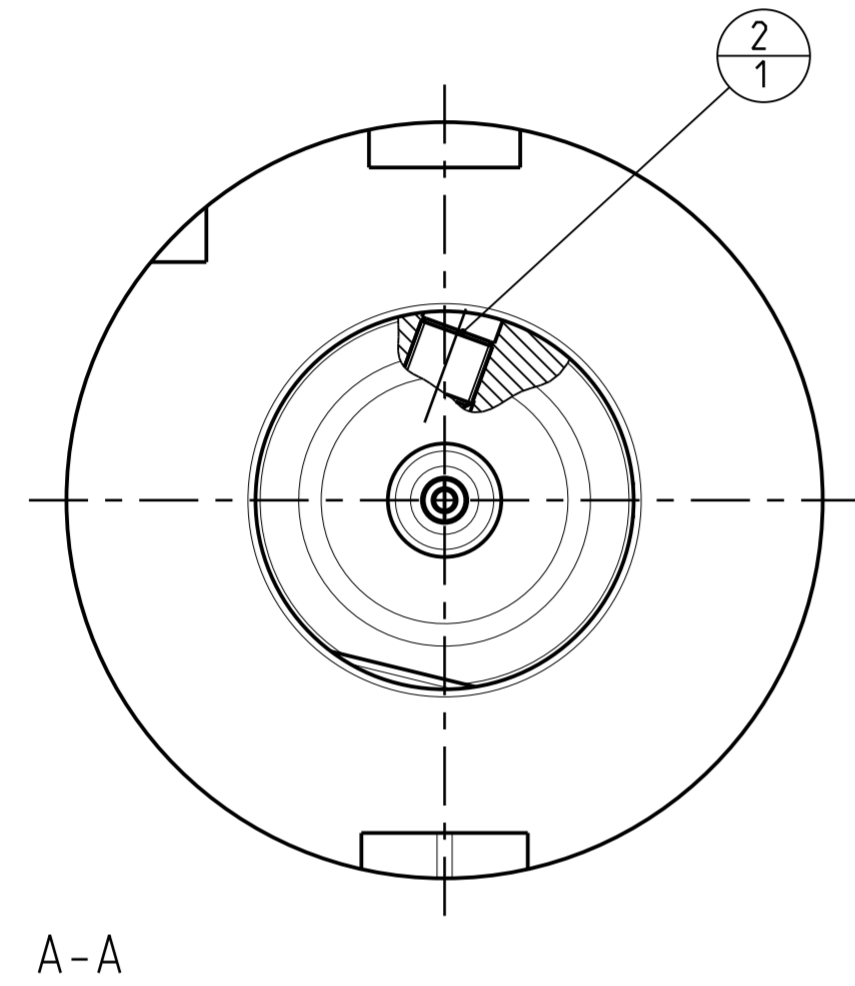


INDEX	ART DER AENDERUNG	DATUM	NAME
1	BENENNUNG UND TECHNISCHE SPEZIFIKATION AKTUALISIERT; LT. AEM. V. 23.08.2018 HR. SCHAEBLE	29.08.18	MUB
2	Ø15 WAR Ø14; LT. AEM. V. 04.01.2019 HR. SCHAEBLE	07.05.19	MUB
3	TEXT ENTFALLT: LAYOUT ANGEPASST LT. AEM VOM 2021-03-01 FR. F. AICH	2021-03-19	BBE

HSK-A100  
(AEHNLICH DIN 69893-1)  
NACH MN609 BLATT 2-6



2	1	30299092	GEW INDESTIFT	S.ISO 4026-M10X110-45H						
1	1	30252539	ANSCHLAGSCHRAUBE	M5 SW 2.5						
POS	TYP	MENGE	ME	MATERIALNUMMER	BENENNUNG	TECHNISCHE SPEZIFIKATION	KUNDENUMMER			
							ANZIEHDREHMOMENT FUER MAPAL SPANNSCHRAUBEN NACH MN678BL1			
MAPAL © FABRIK FUER PRAEZISIONSWERKZEUGE DR. KRESS KG				TITEL HYDRO DREAM CHUCK. CYLINDRICAL SLIM ①			FORMAT A2			
<small>ALLE RECHTE AN DEN IN DER ZEICHNUNG DARGESTELLTEN ERFIN- DUNGEN, KNOW-HOW, TECHNISCHEN LOESUNGEN UND DESIGNS STEHEN ALLEIN MAPAL ZU. SOWEIT MAPAL HIERAUF NOCH KEINE SCHUTZ- RECHTE ANGEWELDET HAT, BEHAELT MAPAL SICH AUSDRUECKLICH AUCH DAS RECHT ZUR EINREICHUNG VON SCHUTZRECHTSANMELDUNGEN VOR. DIE ZEICHNUNG SOWIE DER DARGESTELLTE INHALT IST GEHEIM ZU HALTEN. Vervielfaeltigungen sind nur zum vereinbarten ZWECK GESTATTET. WEDER DIESE ZEICHNUNG NOCH KOPPIEN HIERVON DUERFEN DRITTEN ZUGAENGLICH GEMACHT WERDEN. MIT DER AUS- HAENDIGUNG DIESER ZEICHNUNG IST KEINE NUTZUNGSRECHTSIN- RAEUMUNG VERBUNDEN. VERSTOSSE GEGEN DIE GEHEIMHALTUNGS- VERPFLICHTUNG UND NUTZUNGSBESCHRAENKUNGEN WERDEN ZIVILRECHTLICH UND STRAFRECHTLICH VERFOLGT.</small>				<b>MAPAL</b> Präzisionswerkzeuge Dr. Kress KG		AUSGABEDATUM 20.06.17	ERSTELLT BBE	DOKUMENT 606826154-000-03-ED1	INDEX 3	
				DATUM 2021-03-30	GENEHMIGT MUB	MATERIALNUMMER 30887016	ORIGIN AAD			
AUSGEWUCHTET NACH DIN ISO 21940-11 G 2.5 / 25000 min <sup>-1</sup>				MASSE CA. 2.6 kg		ALLGEMEINTOLERANZ ISO 2768-1H MASSE NACH DIN EN ISO 14405-1	UNBEMASSTE EINZELHEITEN NACH WERKSNORM	MASSSTAB 1:1	TECHNISCHE SPEZIFIKATION MHC-HSK-A100-06-200-1-0-A ①	BLATT 1/1