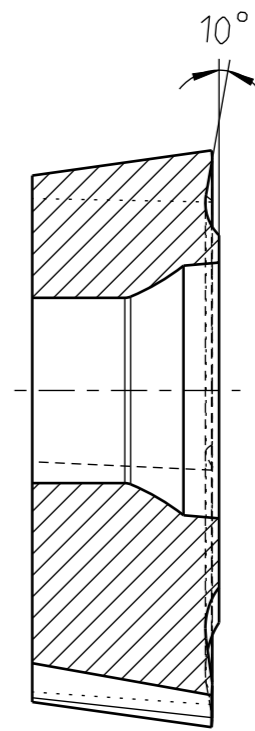
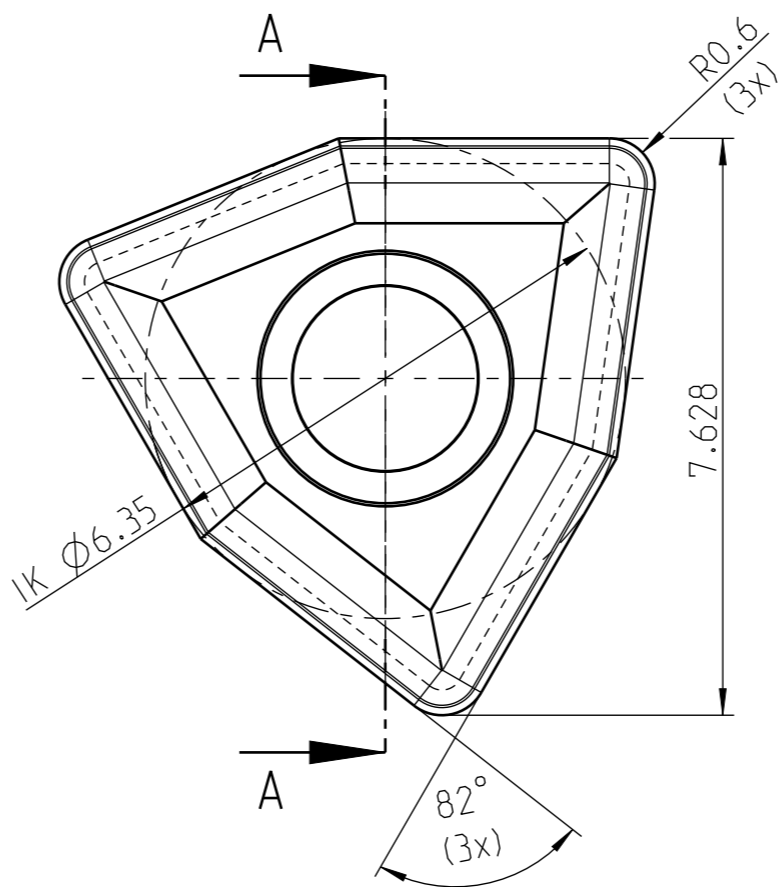
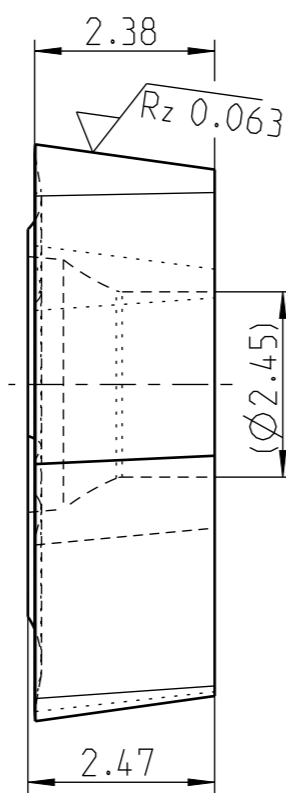


INDEX	ART DER AENDERUNG	DATUM	NAME



SCHNITT  
A-A



MAPAL ©  
FABRIK FUER PRAEZISIONSWERKZEUGE DR. KRESS KG

ALLE RECHTE AN DEN IN DER ZEICHNUNG DARGESTELLTEN ERFINDUNGEN, KNOW-HOW, TECHNISCHEN LOESUNGEN UND DESIGNS STEHEN ALLEIN MAPAL ZU. SOWEIT MAPAL HIERAUF NOCH KEINE SCHUTZRECHTE ANGEMELDET HAT, BEHAELT MAPAL SICH AUSDRUECKLICH AUCH DAS RECHT ZUR EINREICHUNG VON SCHUTZRECHTSANMELDUNGEN VOR. DIE ZEICHNUNG SOWIE DER DARGESTELLTE INHALT IST GEHEIM ZU HALTEN. VERVIELFALTIGUNGEN SIND NUR ZUM VEREINBARTEN ZWECK GESTATTET. WEDER DIESE ZEICHNUNG NOCH KOPIEN HIERVON DUERFEN DRITTEN ZUGAENGLICH GEMACHT WERDEN. MIT DER AUSHAENDIGUNG DIESER ZEICHNUNG IST KEINE NUTZUNGSRECHTSEINRAEUMUNG VERBUNDEN. VERSTOESSE GEGEN DIE GEHEIMHALTUNGSVERPFLICHTUNG UND NUTZUNGSBESCHRAENKUNGEN WERDEN ZIVILRECHTLICH UND STRAFRECHTLICH VERFOLGT.

TITEL <b>WENDESCHNEIDPLATTE AUS HARTMETALL, BESCHICHTET</b>		FORMAT A3
<b>MAPAL</b> Präzisionswerkzeuge Dr. Kress KG	AUSGABEDATUM 2020-03-10	ERSTELLT ALW
	DOKUMENT 607104270-000-00-ED1	INDEX 00
ALLGEMEINTOLERANZ ISO 2768-fH-Ⓜ MASSE NACH DIN EN ISO 14405 Ⓜ	UNBEMASSTE EINZELHEITEN NACH WERKSNORM	ORIGIN AAD
	MATERIALNUMMER <b>31033175</b>	BLATT 1/1
MASSESTAB 10:1	TECHNISCHE SPEZIFIKATION WOGT040206N-X40-HC698	