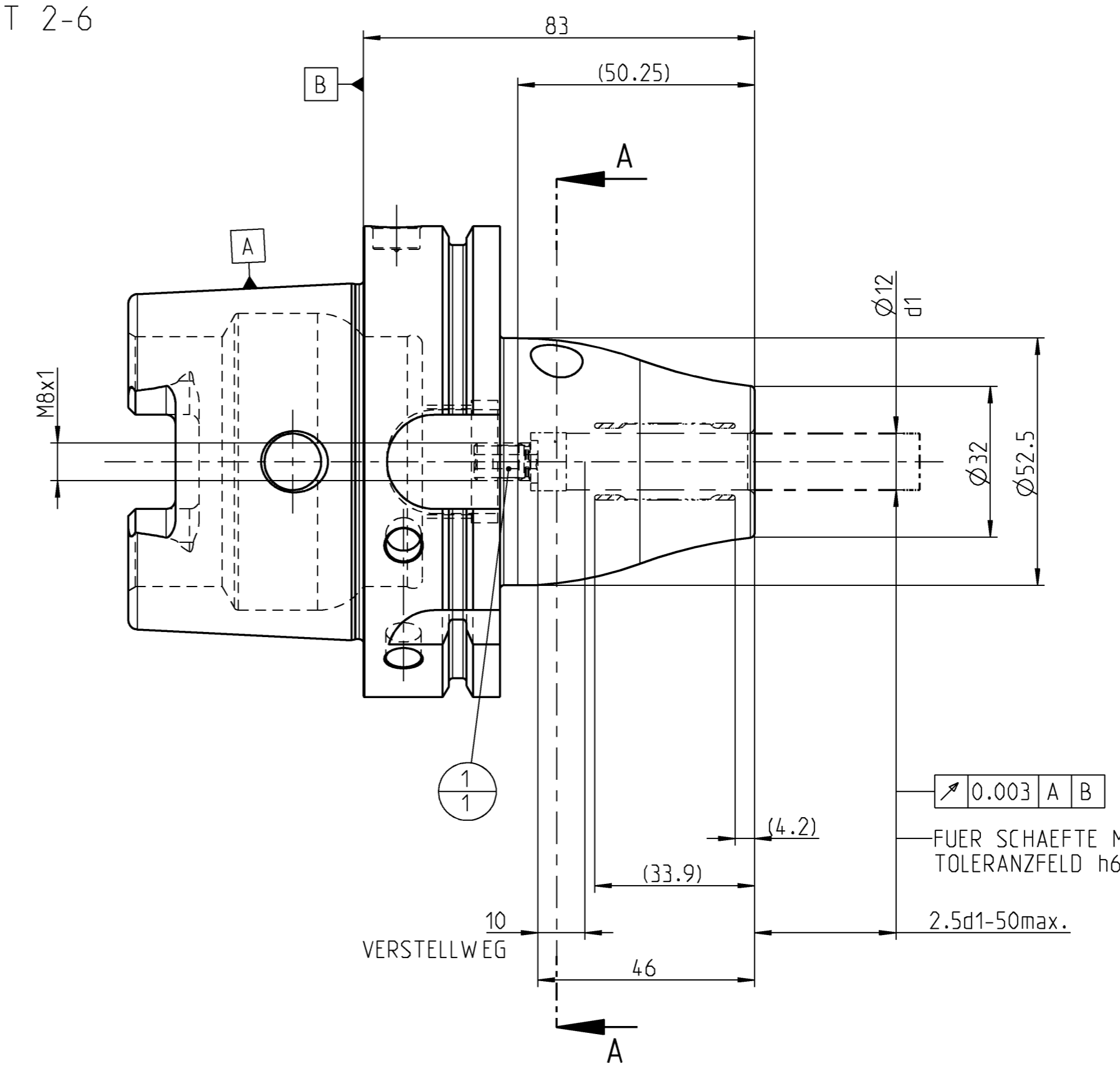
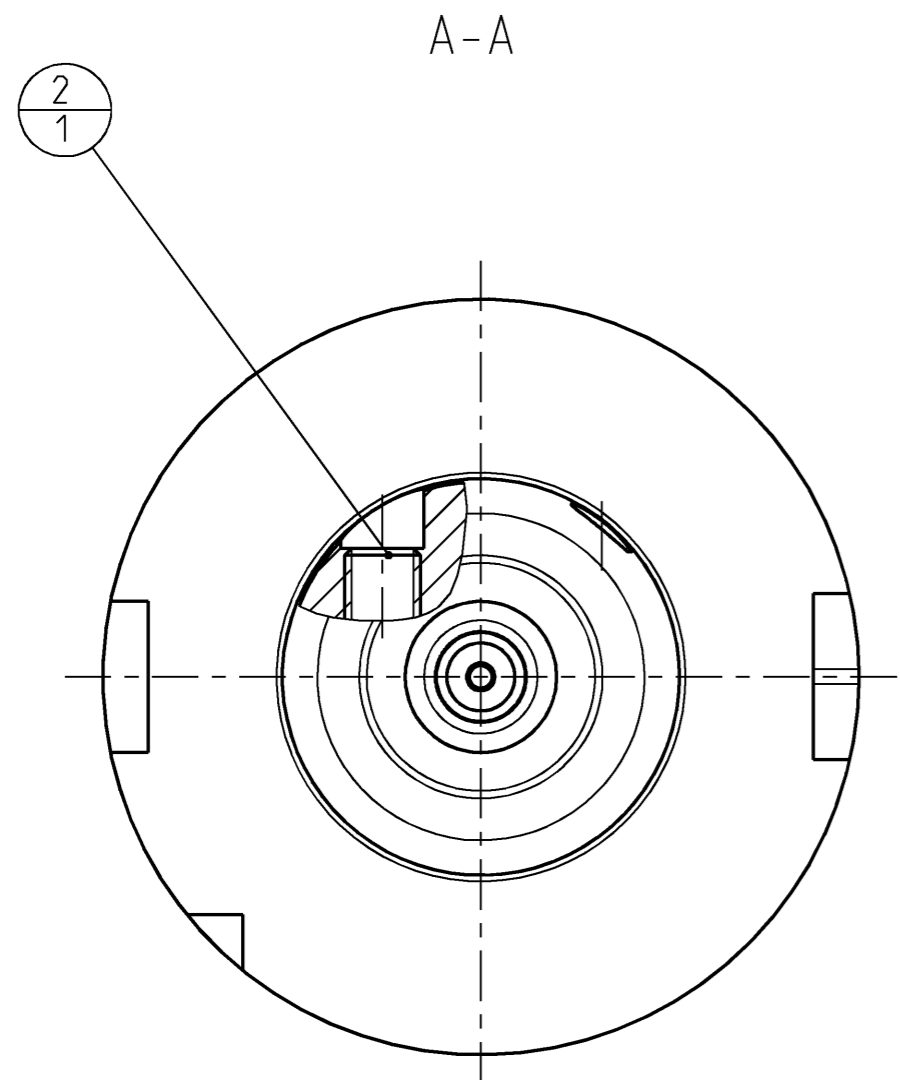


INDEX	ART DER AENDERUNG	DATUM	NAME

TRENNSTELLE HSK-A100
(AEHNLICH DIN 69893-1)
NACH MN609 BLATT 2-6



POS	TYP	MENGE	ME	MATERIALNUMMER	BENENNUNG	TECHNISCHE SPEZIFIKATION	KUNDENUMMER
2	1			31218240	GEW INDESTIFT	MN715BL1-M10X12	
1	1			30252541	ANSCHLAGSCHRAUBE	MBX1 SW 3	

MAPAL © FABRIK FUER PRAEZISIONSWERKZEUGE DR. KRESS KG		TITEL UNIQ MILL CHUCK. HA		FORMAT A2			
ALLE RECHTE AN DEN IN DER ZEICHNUNG DARGESTELLTEN ERFIN- DUNGEN, KNOW-HOW, TECHNISCHEN LOESUNGEN UND DESIGNS STEHEN ALLEIN MAPAL ZU. SOWEIT MAPAL HIERAUF NOCH KEINE SCHUTZ- RECHTE ANGEWENDET HAT, BEHAHLT MAPAL SICH AUSDRUECKLICH AUCH DAS RECHT ZUR EINREICHUNG VON SCHUTZRECHTSANMELDUNGEN VOR. DIE ZEICHNUNG SOWIE DER DARGESTELLTE INHALT IST GEHEIM ZU HALTEN. VERVIELFALTIGUNGEN SIND NUR ZUM VEREINBARTEN ZWECK GESTATET. WEDER DIESE ZEICHNUNG NOCH KOPFEN HIERVON DUERFEN DRITTEN ZUGAENGLICH GEMACHT WERDEN. MIT DER AUS- HAENDIGUNG DIESER ZEICHNUNG IST KEINE NUTZUNGSRECHTSEIN- RAUMUNG VERBUNDEN. VERSTESSE GEGEN DIE GEHEIMHALTUNGS- VERPFLICHTUNG UND NUTZUNGSBESCHRAENKUNGEN WERDEN ZIVILRECHTLICH UND STRAFRECHTLICH VERFOLGT.		MAPAL Präzisionswerkzeuge Dr. Kress KG	AUSGABEDATUM 2022-02-16	ERSTELLT SMU	DOKUMENT 607663472-000-00-ED1	INDEX 00	
AUSGEWICHTET NACH DIN ISO 21940-11 G 2.5 / 25000 min ⁻¹		ALLGEMEINTOLERANZ ISO 2768-FH MASSE NACH DIN EN ISO 14405-1	UNBEMASSTE EINZELHEITEN NACH WERKS NORM	DATUM 2022-02-16	GENEHMIGT LIM	MATERIALNUMMER 31345195	ORIGIN EHD
		MASSSTAB 1:1	TECHNISCHE SPEZIFIKATION MHC-HSK-A100-12-083-1-0-A	BLATT 1/1			

31345195 CHECKHYDR-MHC-HSK-A100-12-083-1-0-A
 VORGANG SKIZZE
 DEBITORNAME
 DEBITOR
 AEHNLICH
 2100084088

607663472-000-00-ED1 / EHD / 30 / GÜLTIG / 16.01.2025 / MOBERST