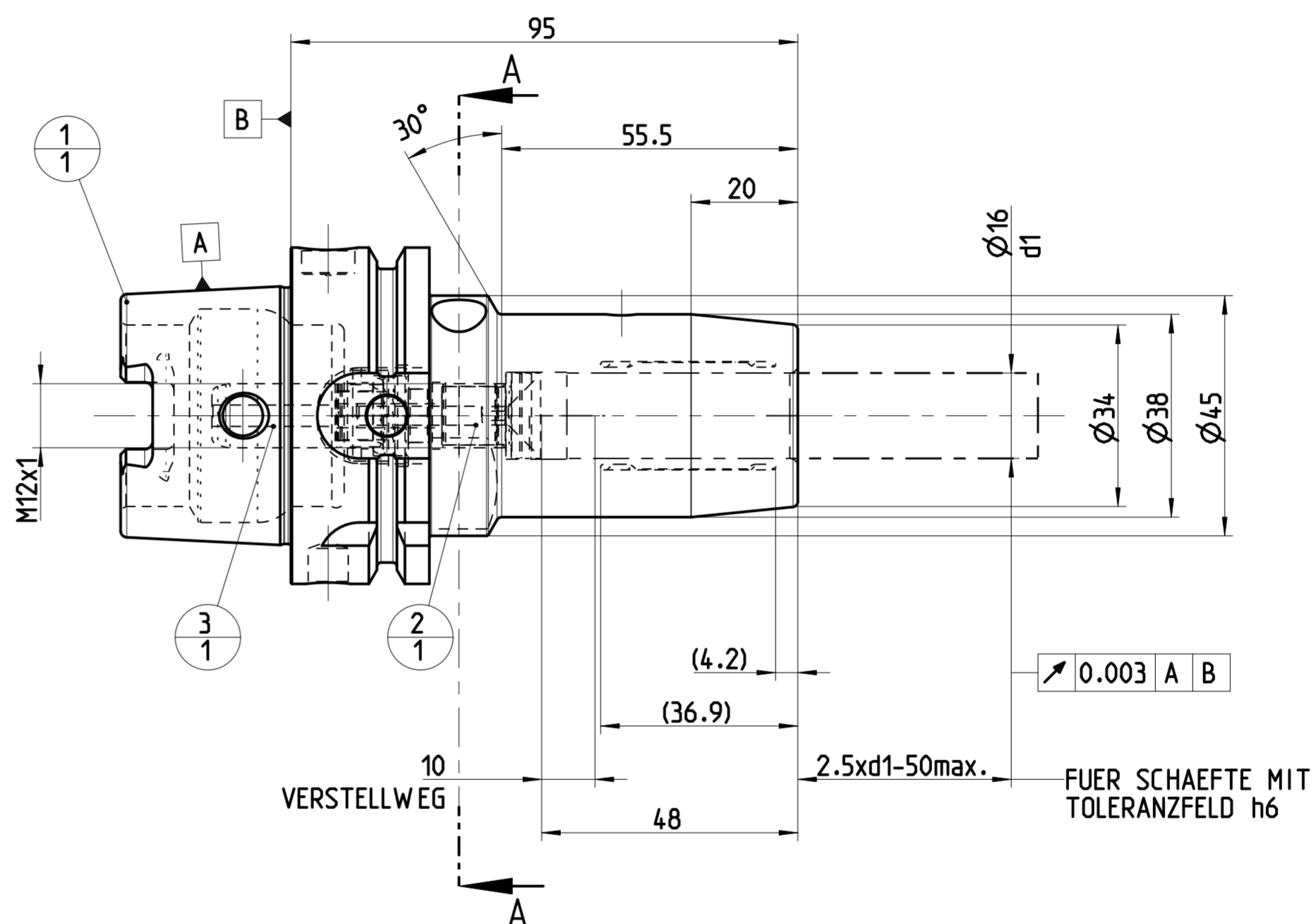
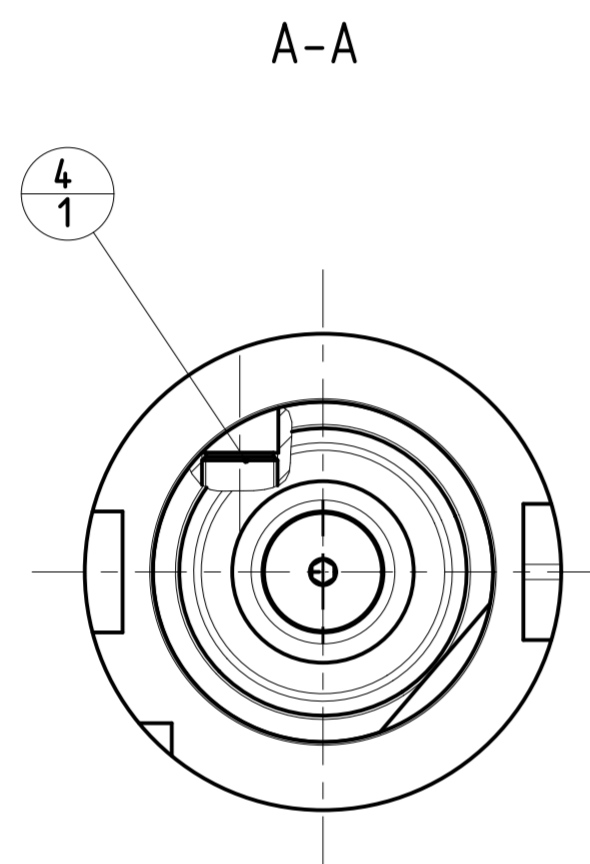


INDEX	ART DER AENDERUNG	DATUM	NAME
1	UEBERARBEITUNG KONTUR LT. AEM 607916300 V. 14.02.2023, DIRR	2023-06-14	SMU

TRENNSTELLE HSK-A63
(AEHNLICH DIN 69893-1)
NACH MN609 BLATT 2-4

FARBMARKIERUNG IN GRUEN
NACH MN650BL1



DEBITORNAMEN
 DEBITOR
 AEHNLICH
 SKITZZE
 VORBEREITUNG
 PROJEKT

2100103515

POS	TYP	MENGE	ME	MATERIALNUMMER	BENENNUNG	TECHNISCHE SPEZIFIKATION	KUNDENUMMER
4	1			30299092	GEW INDESTIFT	S.ISO 4026-M10X1X10-45H	..
3	1			30284772	KUEHLMITTELUEBERGABE-EINHEIT, MMS, AUTOMATISCH	CU-HSK-A063-C-A-04.50-04.0	..
2	1			30279413	LAENGENEINSTELLSCHRAUBE, MMS	LS-HSK-A050-100-16-F-A-A3	..
1	1			30386554	DEHNSPANNFUTTER, HSK, MMS, GRUNDKOEPPER	MHC-HSK-A063-16-095-G-0-A-A	..

MAPAL © FABRIK FUER PRAEZISIONSWERKZEUGE DR. KRESS KG		TITEL HYDROCHUCK, HSK, MMS		ANZIEHDREHMOMENT FUER MAPAL SPANNSCHRAUBEN NACH MN678BL1		FORMAT A2
<small>ALLE RECHTE AN DEN IN DER ZEICHNUNG DARGESTELLTEN ERFIN- DUNGEN, KONSTRUKTIONEN, TECHNISCHEN LOESUNGEN UND DESIGNS STEHEN ALLEIN MAPAL ZU. SOWEIT MAPAL HIERAUF NOCH KEINE SCHUTZ- RECHTE ANGEWENDET HAT, BEHAELT MAPAL SICH AUSREICHEND AUCH DAS RECHT ZUR EINREICHUNG VON SCHUTZRECHTSANMELDUNGEN VOR. DIE ZEICHNUNG SOWIE DER DARGESTELLTE INHALT IST GEHEIM ZU HALTEN. VERVIELFAETIGUNGEN SIND NUR ZUM VEREINBARTEN ZWECK GESTATET. WEDER DIESE ZEICHNUNG NOCH KOPPIEN HIERVON DUERFEN DRITTE ZUSAEZLICH BENUTZT WERDEN. MIT DER AUS- HAENDIGUNG DIESER ZEICHNUNG IST KEINE NUTZUNGSRECHTS- VERBINDUNG VERBUNDEN. VERSTESSE GEGEN DIE GEHEIMHALTUNGS- VERPFLICHTUNG UND NUTZUNGSRESTRIKTIONEN WERDEN ZIVILRECHTLICH UND STRAFRECHTLICH VERFOLGT.</small>		MAPAL Präzisionswerkzeuge Dr. Kress KG		AUSGABEDATUM 17.11.14	ERSTELLT BBE	DOKUMENT 606331293-000-01-ED1
AUSGEWUCHTET NACH DIN ISO 21940-11 G 2.5 / 25000 min ⁻¹ MASSE CA. 2.5 kg		ALLGEMEINTOLERANZ ISO 2768-FH MASSE NACH DIN EN ISO 14405-1	UNBEMASSTE EINZELHEITEN NACH WERKSNORM	DATUM 17.11.14	GENEHMIGT	MATERIALNUMMER 30386283
		MASSTAB 1:1	TECHNISCHE SPEZIFIKATION MHC-HSK-A063-16-095-C-0-A-AAA3	INDEX 1	ORIGIN EHD	BLATT 1/1