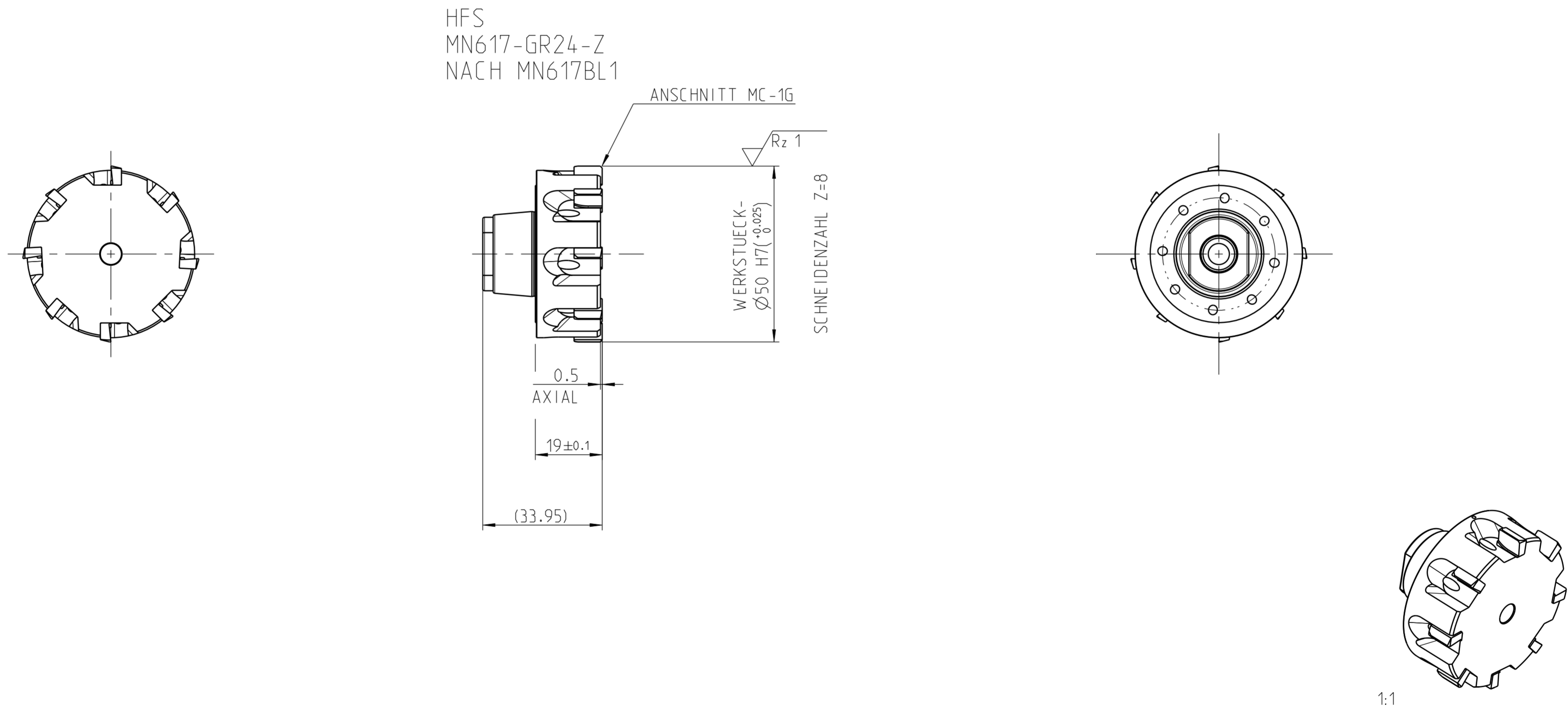


| INDEX | ART DER AENDERUNG | DATUM | NAME |
|-------|-------------------|-------|------|
| | | | |
| | | | |
| | | | |
| | | | |
| | | | |
| | | | |
| | | | |
| | | | |
| | | | |
| | | | |

| |
|-----------------------------------|
| DEBITORNAME MAPAL DR. KRESS KG |
| DEBITOR 400013 |
| AEHNLICH |
| SKITZZE |
| VORGANG 2100092139 |
| PROJEKT LEVELO - BOHRUN |



| POS | TYP | MENGE | ME | MATERIALNUMMER | BENENNUNG | TECHNISCHE SPEZIFIKATION | KUNDENUMMER | | | |
|--|-----|-------|----|----------------|--|--------------------------|---|-----------------|---|--------------|
| MAPAL © FABRIK FUER PRAEZISIONSWERKZEUGE DR. KRESS KG | | | | | TITEL HPR-WECHSELKOPF-REIBAHLE, HARTMETALL-SCHNEIDEN, BESCHICHTET | | FORMAT A2 | | | |
| <small>ALLE RECHTE AN DEN IN DER ZEICHNUNG DARGESTELLTEN ERFINDUNGEN, KNOW-HOW, TECHNISCHEN LOESUNGEN UND DESIGNS STEHEN ALLEIN MAPAL ZU. SOWEIT MAPAL HIERAUF NOCH KEINE SCHUTZRECHTE ANGMELDET HAT, BEHAELT MAPAL SICH AUSDRUECKLICH AUCH DAS RECHT ZUR EINREICHUNG VON SCHUTZRECHTSANMELDUNGEN VOR. DIE ZEICHNUNG SOWIE DER DARGESTELLTE INHALT IST GEHEIM ZU HALTEN. VERVIELFALTIGUNGEN SIND NUR ZUM VEREINBARTEN ZWECK GESTATET. WEDER DIESE ZEICHNUNG NOCH KOPPIEN HIERVON DUERFEN DRITTEN ZUGAEGENLICH GEMACHT WERDEN. MIT DER AUSHAENDIGUNG DIESER ZEICHNUNG IST KEINE NUTZUNGSRECHTSEINRAEUMUNG VERBUNDEN. VERSTOSSE GEGEN DIE GEHEIMHALTUNGSVERPFLICHTUNG UND NUTZUNGSBESCHRAENKUNGEN WERDEN ZIVILRECHTLICH UND STRAFRECHTLICH VERFOLGT.</small> | | | | | MAPAL Präzisionswerkzeuge Dr. Kress KG | | AUSGABEDATUM 2022-11-30 | ERSTELLT BUK | DOKUMENT 607874072-000-00-ED1 | INDEX 00 |
| | | | | | DATUM GENEHMIGT | | MATERIALNUMMER 30710245 | ORIGIN AAD | | |
| | | | | | ALLGEMEINTOLERANZ ISO 2768-FH MASSE NACH DIN EN ISO 14405-1 | | UNBEMASSTE EINZELHEITEN NACH WERKSNORM | MASSSTAB 1:1 | TECHNISCHE SPEZIFIKATION HPR100050.0H7MC1G-HP421 | BLATT 1/1 |