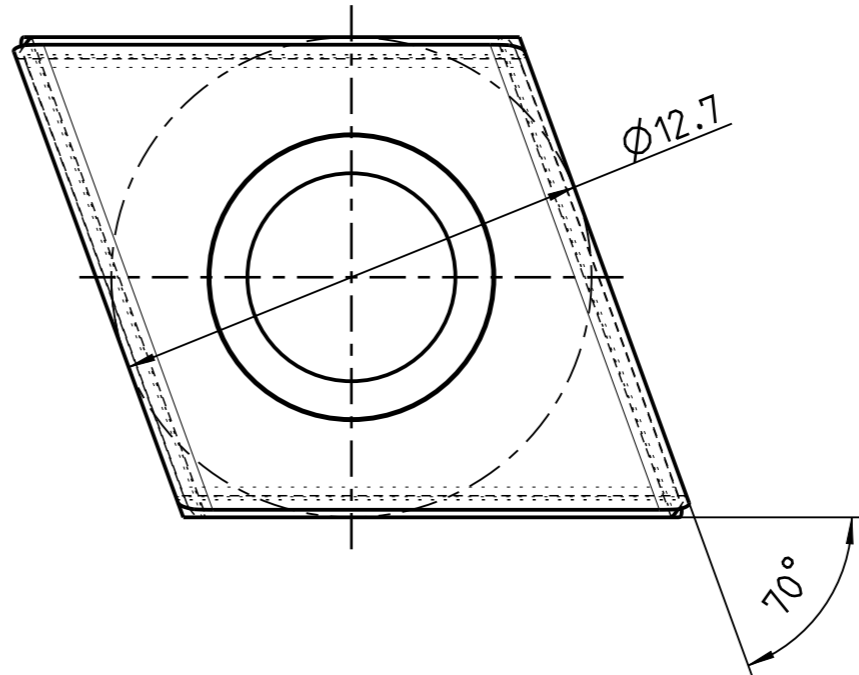
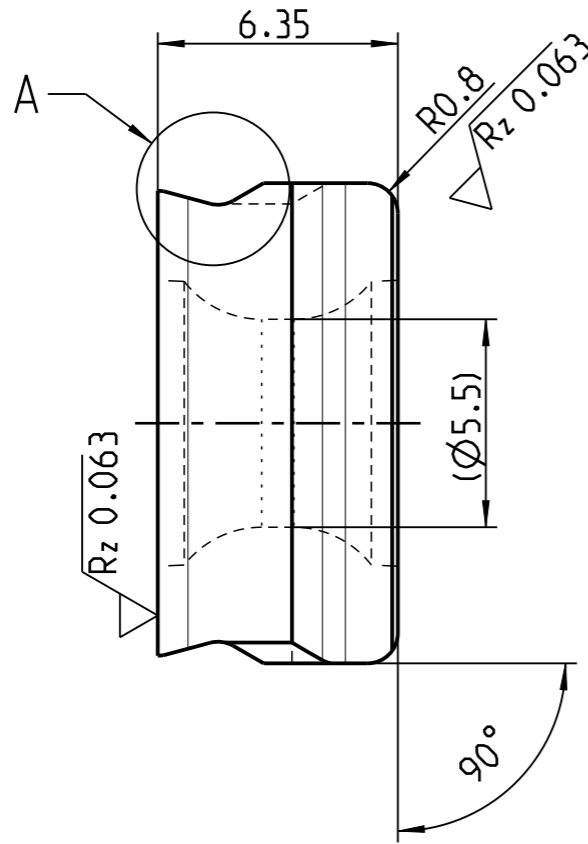


A
10:1

INDEX	ART DER AENDERUNG	DATUM	NAME



$\sqrt{Rz 1}$ ($\sqrt{Rz 0.063}$)

SCHNEIDKANTEN VERRUNDET

MAPAL ©
FABRIK FUER PRAEZISIONSWERKZEUGE DR. KRESS KG

ALLE RECHTE AN DEN IN DER ZEICHNUNG DARGESTELLTEN ERFIN-
DUNGEN, KNOW-HOW, TECHNISCHEN LOESUNGEN UND DESIGNS STEHEN
ALLEIN MAPAL ZU. SOWEIT MAPAL HIERAUF NOCH KEINE SCHUTZ-
RECHTE ANGEMELDET HAT, BEHAELT MAPAL SICH AUSDRUECKLICH
AUCH DAS RECHT ZUR EINREICHUNG VON SCHUTZRECHTSANMELDUNGEN
VOR. DIE ZEICHNUNG SOWIE DER DARGESTELLTE INHALT IST GEHEIM
ZU HALTEN. VERVIELFALTIGUNGEN SIND NUR ZUM VEREINBARTEN
ZWECK GESTATTET. WEDER DIESE ZEICHNUNG NOCH KOPHEN HIERVON
DURFEN DRITTEN ZUGAENGLICH GEMACHT WERDEN. MIT DER AUS-
HAENDIGUNG DIESER ZEICHNUNG IST KEINE NUTZUNGSRECHTSEIN-
RAEFUNG VERBUNDEN. VERSTOSSE GEGEN DIE GEHEIMHALTUNGS-
VERPFLICHTUNG UND NUTZUNGSBESCHRAENKUNGEN WERDEN
ZIVILRECHTLICH UND STRAFRECHTLICH VERFOLGT.

TITEL TANGENTIAL-WENDESCHNEIDPLATTE AUS HARTMETALL, BESCHICHTET		FORMAT A3
MAPAL Präzisionswerkzeuge Dr. Kress KG	AUSGABEDATUM 2022-02-15	ERSTELLT BAB
	DOKUMENT 607678084-000-00-ED1	INDEX 00
ALLGEMEINTOLERANZ ISO 2768-FH MASSE NACH DIN EN ISO 14405-1 (C)	UNBEMASSTE EINZELHEITEN NACH WERKSNORM	MATERIALNUMMER 30934185
		ORIGIN AAD
MASSTAB 5:1		BLATT 1/1
TECHNISCHE SPEZIFIKATION FTHQ120608A53R-HC 740		