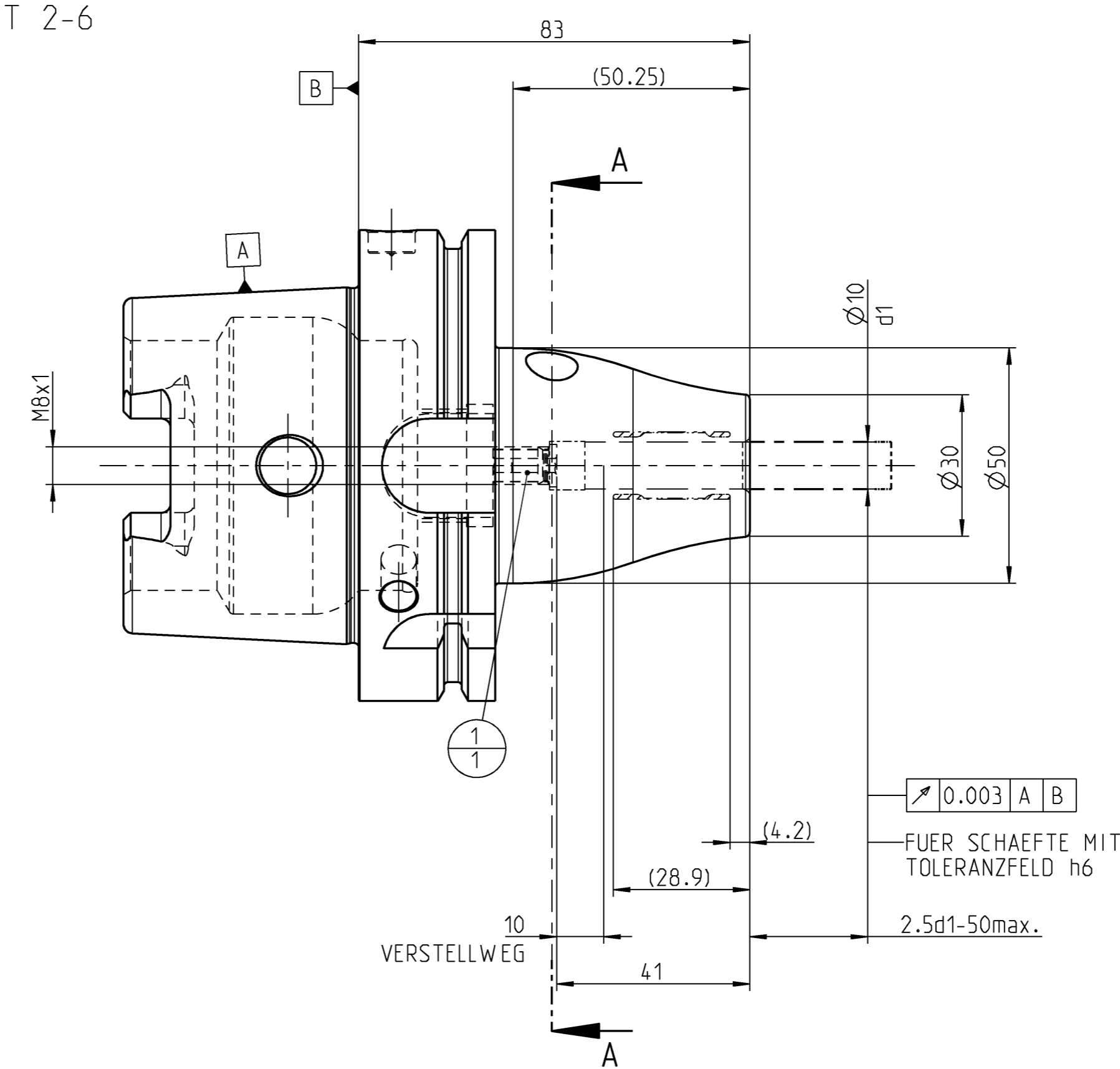
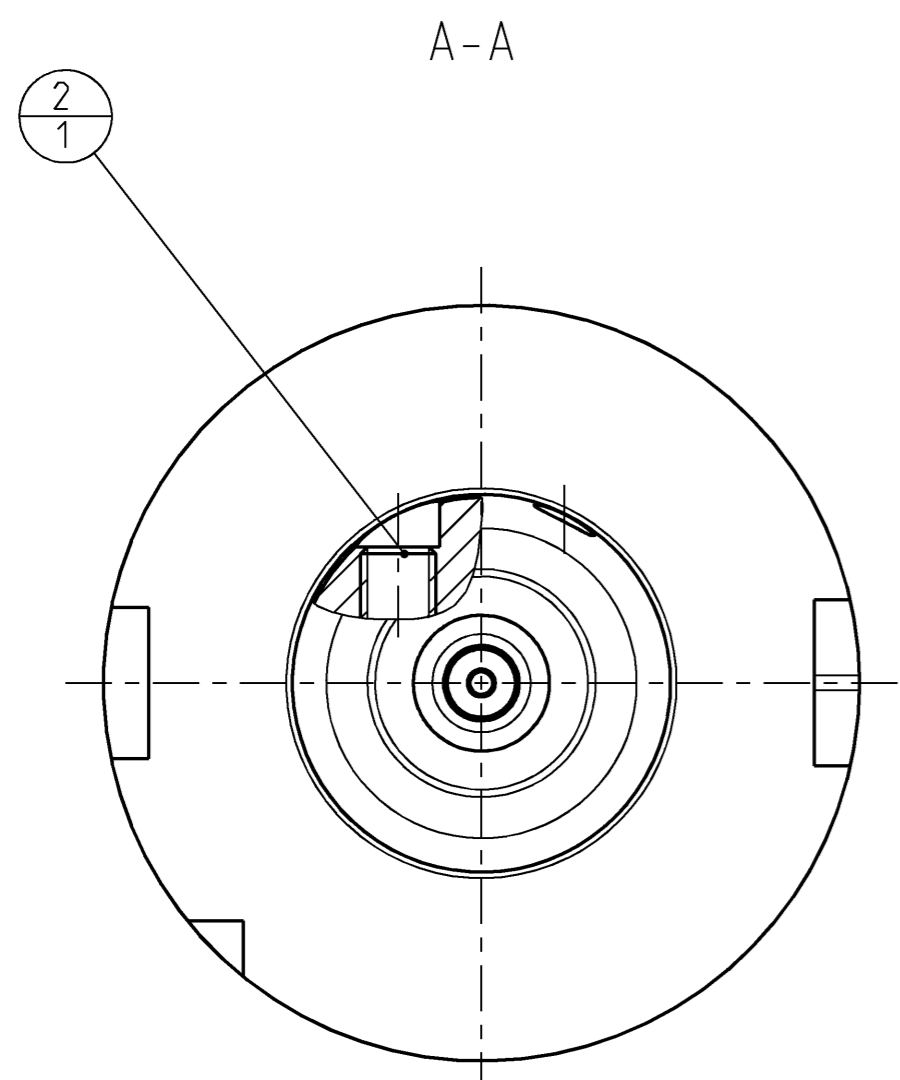


INDEX	ART DER AENDERUNG	DATUM	NAME

TRENNSTELLE HSK-A100
(AEHNLICH DIN 69893-1)
NACH MN609 BLATT 2-6



31345194 CHECKHYDR-MHC-HSK-A100-10-083-1-0-A
 DEBITORNAMME
 DEBITOR
 AEHNLICH
 VORGANG 2'100084088
 SKITZE
 PROJEKT

607663470-000-00-ED1 / EHD / 30 / GÜLTIG / 16.01.2025 / MOBERST

POS	TYP	MENGE	ME	MATERIALNUMMER	BENENNUNG	TECHNISCHE SPEZIFIKATION	KUNDENUMMER
2	1			31218240	GEW INDESTIFT	MN715BL1-M10X12	
1	1			30252541	ANSCHLAGSCHRAUBE	MBX1 SW 3	

MAPAL © FABRIK FUER PRAEZISIONSWERKZEUGE DR. KRESS KG		TITEL UNIQ MILL CHUCK. HA		FORMAT A2		
ALLE RECHTE AN DEN IN DER ZEICHNUNG DARGESTELLTEN ERFINDUNGEN, KNOW-HOW, TECHNISCHEN LÖSUNGEN UND DESIGNS STEHEN ALLEIN MAPAL ZU. SOWEIT MAPAL HIERAUF NOCH KEINE SCHUTZRECHTE ANGMELDET HAT, BEHALT MAPAL SICH AUSDRÜCKLICH AUCH DAS RECHT ZUR EINREICHUNG VON SCHUTZRECHTSANMELDUNGEN VOR. DIE ZEICHNUNG SOWIE DER DARGESTELLTE INHALT IST GEHEIM ZU HALTEN. VERVIELFÄLTIGUNGEN SIND NUR ZUM VEREINBARTEN ZWECK GESTÄTTET. WEDER DIESE ZEICHNUNG NOCH KOPPIEN HIERVON DÜRFEN DRITTEN ZUGÄNGLICH GEMACHT WERDEN. MIT DER AUSHAENDIGUNG DIESER ZEICHNUNG IST KEINE NÜTZUNGSRECHTSERHEIMUNG VERBUNDEN. VERSTÖSSE GEGEN DIE GEHEIMHALTUNGSVERPFLICHTUNG UND NÜTZUNGSBESCHRAENKUNGEN WERDEN ZIVILRECHTLICH UND STRAFRECHTLICH VERFOLGT.		AUSGABEDATUM 2022-02-16	ERSTELLT SMU	DOKUMENT 607663470-000-00-ED1	INDEX 00	
MAPAL Präzisionswerkzeuge Dr. Kress KG		DATUM 2022-02-16	GENEHMIGT LIM	MATERIALNUMMER 31345194	ORIGIN EHD	
ALLGEMEINTOLERANZ ISO 2768-FH MASSE NACH DIN EN ISO 14405-1		UNBEMASSTE EINZELHEITEN NACH WERKS NORM		MASSSTAB 1:1	TECHNISCHE SPEZIFIKATION MHC-HSK-A100-10-083-1-0-A	BLATT 1/1

AUSGEWICHTET NACH DIN ISO 21940-11
 G 2.5 / 25000 min⁻¹