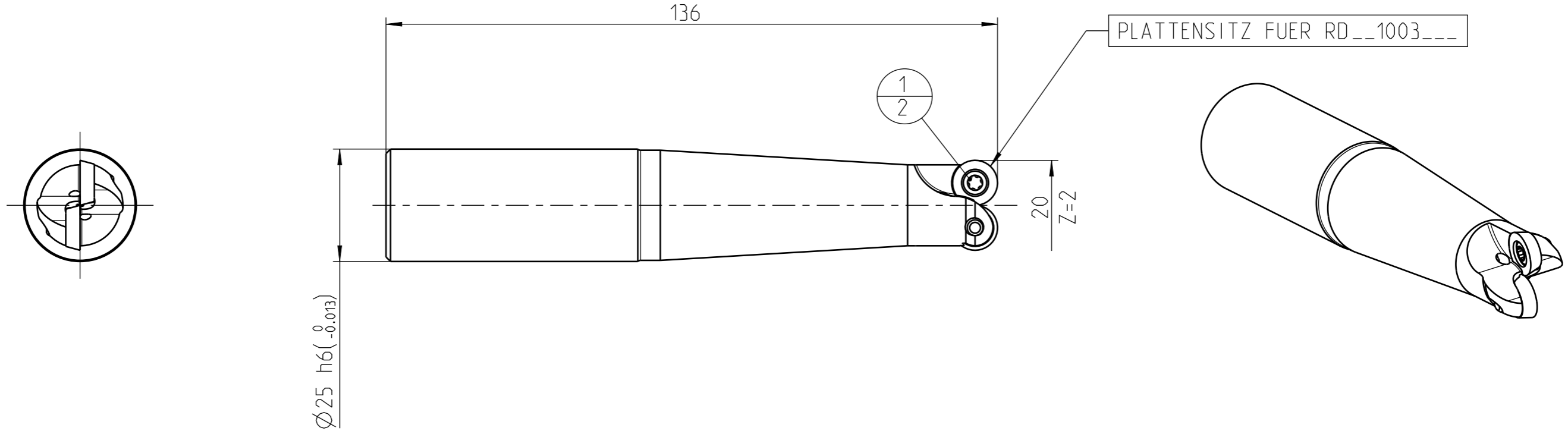


A DEBITORNAME MAPAL DR. KRESS KG  
 B DEBITOR 400013  
 C AEHNLICH  
 D SKIZZE  
 E VORGANG 2100049487  
 F PROJEKT

DIN 6535 - HA 25

SPANNUNG	ZUBEHOER	TEILE-ZUORDNUNG	INDEX	ART DER AENDERUNG	DATUM	NAME
-	1	20				
-	-	-				
-	-	-				
-	-	-				
-	-	-				
-	-	-				



1	2	3	4	5	6	7	8		
POS	TYP	MENGE	ME	MATERIALNUMMER	BENENNUNG	TECHNISCHE SPEZIFIKATION	KUNDENUMMER		
1				31161859	TORX-SCHRAUBE	M3.5X7.2-TX15-IP			
INFORMATION ZUM LIEFERUMFANG						ANZIEHDREHMOMENT FUER MAPAL SPANNSCHRAUBEN			
SCHNEIDEN NICHT ENTHALTEN						NACH MN678BL1			
MAPAL © FABRIK FUER PRAEZISIONSWERKZEUGE DR. KRESS KG					TITEL RUNDPLATTENFRAESER, SCHAFTFRAESER, W SP				
ALLE RECHTE AN DEN IN DER ZEICHNUNG DARGESTELLTEN ERFIN- DUNGEN, KNOW-HOW, TECHNISCHEN LOESUNGEN UND DESIGNS STEHEN ALLEIN MAPAL ZU. SOWEIT MAPAL HIERAUF NOCH KEINE SCHUTZ- RECHTE ANGEMELDET HAT, BEHAELT MAPAL SICH AUSDRUECKLICH AUCH DAS RECHT ZUR EINREICHUNG VON SCHUTZRECHTSANMELDUNGEN VOR. DIE ZEICHNUNG SOWIE DER DARGESTELLTE INHALT IST GEHEIM ZU HALTEN. VERVIELFAELTIGUNGEN SIND NUR ZUM VEREINBARTEN ZWECK GESTATTET. WEDER DIESE ZEICHNUNG NOCH KOPIEN HIERVON DUERFEN DRITTEN ZUGAENGLICH GEMACHT WERDEN. MIT DER AUS- HAENDIGUNG DIESER ZEICHNUNG IST KEINE NUTZUNGSRECHTSEIN- RAEUMLUNG VERBUNDEN. VERSTOESSE GEGEN DIE GEHEIMHALTUNGS- VERPFLICHTUNG UND NUTZUNGSBESCHRAENKUNGEN WERDEN ZIVILRECHTLICH UND STRAFRECHTLICH VERFOLGT.					AUSGABEDATUM	ERSTELLT	DOKUMENT	INDEX	
					2020-06-05	NAK	607426923-000-00-ED1	00	
					DATUM	GENEHMIGT	MATERIALNUMMER	ORIGIN	
							31144102	AAD	
MASSE CA. 0.40 kg					ALLGEMEINTOLERANZ ISO 2768-FH	UNBEMASSTE EINZELHEITEN	MASSTAB	TECHNISCHE SPEZIFIKATION	BLATT
					MASSE NACH DIN EN ISO 14405-1	NACH WERKSNORM	1:1	IMR101-020-136-HA25-Z2R-RD__10	1/1