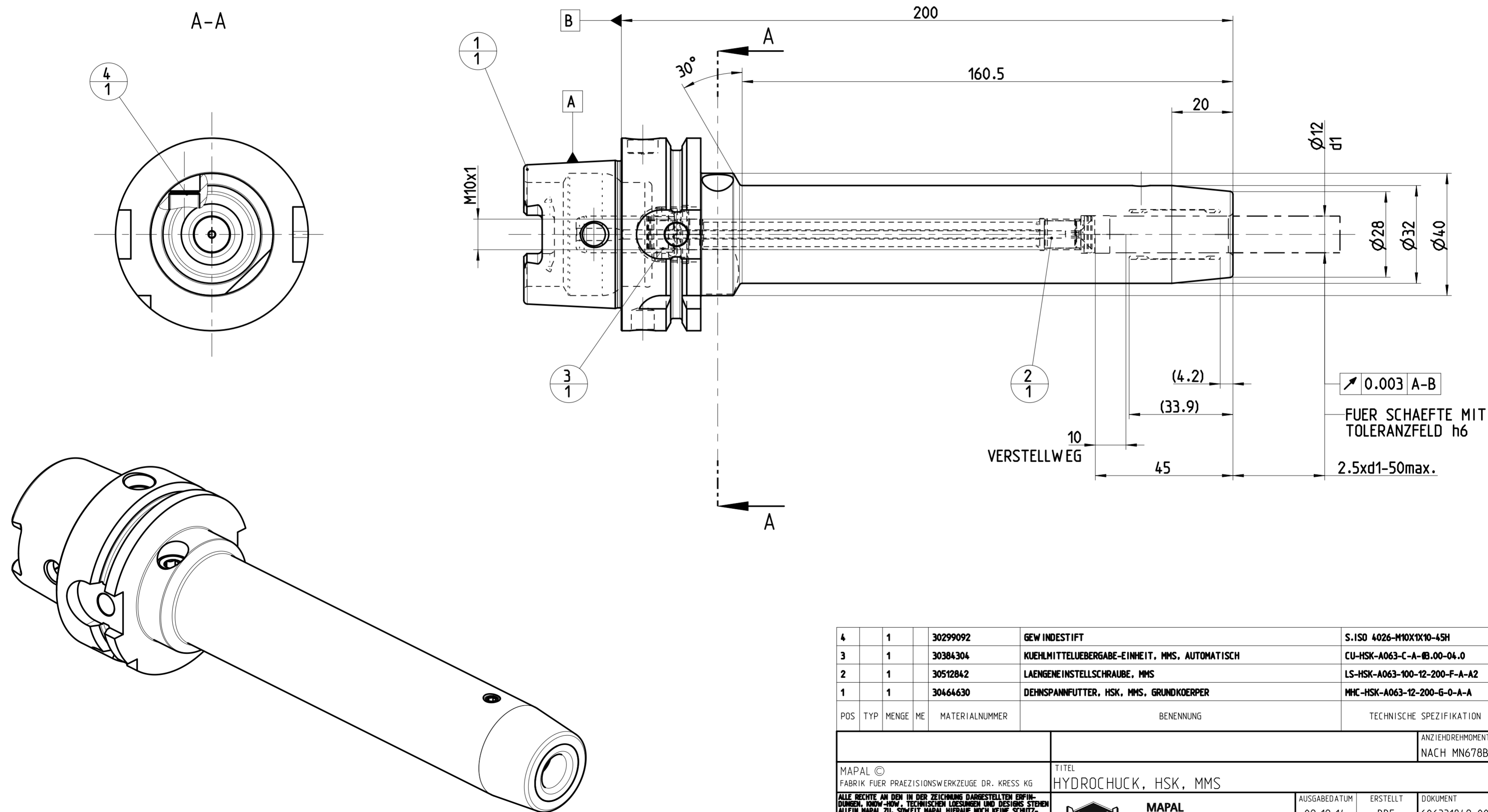


INDEX	ART DER AENDERUNG	DATUM	NAME
1	UEBERARBEITUNG KONTUR LT. AEM 607916300 V. 14.02.2023, DIRR	2023-07-21	SMU

TRENNSTELLE HSK-A63  
(AEHNLICH DIN 69893-1)  
NACH MN609 BLATT 2-4

FARBMARKIERUNG IN GRUEN  
NACH MN650BL1



POS	TYP	MENGE	ME	MATERIALNUMMER	BENENNUNG	TECHNISCHE SPEZIFIKATION	KUNDENUMMER
4	1			30299092	GEW INDESTIFT	S.ISO 4026-M10X1X10-45H	..
3	1			30384304	KUEHLMITTELUEBERGABE-EINHEIT, MMS, AUTOMATISCH	CU-HSK-A063-C-A-Ø.00-04.0	..
2	1			30512842	LAENGENEINSTELLSCHRAUBE, MMS	LS-HSK-A063-100-12-200-F-A-A2	..
1	1			30464630	DEHNSPANNFUTTER, HSK, MMS, GRUNDKOEPPER	MHC-HSK-A063-12-200-G-0-A-A	..

MAPAL © FABRIK FUER PRAEZISIONSWERKZEUGE DR. KRESS KG						TITEL HYDROCHUCK, HSK, MMS			ANZIEHDREHMOMENT FUER MAPAL SPANNSCHRAUBEN NACH MN678BL1		FORMAT A2	
<small>ALLE RECHTE AN DEN IN DER ZEICHNUNG DARGESTELLTEN ERFIN- DUNGEN, KONW-HOW, TECHNISCHEN LOESUNGEN UND DESIGNS STEHEN ALLEIN MAPAL ZU. SOWEIT MAPAL HIERAUF NOCH KEINE SCHUTZ- RECHTE ANGEWELDET HAT, BEWAHLT MAPAL SICH AUSDRUECKLICH AUCH DAS RECHT ZUR EINREICHUNG VON SCHUTZRECHTSANMELDUNGEN VOR. DIE ZEICHNUNG SOWIE DER DARGESTELLTE INHALT IST GEHEIM ZU HALTEN. VERVIELFACHTUNGEN SIND NUR ZUM VEREINBARTEN ZWECK GESTATET. WEDER DIESE ZEICHNUNG NOCH KOPPIEN HIERVON DUEBEREN DRITTEN ZUSAEMENLICH BEACHTET WERDEN. MIT DER AUS- HAENDIGUNG DIESER ZEICHNUNG IST KEINE NUTZUNGSRECHTS- VERBUNDEN. VERSTESSE GEBEN DIE GEHEIMHALTUNGS- VERPFLICHTUNG UND NUTZUNGSRESTRIKTIONEN WERDEN ZIVILRECHTLICH UND STRAFRECHTLICH VERFOLGT.</small>						<b>MAPAL</b> Präzisionswerkzeuge Dr. Kress KG		AUSGABEDATUM 02.12.14	ERSTELLT BBE	DOKUMENT 606331842-000-01-ED1		INDEX 1
								DATUM	GENEHMIGT	MATERIALNUMMER 30522980		ORIGIN EHD
AUSGEWUCHTET NACH DIN ISO 21940-11 G 2.5 / 25000 min <sup>-1</sup> MASSE CA. 1.7 kg						ALLGEMEINTOLERANZ ISO 2768-FH MASSE NACH DIN EN ISO 14405-1	UNBEMASSTE EINZELHEITEN NACH WERKSNORM	MASSTAB 1:1	TECHNISCHE SPEZIFIKATION MHC-HSK-A063-12-200-C-0-A-AAA2		BLATT 1/1	