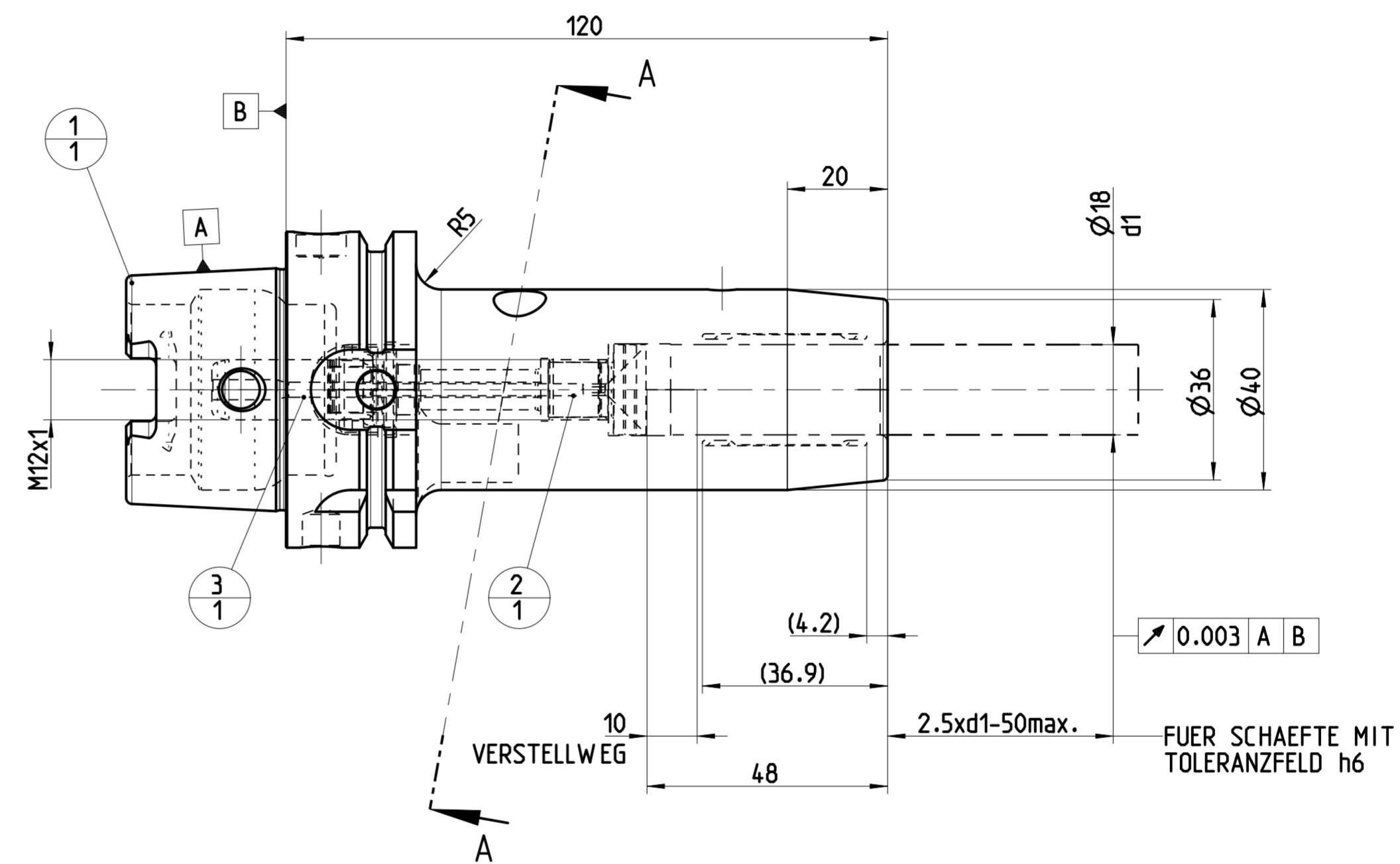
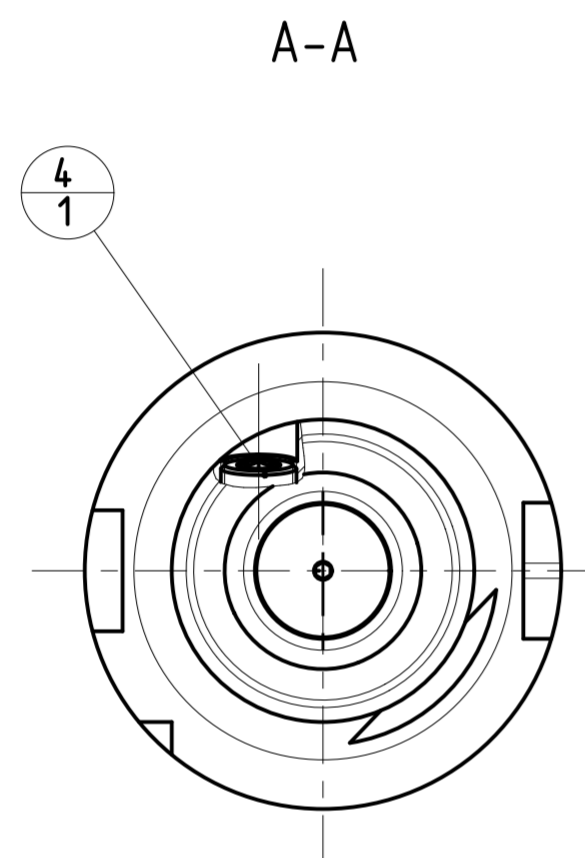


INDEX	ART DER AENDERUNG	DATUM	NAME
1	UEBERARBEITUNG KONTUR LT. AEM 607916300 V. 14.02.2023, DIRR	2023-06-14	SMU

TRENNSTELLE HSK-A63
(AEHNLICH DIN 69893-1)
NACH MN609 BLATT 2-4

FARBMARKIERUNG IN GRUEN
NACH MN650BL1



DEBITORNAMEN
DEBITOR
AEHNLICH
SKITZE
VORGANG 2100103515
PROJEKT

POS	TYP	MENGE	ME	MATERIALNUMMER	BENENNUNG	TECHNISCHE SPEZIFIKATION	KUNDENUMMER
4	1			30299092	GEW INDESTIFT	S.ISO 4026-M10X1X10-45H	..
3	1			30384304	KUEHLMITTELUEBERGABE-EINHEIT, MMS, AUTOMATISCH	CU-HSK-A063-C-A-ØB.00-04.0	..
2	1			30512810	LAENGENEINSTELLSCHRAUBE, MMS	LS-HSK-A063-100-18-120-F-A-A2	..
1	1			30464615	DEHNSPANNFUTTER, HSK, MMS, GRUNDKOEPPER	MHC-HSK-A063-18-120-G-0-A-A	..

MAPAL © FABRIK FUER PRAEZISIONSWERKZEUGE DR. KRESS KG		TITEL HYDROCHUCK, HSK, MMS		ANZIEHDREHMOMENT FUER MAPAL SPANNSCHRAUBEN NACH MN678BL1		FORMAT A2
<small>ALLE RECHTE AN DEN IN DER ZEICHNUNG DARGESTELLTEN ERFIN- DUNGEN, KONV-HMW, TECHNISCHEN LOESUNGEN UND DESIGNS STEHEN ALLEIN MAPAL ZU. SOWEIT MAPAL HIERAUF NOCH KEINE SCHUTZ- RECHTE ANGEWENDET HAT, BEWELT MAPAL SICH AUSDRUECKLICH AUCH DAS RECHT ZUR EINREICHUNG VON SCHUTZRECHTSANMELDEUNGEN VOR, DIE ZEICHNUNG SOWIE DER DARGESTELLTE INHALT IST GEMEIN ZU HALTEN. VERVIELFACHTUNGEN SIND NUR ZUM VEREINBARTEN ZWECK GESTATET. WEDER DIESE ZEICHNUNG NOCH KOPPIEN HIERVON DUERPEN DRITTE ZUSAEMENLICH BENUTZT WERDEN. MIT DER AUS- HAENDIGUNG DIESER ZEICHNUNG IST KEINE NUTZUNGSRECHTS- VERBINDUNG VERBUNDEN. VERSTESSE GEBEN DIE GEHEIMHALTUNGS- VERPFLICHTUNG UND NUTZUNGSRESTRIKTIONEN WERDEN ZIVILRECHTLICH UND STRAFRECHTLICH VERFOLGT.</small>		MAPAL Präzisionswerkzeuge Dr. Kress KG		AUSGABEDATUM 01.12.14	ERSTELLT BBE	DOKUMENT 606331788-000-01-ED1
AUSGEWUCHTET NACH DIN ISO 21940-11 G 2.5 / 25000 min ⁻¹ MASSE CA. 2.5 kg		ALLGEMEINTOLERANZ ISO 2768-FH MASSE NACH DIN EN ISO 14405-1 ©		UNBEMASSTE EINZELHEITEN NACH WERKS NORM	MATERIALNUMMER 30522926	INDEX 1 ORIGIN EHD
		MASSSTAB 1:1		TECHNISCHE SPEZIFIKATION MHC-HSK-A063-18-120-C-0-A-AAA2		BLATT 1/1